

بِسْمِ اللَّهِ الرَّحْمَنِ الرَّحِيمِ

## مراحل تصویری ساخت ساختمان بتنی

ویرایش اول (بهار ۹۵)

مقدمه :

امروزه دانشگاه های کشور تنها به مرکز تبدیل شده که در آن نه تنها بار علمی بلکه هیچ نوع بار فنی و صنعتی دیده نمیشود ، از این رو یک دانشجوی پسر از طی دوره تحصیلی و به پایان رساندن آن، از آئینده شغلی خود اطلاعات کافی ندارد .

صرف گذراندن چند واحد نظری و چند واحد پروژه ای آن هم نه به طور کامل بلکه به طور ناقص و در بعضی موارد بی فایده است ، دانشجویان و مهندسان عزیز هیچ وقت به آموزه های دانشگاهی بسنده نکنید علم و تجربه دو کلید هستند که شما را به موفقیت میرساند

فایل Pdf که در اختیار شماست شامل مراحل ساخت ساختمان بتنی به صورت تصویر است که سعی شده مطالب گفته شده کوتاه و حد اکثر بار علمی را داشته باشد و از توضیحات بیهوده و اضافی صرف نظر شده است این مجموعه با بیش از ۱۲۰ عنوان عکس از مراحل ساخت میتواند یک منبع خوب برای دانشجویان باشد.

از آنجایی که هیچ متنی بدون اشکال نیست از شما خواهانم معترم خواهش کنم که در صورت مشاهده اشکال تایپی و علمی و یا عکس یا مطلب خاصی مد نظر شماست بآن را به ایمیل و آدرس تلگرام زیر بفرستید تا در ویرایش جدید مجله تصویر آن را به نام شما قرار دهیم .

با تشکر - علی صفری



[Omran.safari@yahoo.com](mailto:Omran.safari@yahoo.com)



[@safari22](https://t.me/safari22)





## فهرست

۵	تخریب و گودبرداری.....
۶	شمع کوبی.....
۷	قالب بندی پی.....
۸	ریختن بتن مگر.....
۹	اتمام پی سازی.....
۱۰	انواع فونداسیون.....
۱۳	آرماتوربندی ابتدایی فونداسیون.....
۱۴	چند نمونه از نکات اجرایی آرماتوربندی فونداسیون.....
۲۰	بستن میلگرد ها به یکدیگر.....
۲۱	میلگرد انتظار.....
۲۳	بتن ریزی پی.....
۲۴	آرماتوربندی دیوار برشی.....
۲۶	چند نمونه از نکات اجرایی آرماتوربندی ستون و دیوار برشی.....
۳۰	بستن قالب چوبی یا فلزی ستون.....
۳۱	شاقول کردن قالب.....
۳۲	بستن قالب دیوار برشی.....
۳۳	بتن ریزی ستون ها.....
۳۵	بتن ریزی دیوار برشی.....
۳۶	اتمام بتن ریزی ستون و دیوار برشی های طبقه همکف یا پارکینگ.....
۳۷	باز کردن قالب ها.....
۳۸	آب دادن به ستون و فونداسیون.....
۳۹	قرار دادن قالب کف تیر بر روی شمع ها.....
۴۱	آرماتور بندی تیر.....
۴۲	قالب گذاری نهایی تیر و بستن آرماتور ها به صورت کامل.....
۴۴	بستن تیر پاگرد.....
۴۵	قالب بندی پله و پاگرد و آرماتور بندی آن.....
۴۶	آرماتور بندی دو شبکه ای پله.....
۴۹	اجرای سقف.....



۵۰	دستورالعمل طراحی و اجرای سقف های تیرچه بلوک - نشریه ۵۴۳
۵۱	گذاشتن بلوک یا فوم در فواصل بین تیرچه ها
۵۲	ساخت دال ها
۵۳	ایجاد خم اوتکا در میلگرد ستون ها
۵۴	بتن ریزی سقف و دال ها
۵۵	میلگرد های گذاری ستون ها و دیوار برشی طبقات و قالب بندی آنها
۵۹	دیوار چینی بیرونی ساختمان
۶۰	دیوار چینی داخلی ساختمان
۶۱	اجرای بام و خرپشته
۶۲	سنگ زنی پله داخلی ساختمان
۶۲	اجرای نازک کاری و سفید کاری
۶۳	عایق کاری و کاشی کاری
۶۳	موزاییک کاری کف پارکینگ
۶۴	اجرای آسانسور
۶۵	تاسیسات آب ، برق و گاز
۶۶	اجرای نمای بیرونی ساختمان
۶۷	پیوست
۶۸	شلنگ تراز
۶۸	درز انقطاع
۷۰	دیوار حائل
۷۱	انواع گره آرماتور
۷۲	قطر میلگرد ها
۷۴	انواع میلگرد در بتن
۷۶	انواع خم
۷۷	طول همپوشانی میگرد ها
۷۸	دستگاه ویبره
۷۸	دستگاه میکسر و پمپ بتن
۸۰	سیمان
۸۲	انواع بتن
۸۳	آزمایش اسلامپ
۸۴	حرف پایانی

## ۱- تخریب و گودبرداری



اولین مرحله در ساختمان سازی بعد از تهیه نقشه های اجرایی و تایید نظام مهندسی پی کنی می باشد برای این منظور ابتدا بر روی زمین مورد نظر به وسیله ریختن کچ محل پی کنی را مشخص میکنیم به منظور گودبرداری یک لودر چرخ لاستیکی به محل ساختمان آورده شده و شروع به کار میکند. عمق گود برداری در این سایت بیش از یک متر بود

که هر بار توسط کارگران اندازه گیری می شد تا بیش از این مقدار گودبرداری نشود و انتقال خاک به وسیله کامیون از محل احداث سازه صورت میگیرد ، در مواردی که ساختمان های قدیمی وجود داشته باشد ابتدا باید مراحل تخریب ساختمان انجام پذیرد.

اصولاً گودبرداری به دو دلیل انجام می شود:

۱- دسترسی به زمین بکر ۲- برای محافظت فنداسیون و ستون های ساختمان





۲- شمع کوبی

در پروژه هایی که مساحت فنداسیون بزرگ بوده و همچنین خاک منطقه سست باشد از شمع کوبی برای مقاوم سازی زمین استفاده می شود. ابتدا با استفاده از سنگ های گرد گوشه رودخانه ای محل گودبرداری را پر میکنیم و سپس به وسیله دستگاه شمع کوب شمع ها را در داخل زمین به عمق ۲۰ تا ۳۰ متر میکوبیم. در شکل رو به رو آرماتور شمع را مشاهده می کنید قطر شمع ها معمولا تا ۱ متر میرسد ولی بستگی به نظر مهندس طراح دارد. در شکل زیر نمونه ای از یک شمع را می بینید که فاصله خاموت ها در ۲ متر اول به فواصل ۱۰ سانت و در بقیه فواصل ۳۰ سانت از هم بسته شده اند.

در این شکل (شکل الف) شابلون شمع را ملاحظه می فرمایید شابلون همان خاموت دایره ای به قطر ۲۰ سانتی متر هستند که به فاصله ۵متر از هم بسته میشوند و ما بقیه خاموتها طبق نظر مهندس طراح به قطر کوچکتر از آن معمولا ۱۸ یا ۱۶ بسته می شود

(قطر میلگردها در پیوست - الف توضیح خواهد داده شد)

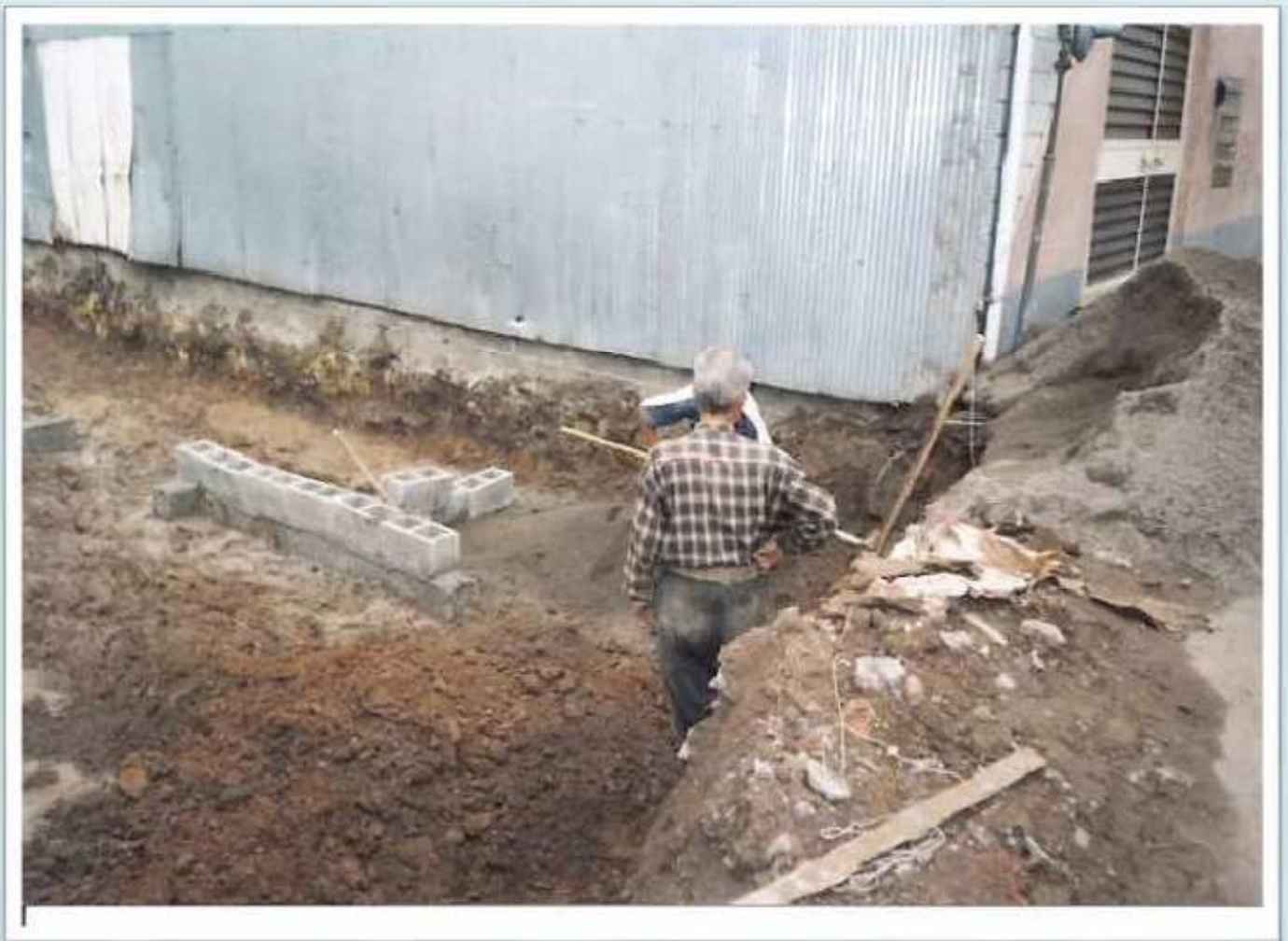
ب ( قالب شمع

الف ( شابلون شمع

### ۳- قالب بندی پی

قبل از شروع عملیات باید از هرگونه عوامل مخل مانند ریشه گیاهان، سنگهای تیز گوشه و... جلوگیری به عمل آید و طبق نقشه اجرایی مهندس طراح دیوارچینی انجام شود

با استفاده از شلنگ تراز، پی کنده شده را تراز میکنند این کار در یک نواختی پی، شناژ و همچنین فنداسیون در آینده اهمیت زیادی دارد چگونگی استفاده از شلنگ تراز در پیوست (الف) اشاره خواهد شد.





#### ۴- ریختن بتن مگر

پس از اجرای بلوک چینی ها نوبت به اجرای بتن مگر می رسد. بتن مگر به اندازه تقریبی ۱۰ تا ۱۵ سانتی متر و کم سیمان ریخته میشود تا سطح خاک و بتن اصلی را از هم جدا کند روی بتن مگر قالب بندی داخل پی را با تخته انجام می دهند و داخل آن را با بتن کامل پر میکنند. ضخامت بتن مگر در حدود ۱۰۰ سانتی متر است



بتن مگر معمولاً به دو دلیل مورد استفاده قرار می گیرد:

۱: برای جلوگیری از تماس مستقیم بتن اصلی فونداسیون با خاک

۲: برای رگلاژ کف فونداسیون و ایجاد سطحی صاف برای ادامه پی سازی.





## ۵- اتمام پی سازی

در این مرحله قالب بندی با بلوک به صورت کامل انجام میشود و درون شناژها به وسیله خاک پر شده تا فنداسیون آماده اجرا شود . دیوار چینی باید کاملا قائم و شاقولی بوده ، امتداد رجها کاملا افقی باشد و بند های قائم یک رج در میان دقیقا در مقابل هم قرار گرفته و شاقولی باشند. ضخامت بند آجرها باید طبق نقشه های اجرایی باشد . ضخامت این بندها، نباید کمتر از ۱۰ میلیمتر و بیشتر از ۱۲ میلیمتر باشد . آجرچینی باید با رعایت اصول صورت پذیرد، به نحوی که قفل و بست کامل بین آجرها ایجاد شود . برای تزئین آجرچینی باید مطابق نقشه های اجرایی عمل شود .





## ۶- انواع فونداسیون

به طور کلی از لحاظ اجرایی ما دارای ۵ نوع مدل اجرایی پی می‌باشیم که عبارتند از :

### ۱- پی منفرد (تکی، نقطه‌ای) ( Pad foundation )

پی‌هایی که بار یک تک ستون یا دیواری را حمل می‌نمایند یا برای ساختمانهایی که بار آنها به صورت متمرکز (نقطه‌ای) به زمین منتقل می‌شود ساخته می‌گردند. این پی‌ها بعلاوه نقاط ضعفی که در قبال زلزله و رانش و نشست زمین دارند برای سازه‌های سبک ، سازه‌های با طبقات محدود قابل اجرا می‌باشد



### ۲- پی نواری یا رادیه ( Strip foundation )





نواری ایجاد می گردد که نسبت با اتصال فونداسیون های ستون های یک ردیف و یا برای فونداسیون زیر یک دیوار باربر فونداسیون طول به عرض آن بسیار زیاد است



این فونداسیون ها ممکن است با مصالح بنایی، بتن وزنی و یا بتن مسلح اجرا شوند. پی های رادیه امروزه به طور وسیعی در ساختمان های بلند و سنگین به علت افزایش سنگینی و صلبیت بنا مورد استفاده قرار می گیرند



### ۳- پی مرکب یا مشترک (Combined foundation)

پی مشترک زمانی مورد استفاده قرار میگیرد که فاصله پی ها از یکدیگر کم بوده و یا یکی از پی ها در کنار زمین همسایه قرار داشته باشد و یا وقتی که به علت طول زیاد یک بنا نیازه ایجاد درز انبساط (ژوئن یا انقطاع) باشیم.

(درز انقطاع در پیوست الف توضیح خواهد داده شد)



پی های گسترده به پی هایی اطلاق می شود که بار چند ستون یا دیوار را که در ردیف ها یا امتداد های مختلف قرار دارند به زمین منتقل می نمایند. از این گونه پی ها در مواردی استفاده می شود که بار وارده بر ساختمان زیاد بوده و یا مقاومت فشاری ساختمان کم است. این پی به صورت گسترده آرماتوربندی می شود و ستون ها و دیوارها بر روی آن قرار میگیرد در این حالت پی ها به وسیله دیوار حائل محافظت میشوند. (در رابطه با دیوار حائل در پیوست الف توضیح خواهد داده شد)

۵- پی شبکه ای (Grid foundation)



## ۷- آرماتوربندی ابتدایی فونداسیون

آرماتوربندی از حساس ترین و با دقت ترین قسمت های ساختمان های بتونی میباشد زیرا کلیه نیروهای کششی در ساختمان بوسیله میله گردها تحمل می شود بدین لحاظ در اجرای آرماتور بندی باید نهایت دقت و حوصله به عمل آید. مهندس محاسب با توجه به مشخصات قطعه بتونی قطر میله گردها را تعیین نموده و در نقشه های مربوط مشخص می نماید با توجه به پلان فنداسیون و دتایل های آن تعداد میل گردهای طولی و تقویتی و همچنین شماره آنها و میل گردهای خاموت و شماره و فواصل آنها از هم در پلان فنداسیون محاسبه و میل گردهایی طولی روی خرک یا زمین قرار گرفته و به طول لازم برش داده می شوند و توسط خاموتها میل گردهای پایینی طولی و بالایی به هم وصل می گردند و همچنین آرماتورهای مش بندی هم بطول های لازم برش داده شده و به صورت شبکه بندی روی هم قرار گرفته و توسط سیم آرماتور بندی بسته شده و در محل زیر ستونها قرار می گیرند بعد از اینکه آرماتور بندی قسمتی از کلاف پایینی آماده شد آن را در محل قرار داده و قالب بندی را انجام می دهند. در این شناژ تعداد آرماتور شبکه بالایی بیشتر از شبکه پایینی است تا استقامت فنداسیون بیشتر شود





چند نمونه از نکات اجرایی آرماتوربندی فونداسیون



۱- در پی میلگردها را در دو جهت عرضی و طولی و به صورت مشبک به یکدیگر بافته و آن را در حدود ۵ سانتی متر بالاتر از کف روی بتن مگر قرار می دهند در این تصویر شما میلگردهای شبکه زیرین فونداسیون را مشاهده می کنید که یکی از اشکالات آن نداشتن COVER مناسب است اسپیسر در لغت به معنی فاصله گذار می باشد اسپیسرهای پلاستیکی برای رعایت پوشش میلگردها در سازه های مسلح مثل دالها و دیوارها پی ها و سایر اجسام بتنی مسلح قابل استفاده است.





۲- در آرماتوربندی میلگردها به وسیله سیم مفتول فلزی نرم با قطر ۱/۵ تا ۲ میلیمتر به هم بسته می شوند در تصویر زیر گره ساده را ملاحظه می کنید (انواع گره آرماتور در پیوست الف توضیح خواهد داده شد)

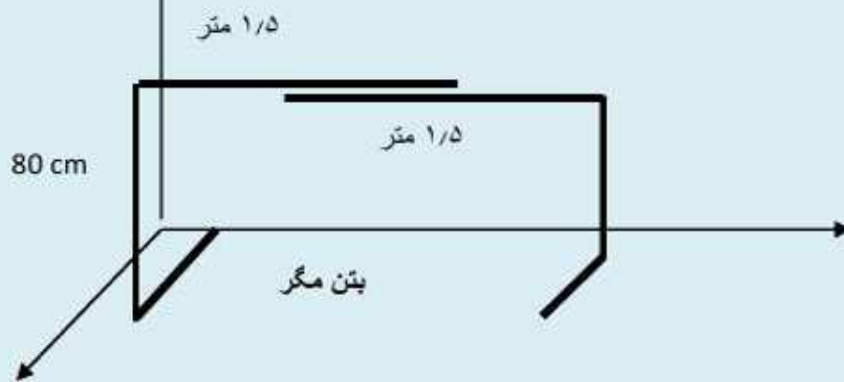


۳- محل همپوشانی میلگردها به اندازه ۵۵ برابر قطر میلگرد و به صورت overlap



۴- اجرای آرماتورهای فوقانی نوار فنداسیون، از خرک در فواصل ۱.۵ متری از هم استفاده میشود، حداقل قطر پیشنهادی برای خرک میلگرد ۱۶ میباشد

وسلیه ارتباط دهنده شبکه یا مش پایینی و بالایی و قرار دادن دو شبکه متوالی افقی با فاصله معین در قاب خرک می گویند (در پیوست الف با شکل های رایج میلگرد ها آشنا خواهید شد)



بستن خرک به صورت مورب در فنداسیون





۵- آرماتوربندی چاله آسانسور



۶- میلگرد با خم ۹۰ درجه مورد استفاده در فونداسیون و همچنین در ستونها و دیوارها (با انواع خم ها در پیوست الف آشنا خواهید شد)





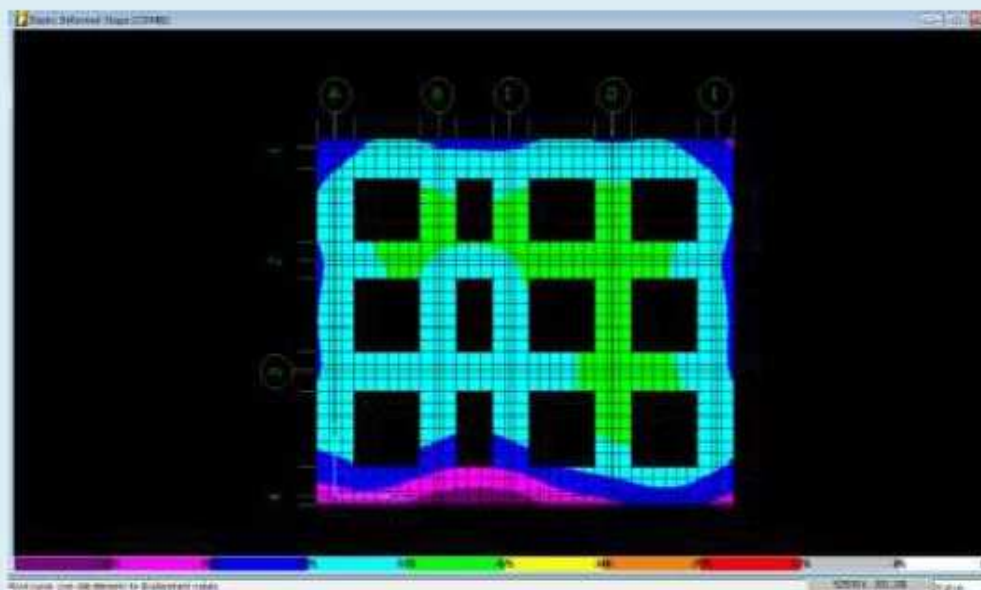
۷- نحوه آرماتورگذاری در محل پنخ در مش بالا و پایین



۸- میلگرد های تقویتی برای فونداسیون ( میلگردهای که در راستای میلگرد های طولی قرار دارند طول همپوشانی میلگرد ها در پیوست الف)







## ۸- بستن میلگردها به یکدیگر

میلگردهای فولادی باید قبل از بتن ریزی براساس طرح و محاسبه به یکدیگر بسته و یکپارچه شوند تا از جابجا شدن آنها طی عملیات بتن ریزی تا گیرش بتن جلوگیری شود

### ۱- میلگرد گذاری فنداسیون گسترده یا جنرال



### ۲- میلگرد گذاری پی نواری

توضیح تصویر (تیرآهنی که ملاحظه میکنید به عنوان نگه دارنده ی دیوار کناری پی است که برای جلوگیری از ریزش دیوار همسایه و کاهش خسارت انجام میشود و بعد از پایان عملیات آرماتوربندی و شروع بتن ریزی و مستحکم شدن پی این تیرآهن برداشته میشود معمولا از تیرآهن های IPE80 تا IPE140 که بستگی به مهندس طراح دارد استفاده میشود که در پیوست الف درباره دیوار های حائل توضیح داده خواهد شد.)





## ۹- میلگردهای انتظار

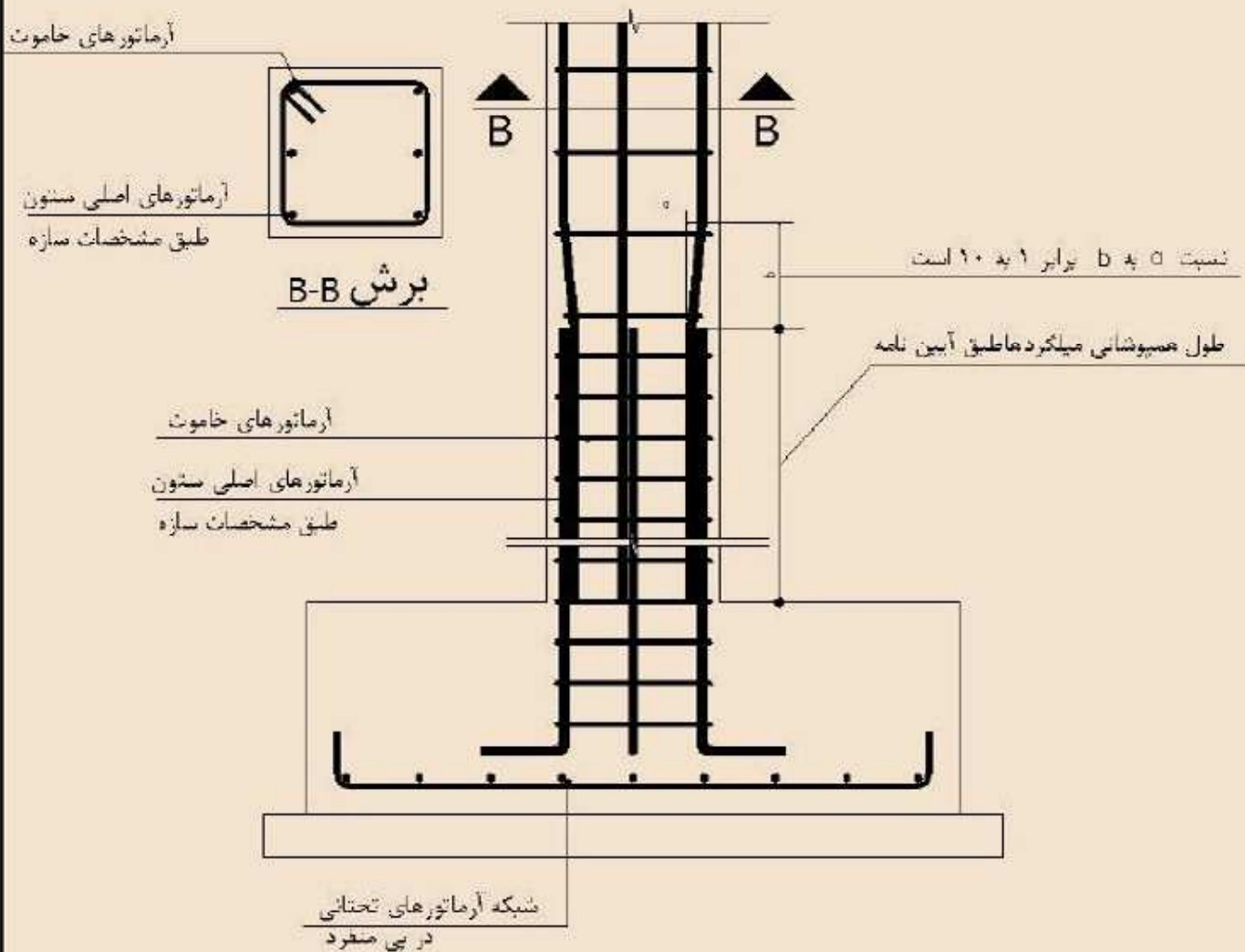


استفاده از میلگرد انتظار برای تحمل برش اصطکاکی در محل قطع بتن ریزی می باشد و بیشترین لنگر در پای ستون اعمال می شود پس این محل را باید هرچه بهتر مقاوم سازی نمود . همچنین میلگرد های ریشه برای اجرای دیوار برشی در حال انتظار قرار میگیرد

اصولا میلگرد انتظار برای ایجاد طبقات بالایی انجام می شود



در زیر مقطع کامل یک ستون دارای شبکه ی آرماتور همراه با مقطع فونداسیون نمایش داده میشود



عنوان نقشه:

اتصال ستون بتنی به پی منفرد





## ۱۰- بتن ریزی پی

برای ساخت بتن حتی المقدور باید از ماشینهای بتن ساز(بتن ساز) استفاده کرد. این ماشینها دارای دیگ گرداننده ای هستند که به آهستگی حول محوری نسبت به افق میگردد و بوسیله تیغه ای که در داخل آن تعبیه شده است محتویات خود را مخلوط می نمایند. به وسیله ی دستگاه وایبره بتن به تمام سطح فونداسیون نفوذ می کند چگونگی عملکرد دستگاه وایبره در پیوست الف توضیح خواهد داده شد . نوع بتن و همچنین روانی آن طبق آیین نامه بتن ایران (آبا) محاسبه میگردد و همچنین الزامات مربوط به مبحث ۹ مقررات ملی مانند نوع روان کننده ، نسبت آب به سیمان ، میزان اسلامپ و... باید در نظر گرفته شود ( آزمایش اسلامپ در پیوست ب توضیح داده خواهد شد)





## ۱۱- آرماتوربندی دیوار برشی

در مقطع دیوار برشی نیروهای داخلی لنگر خمشی نیروی محوری نیروی برشی و لنگر پیچشی وجود دارد. اثرات ناشی از زلزله که به طور جانبی به سازه وارد میشود را باید کنترل کرد عناصر مقاوم در مقابل نیروهای فوق شامل قاب خمشی، دیوار برشی و یا ترکیبی از آن دو می باشند که توسط مهندس طراح و به صلاح دید ایشان طراحی میشود. وجود دیوار برشی در یک پروژه باعث کم شدن ابعاد ستونها می شود هرچند که اجرای دیوار برشی به صورت اصولی بسیار دشوار است اما از این نظر به صرفه بنظر میرسد.

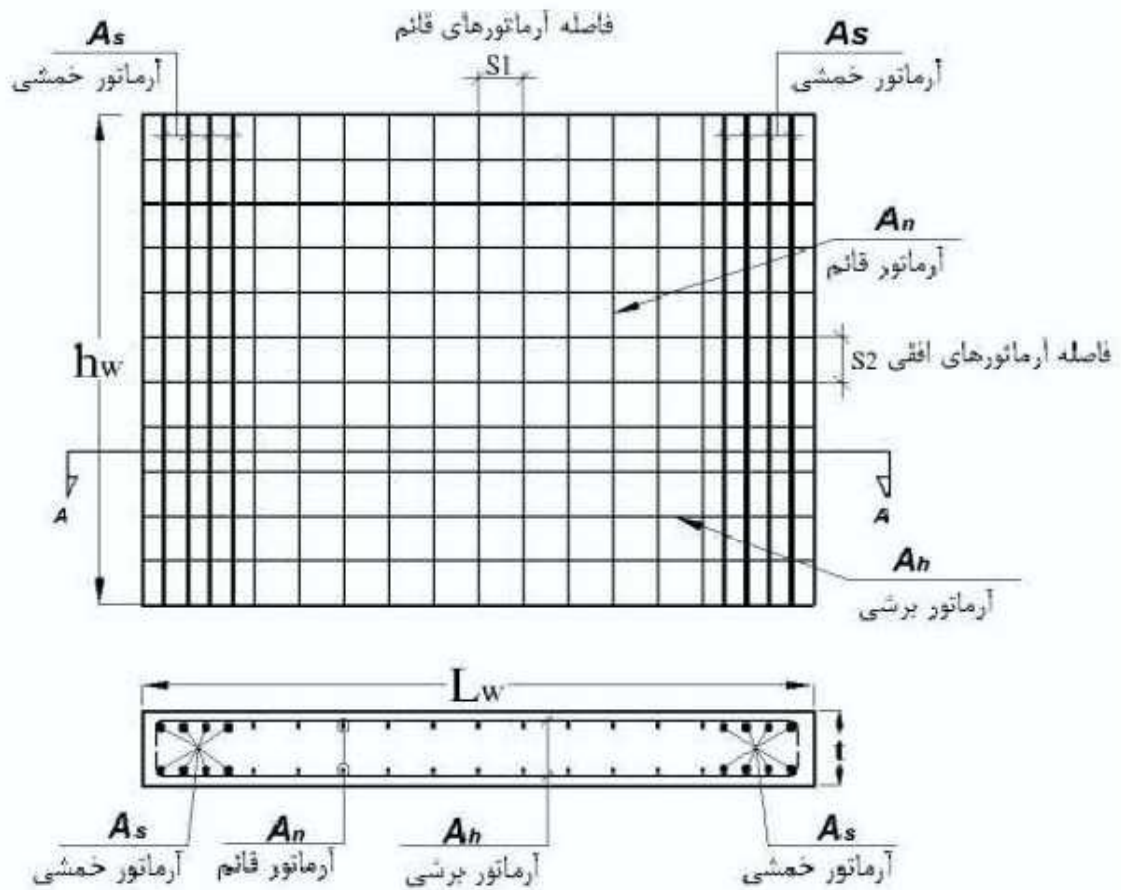
### دو نوع دیوار برشی بتن مسلح وجود دارد :

- ۱- دیوار برشی در جا : در دیوار برشی در جا به منظور حفظ یکنواختی و پیوستگی میلگرد های دیوار ، به قاب محیطی قلاب می شوند .
- ۲- دیوار برشی پیش ساخته : در دیوار های برشی پیش ساخته یکنواختی و پیوستگی با تهیه کلیه های دوزنقه شکل در طول لبه های پانل و یا از طریق اتصال پانلها به قاب توسط میخهای فولادی صورت می گیرد . تأثیر شکل دیوار : تعبیه بال در دیوارها برای پایداری و شکل پذیری سازه بسیار مفید می باشد.





در زیر مقطع کامل یک نمونه از دیوار برشی نمایش داده شده است



عنوان نقشه:

آرما تورهای دیوار برشی

## چند نمونه از نکات اجرایی آرماتوربندی ستون و دیوار برشی

### ۱- خم زدن ریشه ستون

ستونی که باید آرماتوربندی شود یا بر روی تراز پی قرار دارد یا بر روی ستون طبقه پایین قرار گرفته است. برای این که ستون با پی در ارتباط باشد تعدادی از میلگردها را به عنوان میلگردهایی که میلگردهای ستون باید به آنها پیوند زده شود در داخل پی قرار می‌دهند این میلگردها را ریشه ستون (آرماتورهای انتظار) در داخل پی گوئیم. برای این که ستون طبقه بالا با ستون طبقه پایین در ارتباط باشد میلگردهای ستون طبقه پایین را تا ارتفاعی از کف طبقه بالا ادامه می‌دهند و بعد میلگردهای ستون را به آنها پیوند می‌زنند. برای اجرای ستون این میلگردها باید به راستای اولیه خود بازگردند برای این منظور عموماً با آچار اف خم زده می‌شوند یا ممکن است از لوله استفاده شود





## ۲- خاموت های اصلی و خاموت های لوزی

خاموت های لوزی که با فلش قرمز مشخص شده است خاموت های اصلی که با فاصله ی معینی در طول ستون طراحی و گذاشته می شوند انواع خاموت ها در پیوست الف آورده شده است

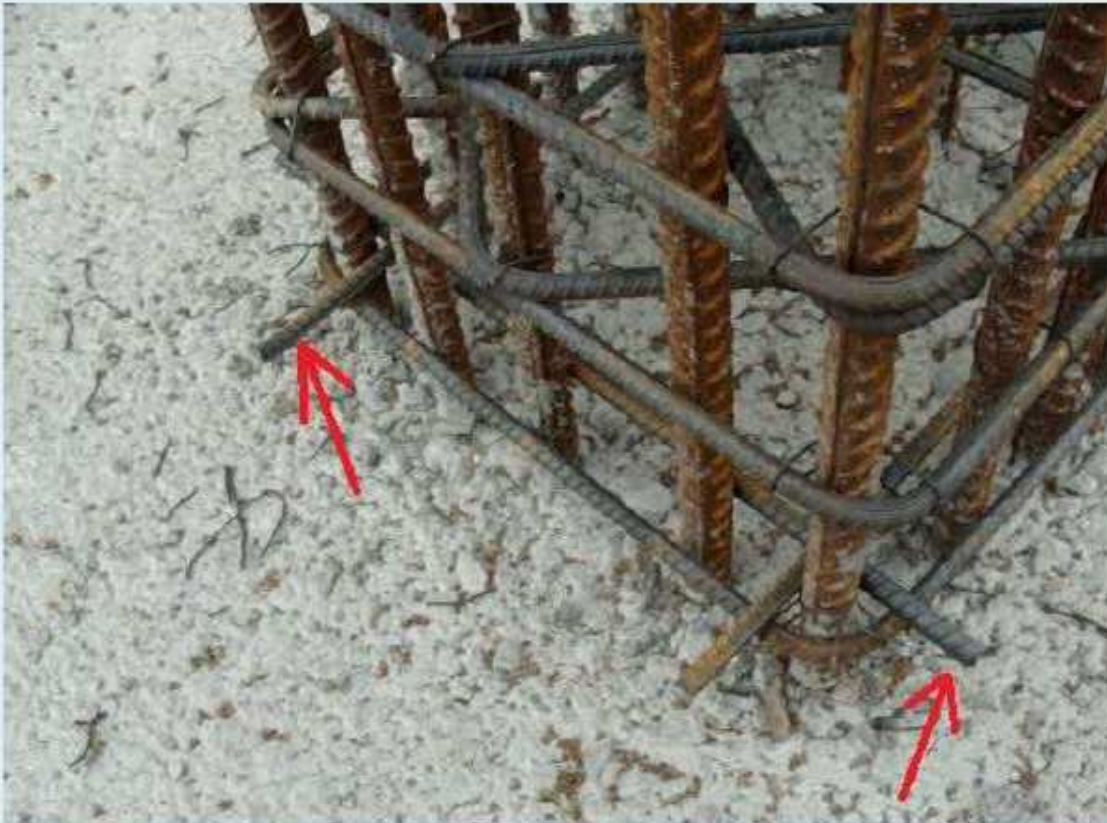


## ۳- خاموت سنجاقکی





۴- میلگرد رامکا (کمک برای یک راستا اجرا شوند)



۵- خاموت های بسته شده تا انتهای فونداستون



شبكة ی بالای آرماتور

کف فونداسیون شبکه ی زیرین

خم ۹۰ درجه آرماتور تقویتي به طول آرماتور تقویتي ۸۰



۷ - آرماتور ستون داخل پی برای تقویت پای ستون

۶- میلگرد های برش داده شده برای دیوار برشی



۸- دستگاه برش میلگرد

۹- یونولیت جداکننده پی همسایه اما در پروژه های بزرگ از دیوار حائل استفاده میکنند (توضیح دیوار حائل در پیوست الف)



۱۰- خم ستون : ۱۶ برابر قطر میلگرد  $\phi 16$





۱۲- بستن قالب چوبی یا فلزی ستون





### ۱۳- شاقول کردن قالب

پس از بستن قالب باید قالب را تراز کرد یعنی مطمئن شد که هر چهار طرف قالب در یک خط مستقیم بالا رفته‌اند برای این منظور قالب را شاقول می‌کنند و یا با استفاده از وسیله به نام تراز بنایی آن را تراز می‌کنند. شاقول وسیله‌ای است مرکب از یک مخروط که یک نخ به آن متصل است بر روی مخروط یک صفحه نازک کوچک نیز قرار دارد نخ به یک چوب وصل می‌شود این چوب باید اندازه‌اش کاملاً مشخص باشد.



#### انواع شاقول



#### تراز بنایی



### ۱۴- بستن قالب دیوار برشی

ویژگی اثر زلزله در این است که نیروهای ناشی از آن به مراتب شدیدتر و پیچیده تر از سایر نیروهای مؤثر می باشند. با نیروهای جانبی مؤثر بر یک سازه ( در اثر باد یا زلزله ) به طرق مختلف مقابله می شود که اثر زلزله بر ساختمانها از سایر اثرات وارد بر آنها کاملاً متفاوت می باشد. عناصر مقاوم در مقابل نیروهای فوق شامل قاب خمشی، دیوار برشی و یا ترکیبی از آن دو می باشند. دیوار برشی ممکن است یک دیوار بتنی توپر یا یک خر پای فولادی قائم باشد. این دیوار برشی ممکن است یک هسته داخلی، دیوار های داخلی، دیوار های داخلی موازی و یا یک دیوار نمایی باشد.





## ۱۵- بتن ریزی ستون ها

دو روش برای بتن ریزی وجود دارد ۱- دستی ۲- دستگاه بتن ریز

### ۱- روش دستی :

در این روش ابتدا بتن مصرفی پروژه را که توسط مهندس طراح تیپ بندی شده و خصوصیات آن مشخص است در شرکت های تولید کننده ی بتن تهیه و به وسیله ی کامیون میکسر به محل انتقال داده میشود و در صورت لزوم از روان کننده برای ریختن بهتر در داخل ستون ها استفاده میشود . برای انتقال بتن از داخل کامیون از دستگاه پمپ بتن استفاده میشود در پروژه های کوچک این عمل در محل انجام میشود یعنی دیگر لازم به کامیون میکسر نیست و از میکسر دستی برای اینکار استفاده میشود.

در تصویر زیر فردی بالای ستون ایستاده و از لوله دستگاه پمپ بتن را با دقت وارد ستون میکند در کنار او فرد دیگری با دستگاه و بیره عمل و بیریشن را انجام میدهد تا خوب بتن به تمام نقاط ستون برسد و از شکاف بین بتن و آرماتورها جلوگیری شود همانطور که میدانید این عمل در بتن ریزی پی هم صورت میگیرد. در پیوست الف درباره دستگاه میکسر و پمپاژ توضیح داده شده است



## ۲- دستگاه بتن ریز

این دستگاه قابلیت بتن ریزی ستون ها و سقف های کوچک تا ارتفاع ۴ متر را دارد و سرعت آن نیز نسبت به سرعت کار نیروی انسانی بسیار بالاتر است. همچنین جنس این دستگاه از آهن ضخیم است البته باید در استفاده از این دستگاه بند آیین نامه ای زیر رعایت شود: طبق بند ۹-۷-۴-۱۰ مبحث نهم مقررات ملی ساختمان ایران، در بتن ریزی ستون ها و دیوارها حداکثر ارتفاع سقوط آزاد بتن ۱۲۰ سانتیمتر می باشد.

مزیت های دستگاه:

۱- مونتاژ حدود ۱۵ دقیقه (ریل، پاکت، موتور و سیم بگس و ...)

۲- باز شدن و قابل حمل بودن تمام قطعات تا جای ممکن

۳- تقویت شدن تمامی آلیاژ دستگاه به لحاظ کیفی

۴- سرعت حمل دستگاه به دلیل چرخ متحرک در جلوی آن

۵- مساحت پاکت دستگاه بسیار محکم تر از نمونه دیگر است

۶- قابلیت جابجایی آسان و انتقال در ساختمان





۱۶- بتن ریزی دیوار برشی



## ۱۷- اتمام بتن ریزی ستون و دیوار برشی های طبقه همکف یا پارکینگ

بعد از گذشت زمان مشخص قالب ها باید به صورت زیر بمانند تا بتن گیرش لازم را داشته باشد گیرش بتن به نوع سیمان آن بستگی دارد (انواع سیمان و جدول عمل آوری سیمان در پیوست ب آورده شده است)





۶-۳-۶ زمان قالب برداری

الف: چنانچه زمان قالب برداری در طرح، تعیین و تصریح نشده باشد، قالبها و پایهها نباید قبل از سپری شدن مدتهای مندرج در جدول ۶-۳-۶ (الف) برداشته شوند:

جدول ۶-۳-۶ (الف) حداقل زمان لازم برای قالب برداری

دمای مجاور سطح بتن (درجه سلسیوس)				شرح	نوع قالب بندی
۰	۸	۱۶	۲۴ و بالاتر		
۳۰	۱۸	۱۲	۹		
۱۰	۶	۴	۳	قالب زیرین (شبانه روز)	دالها
۲۵	۱۵	۱۰	۷	پایه های اطمینان (شبانه روز)	
۲۵	۱۵	۱۰	۷	قالب زیرین (شبانه روز)	تیرها
۳۶	۲۱	۱۴	۱۰	پایه های اطمینان (شبانه روز)	



## ۱۹- آب دادن به ستون و فونداسیون

یکی از مهم ترین عوامل نگهداری بتن مرطوب نگهداشتن سطح خارجی آن است بطوریکه خشک شدن (از دست دادن آب) و سخت شدن سطح و مغز بتن بطور هم زمان و بتدریج انجام شود. ساده ترین و متداولترین روش مرطوب نگهداشتن سطح بتن، آب پاشی روی بتن بوسیله شیلنگ آب می باشد آب پاشی با شیلنگ باید به دفعات مکرر انجام شود بطوریکه هیچ وقت و هیچ نقطه از سطح بتن خشک نماند این امر به دلیل عواصلی مانند تبخیر سریع آب، افزایش سرعت آب گیری سیمان، کاهش کارایی بتن تازه و تسریع گیرش آن می شوند که می تواند موجب کاهش مقاومت نهایی بتن گردند از این رو آب دادن به بتن طی زمان هایی به طور تناوب کم میشود تا بتن به گیرش مناسب برسد. ( زمان و دفعات آب دادن به بتن در ستون ها و فونداسیون به عواملی هم چون نوع سیمان استفاده شده، آب و هوای منطقه ی، فصول سال بستگی دارد)



آبدهی به بتن تازه به مدت هفته در ۳ نوبت صبح، ظهر، عصر

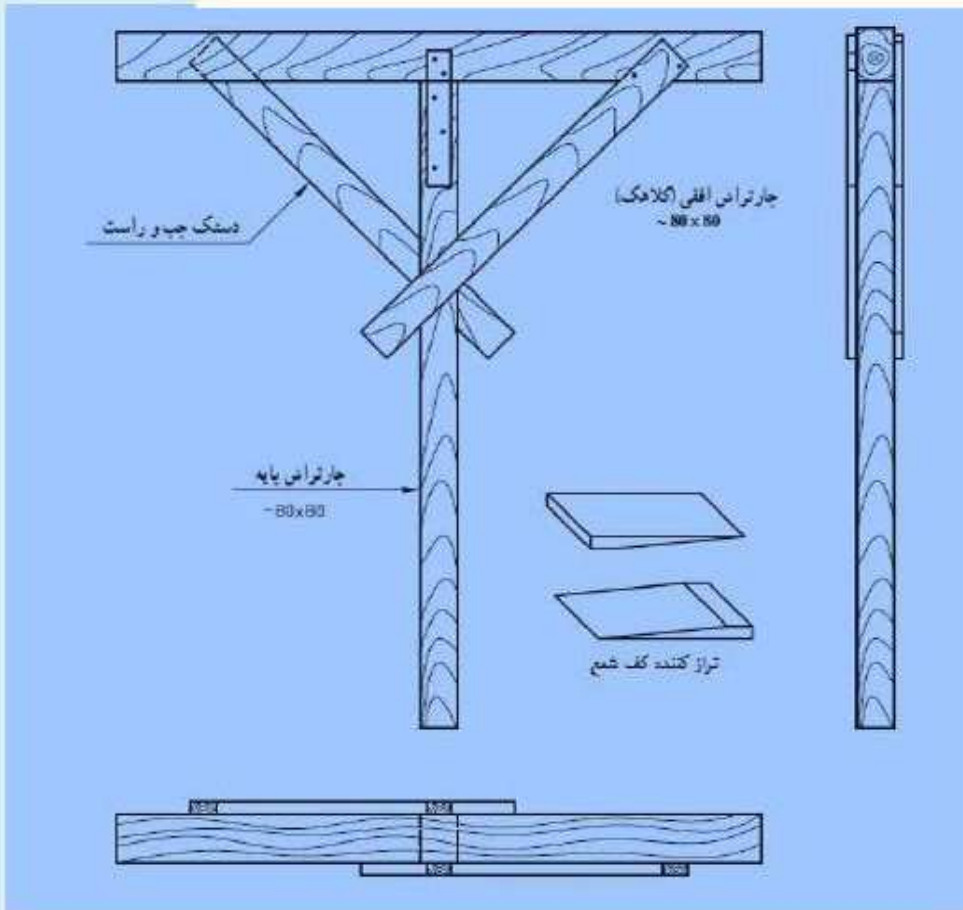


## ۲۰- قرار دادن قالب کف تیر بر روی شمعها

شمع ها به دو صورت چوب و فلزی در زیر قالب تیر ها قرار میگیرند تا از ریزش آنها جلوگیری کنند

### شمع چوبی





شمع فلزی





## ۲۲- قالب‌گذاری نهایی تیر و بستن آرماتورها به صورت کامل

آرماتورگذاری یکی از مراحل بسیار مهم بشمار می آید، پیچیدگی در بعضی موارد در آرماتورگذاری کار را برای آرماتوربند سخت میکند که باید فرد با تجربه و تخصص کامل در این زمینه را داشته باشد

در تصاویر بعد این سختی قابل مشاهده است







۲۳- بستن تیر پاگرد

هر پاگرد به یک تیر وصل است که باید پاگرد را نگه دارد این تیر بعد از اجرای ستون‌ها آرماتوربندی می‌شود



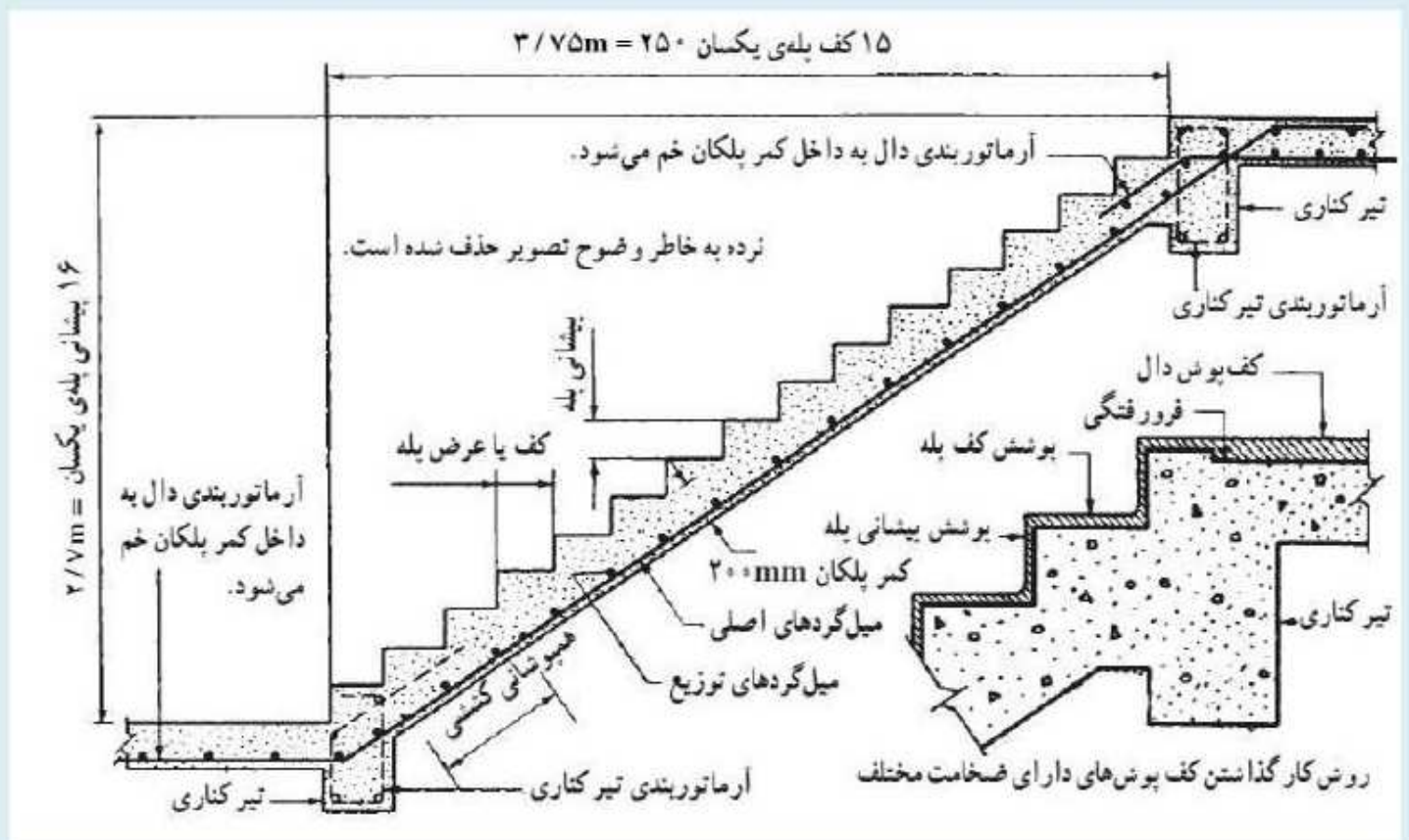


## ۲۴- قالب بندی پله و پاگرد و آرماتوربندی آن

پله ها در سازه بتنی به صورت هایی مختلف اجرا میشود در اینجا چند نمونه از اجرای پله ها را نشان میدهم.

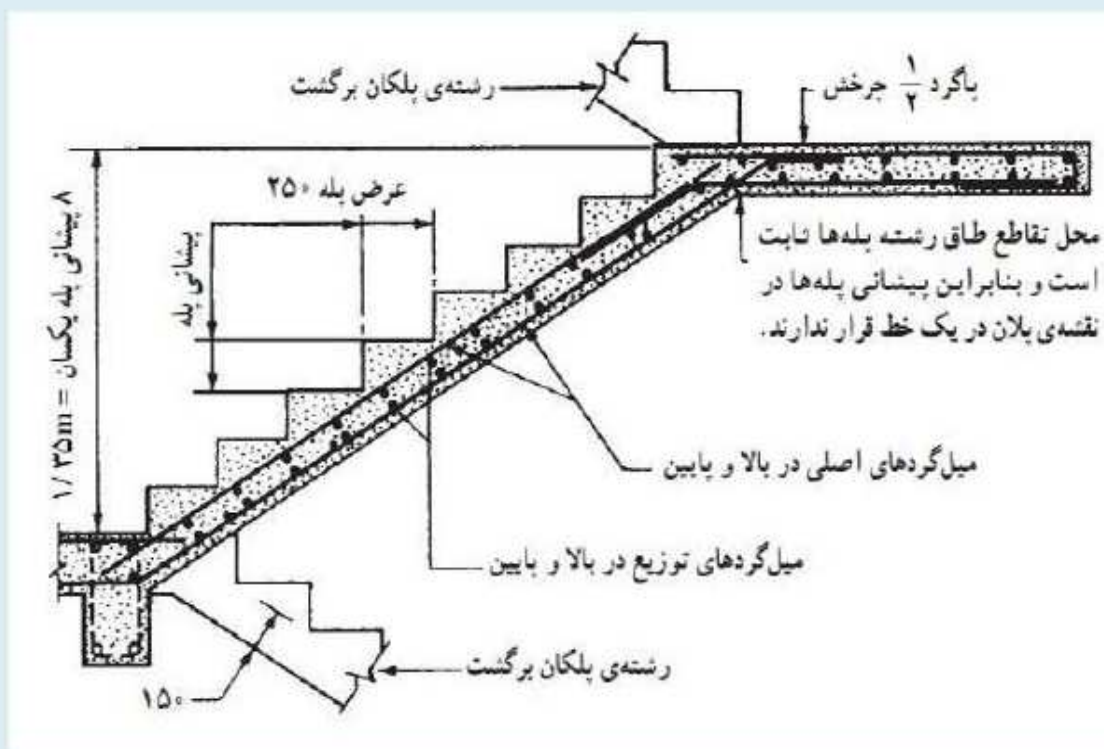
### آرماتور بندی یک شبکه ای پله

بعد از بستن قالب کف پاگرد میلگردهای ریشه را می بندند نکته قابل توضیح این است که برای فاصله انداختن بین میلگردها از یک لوله یا چوب به فاصله ی معین استفاده می شود. (پروژه های کوچک)



آرماتور بندی دو شبکه ای پله

رویه ی بالایی را معمولا با آجر فشاری یا چیزهای مشابه آن پر میکنند جای پله ها هم مشخص می شود این پله به صورت ۲ طرفه اجرا شده است







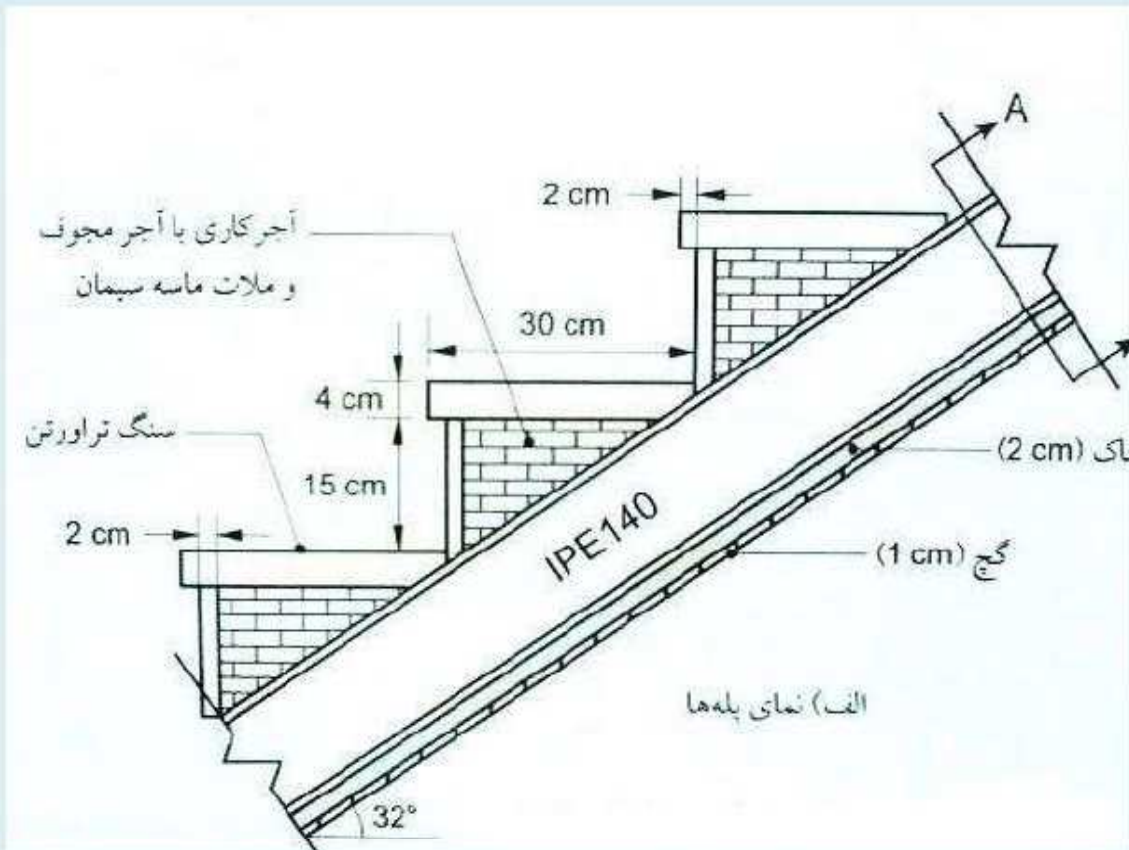
رما تور بندی پله به صورت کامل بدون گذاشتن آجر



پله سه طرفه

پله دارای IPE

اجرای این پله ها در سازه های فولادی انجام می گیرد



گرد





**قالب بندی سقف شامل مراحل زیر است:**

۱. نصب آویزها
۲. نصب شمع‌ها؛ برای نصب شمع‌هایی که زیر دهانه قرار می‌گیرند و بار بتن ریزی و سقف را تحمل می‌کنند به این منظور شمع‌ها را می‌گذاریم. زیر شمع گوه می‌گذاریم و با ضربه شمع را تنظیم می‌کنیم .
- ۳ نصب قالب تیرچه‌ها
۴. نصب قالب‌ها
۵. گذاشتن میلگرد بین قالب‌ها
۶. روغن زدن قالب‌ها
۷. گذاشتن میلگرد زیر تیرچه
۸. گذاشتن صفحات لازم برای سقف کاذب
۹. گذاشتن تیرچه‌ها ؛ آرماتور بالایی خرپا را بر روی آرماتورهای فوقانی تیر قرار می‌دهند.

**انواع تیرچه :**

- تیرچه و بلوک
- کامپوزیت
- دال بتنی
- کامپوزیت کرومیت
- طاق ضربی

نصب شمع‌ها

انتقال تیرچه‌ها به محل ساخت



کلاف عرضی دهانه

در سقف‌های تیرچه بلوک اگر دهانه سقفی بیش از ۳ متر باشد باید در هنگام بلوک چینی درست وسط دهانه عمود بر جهت تیرچه‌ها فاصله‌ای در حدود ۱۰ سانتیمتر ایجاد نمود که به این کلاف عرضی گویند. در این محل باید ۲ عدد میلگرد به قطر ۱۰ میلی‌متر یکی در بالا و یکی در پایین قرار داد که میلگرد بالا به آهن بالای تیرچه و میلگرد پایین به ماریج تیرچه بسته می‌شود. در هنگام بتن ریزی این فضا که عمود بر جهت تیرچه‌ها می‌باشد از بتن پر شده و مانند تیری کمر تیرچه‌ها را نگه می‌دارد که دفتر تحقیقات و معیارهای فنی سازمان برنامه و بودجه این دهانه را  $4/2$  متر پیشنهاد کرده است. اگر دهانه‌ای از  $4/5$  متر بیشتر باشد ۲ کلاف عرضی باید گذاشته شود.



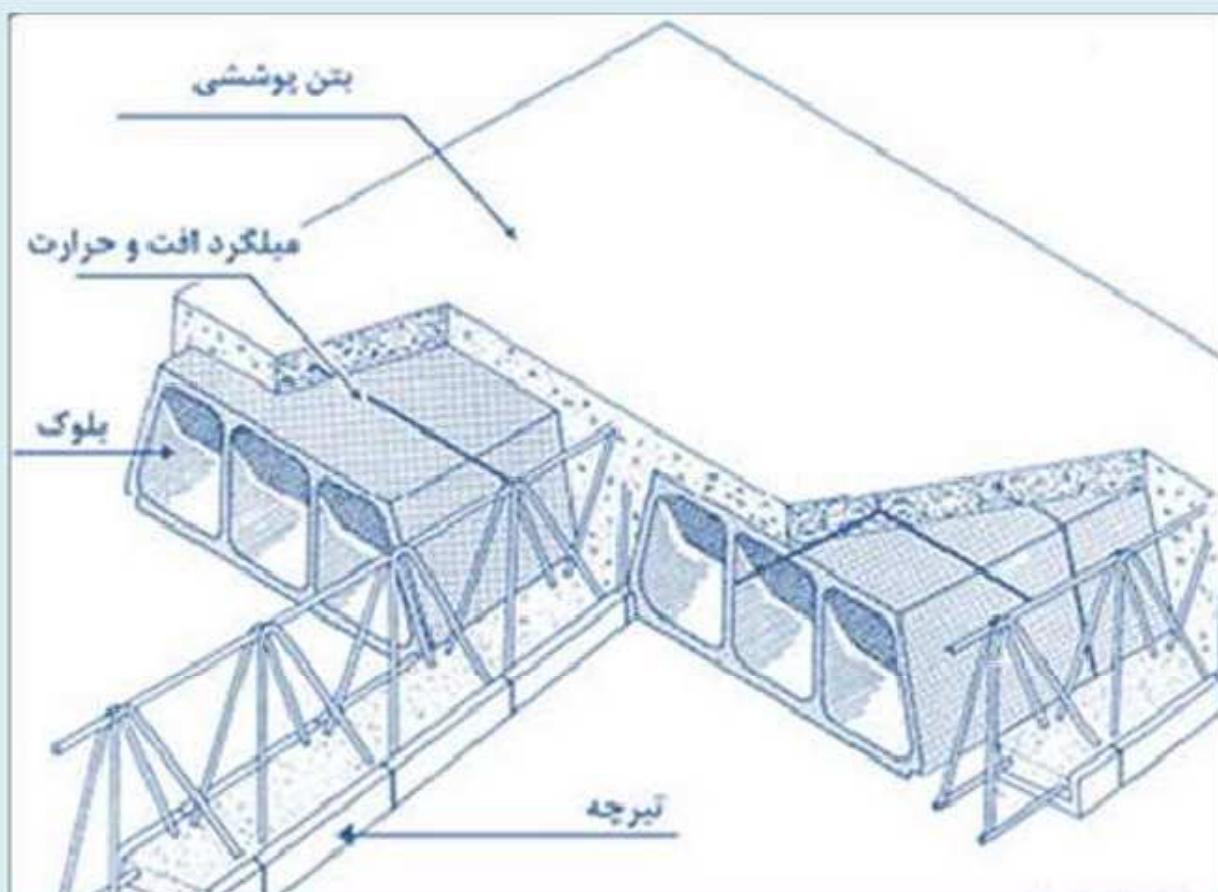
04-04-2014

 Download

دستورالعمل طراحی و اجرای سقف‌های تیرچه بلوک - نشریه ۵۴۳



۲۶- گذاشتن بلوک یا فوم در فواصله بین تیرچه ها







## ۲۸- ایجاد خم اوتکا در میلگرد ستون ها

ایجاد خم ادکا ۱ به ۶ برای کم شدن ابعاد ستون طبقه بالا



۲۹- بتن ریزی سقف و دال ها





۳۰- میلگرد های گذاری ستون ها و دیوار برشی طبقات و قالب بندی آنها













بتن ریزی





۳۱- دیوار چینی بیرونی ساختمان



۳۲- دیوار چینی داخلی ساختمان





### ۳۳- اجرای بام و خریشته



خریشته معمولاً در سازه های فولادی اجرا میشود

۳۴- سنگ زنی پله داخلی ساختمان



۳۵- اجرای نازک کاری و سفید کاری





۳۶- عایق کاری و کاشی کاری



۳۷- موزاییک کاری کف پارکینگ



عایق بندی چاله آسانسور به کمک ورق آهنی



ریل گذاری اتاق آسانسور

نصب درب آسانسور





۳۹- تاسیسات آب، برق و گاز



۴۰- اجرای نمای بیرونی ساختمان





CIVIL

پیوست

Appendix



درز انقطاع



شنگ تراز



انواع گره آرماتور



دیوار حائل



انواع خم



قطر میلگرد ها



طول همپوشانی میگرد ها



انواع میلگرد در بتن



دستگاه میکسر و پمپ بتن



دستگاه ویرنه



آزمایش اسلامپ



انواع بتن



سیمان





شلنگ تراز برای تراز یابی دو سطح یا دو نقطه که نسبت بهم دارای پستی و بلندی هستند استفاده می گردد . ابتدا داخل شلنگ مقداری آب میریزیم و یک سر آن را در محل کد ارتفاعی مشخص قرار میدهیم طرف دیگر نیز آنقدر جابه جا میکنیم تا سطح آب ثابت بماند .

به این روش ، روش تراز یابی هیدرواستاتیکی نیز گفته میشود که

مهمترین استفاده آن در ساختمان برای تراز کردن ستون می باشد

از نکات مهم در تراز یابی میتوان به موارد زیر اشاره کرد:

۱- قبل از شروع بکار با کنار هم قرار دادن دو سر شلنگ تراز از هم سطح قرار گرفتن سطح آب در هر دو سمت آن مطمئن شوید

۲- قطر داخلی شلنگ تراز نباید از حد معینی در حدود ۷ میلیمتر بیشتر باشد

۳- قبل از استفاده از شلنگ تراز حتما باید کنترل شود که در آن هیچگونه حباب هوای محبوسی باقیمانده باشد

ایراد این روش این است که فقط می توان در مواردی که نقاط به هم نزدیک باشند آن را به کار برد. به همین دلیل کاربردش کم است ولی در کارهای ساختمانی مورد استفاده قرار می گیرد. طول حداکثر ۱۵ متر مناسب است

## ۲- درز انقطاع

برای جلوگیری از خسارت و کاهش خرابی ناشی از ضربه ساختمانهای مجاور به یکدیگر، بویژه در زمان وقوع زلزله ، ساختمانهایی که دارای ارتفاع بیش از ۱۲ متر یا دارای بیش از ۴ طبقه هستند ، باید به وسیله درز انقطاع از ساختمانهای مجاور جدا شوند ؛ همچنین حداقل درز انقطاع در تراز هر طبقه برابر  $1/100$  ارتفاع آن تراز





از روی شالوده است . در مورد درز انقطاع باید حتماً مقدار ۱ درصد ارتفاع ساختمان را رعایت کنید.

درز های ساختمانی ممکن است در حالت های زیر اجرا شود:

الف) قرار گیری دو ساختمان بلند و کوتاه کنار هم

ب) قرار گیری دو ساختمان با دهنه های متفاوت

ج) قرار گیری ساختمان نو و قدیمی کنار یکدیگر،

د) درز انبساط برای ساختمان های طویل

درز انقطاع طبق ضوابط مربوط به سازمان نظام مهندسی تعریف شده است و قابل محاسبه می باشد مثلاً کلیه ساختمانهای فلزی که طول آنها بیشتر از ۵۰ متر باشد ، باید در طول ساختمان درز انبساط پیش بینی کرد این طول مربوط به ساختمانهای فلزی و بدون پوشش محافظ است که نباید از ۵۰ متر و یا در ساختمانهایی با پوشش محافظ و در حالات خاص نباید از یکصد متر تجاوز کند و یا درز انبساط برای ساختمان با اسکلت فولادی حدود ۳۰ سانتی متر می باشد. فاصله درز انبساط به هیچ وجه با مصالح بنایی یا ملات پر نگردد

نمونه ای از ترسیم درز انقطاع در برنامه Auto Cad

درز انقطاع

نما سازی



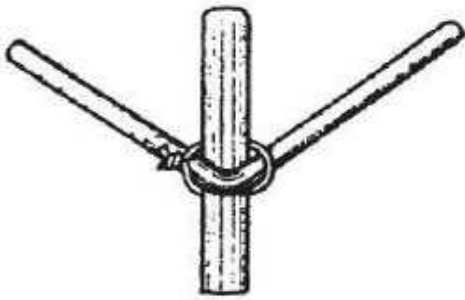
درز انقطاع نامناسب !!!



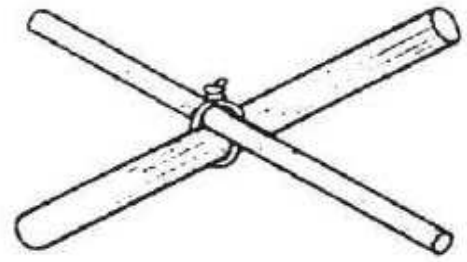


دیوار حایل (Retaining wall) دیواری است که بتواند بصورت یک سازه دارنده و تکیه گاهی برای پایداری سازه دیگر یا جلوگیری از ریزش خاکهای تپه‌ها کلا هر جا که احتیاج به تکیه‌گاه جانبی باشد استفاده شود. مهمترین عامل در طرح و محاسبه آنها شناسایی و برآورد نیروی فشار جانبی خاک می‌باشد. کنترل پایداری در برابر واژگونی و لغزش و ظرفیت باربری مجاز خاک زیر پی دیوار به شناخت دقیق این نیرو و محل نقطه اثر آن بستگی دارد پس از آن می‌توان با استفاده از آیین‌نامه‌های معتبر به محاسبات ضخامت و میلگردهای توزیعی و اصلی دیوار اقدام نمود

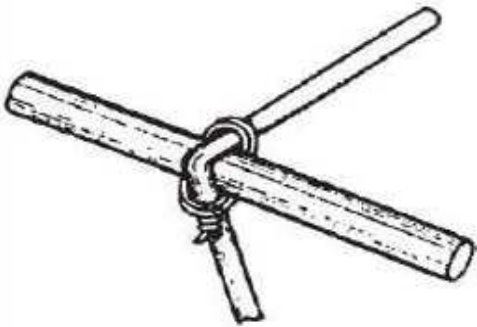




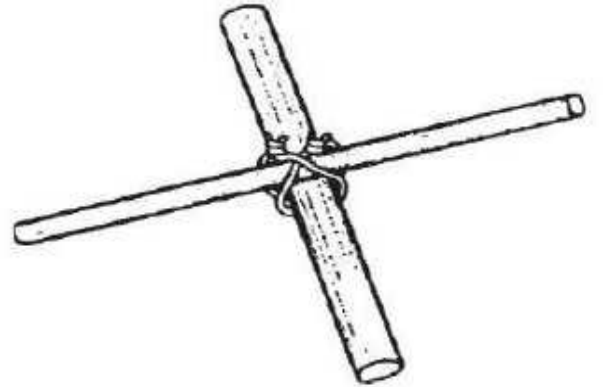
گره ی پشت گردنی



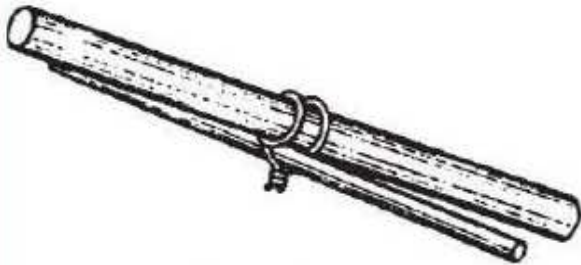
گره ی ساده (لفزان)



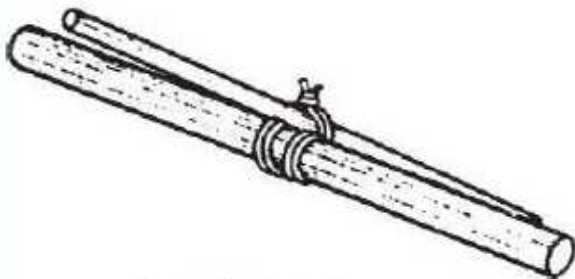
گره ی پشت گردنی دوبل



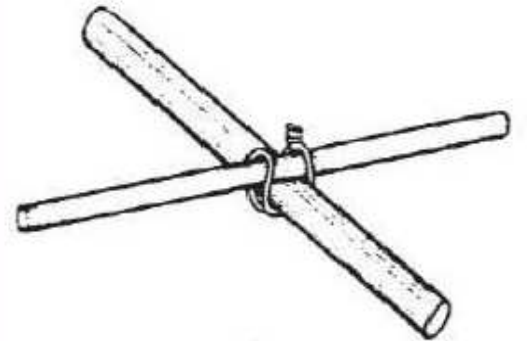
گره ی ساده (لفزان) دوبل



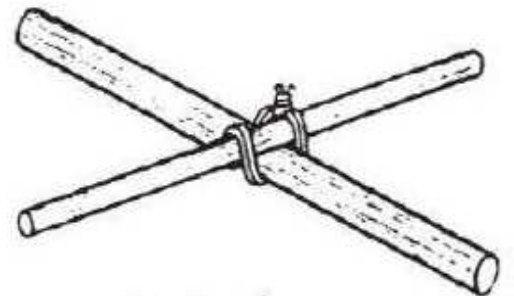
گره ی اصطکاک



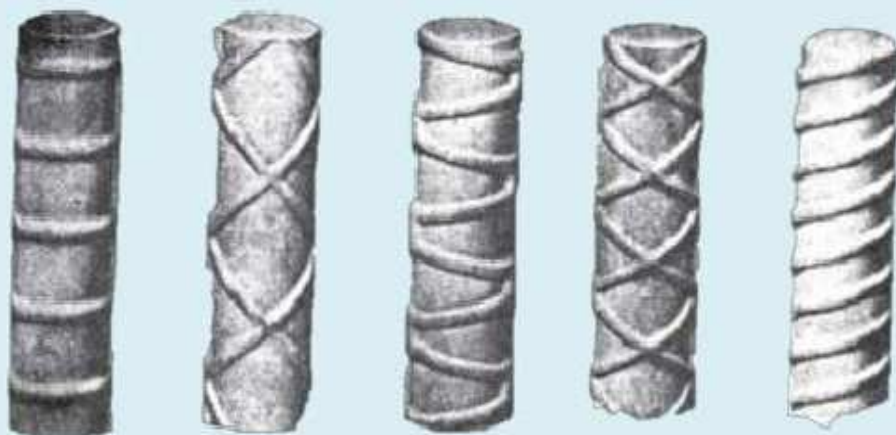
گره ی اصطکاک دوبل



گره ی صلیبی



گره ی صلیبی دوبل



سطح ظاهری میلگرد های آجدار

از نظر شکل ظاهری ، سطح میل گرد ها یا صاف است و یا دارای قدری برآمدگی و فرورفتگی میباشد، نوع اول را میلگرد صاف و نوع دوم را میلگرد آجدار مینامند. ناهمواری سطح میلگرد برای افزایش چسبندگی فولاد با بتن تعبیه

میشود، در میلگرد آجدار به صورت برآمدگی و در سیم های آجدار به صورت فرورفتگی میباشد. امروزه عموماً آیین نامه های بتن، فقط استفاده از میلگرد های آجدار را مجاز می دانند. این توصیه مخصوصاً در مناطق زلزله خیز قابل تاکید است در شکل رو به رو چند نمونه از میلگرد های آجدار را مشاهده میکنید . در نقشه کشی میلگرد ساده و آجدار را به صورت زیر نمایش میدهند



آجدار



ساده

قطر میلگردها بستگی به استاندارد مورد استفاده در کشور های مختلف دارد و معمولاً بین ۶ تا ۶۰ میلیمتر است . طول میلگرد های تولیدی ۱۲ متر است برای طول های بیشتر در یک پروژه باید میلگرد ها را به یکدیگر وصله زد و یا از کارخانه تولید کننده سفارشی تهیه کرد در صفحه بعد جدول قطر میلگرد ها آورده شده است





### مشخصات میل‌گردهای فولادی

قطر	سطح مقطع (cm <sup>2</sup> )	وزن واحد (kg/m)
۶	۰/۲۸۳	۰/۲۲۲
۸	۰/۵۰۳	۰/۳۹۵
۱۰	۰/۷۸۵	۰/۶۱۷
۱۲	۱/۱۳	۰/۸۸۸
۱۴	۱/۵۴	۱/۲۱
۱۶	۲/۰۱	۱/۵۸
۱۸	۲/۵۵	۲
۲۰	۳/۱۴	۲/۴۷
۲۲	۳/۸۰	۲/۹۸
۲۴*	۴/۵۲	۳/۵۵
۲۵	۴/۹۱	۳/۸۵
۲۶*	۵/۳۱	۴/۱۷
۲۸	۶/۱۶	۴/۸۳
۳۰	۷/۰۷	۵/۵۵
۳۲	۸/۰۴	۶/۳۱

\* در استانداردهای یونسکو (UNESCO) میل‌گردهای ۲۴ و ۲۶ وجود ندارد.

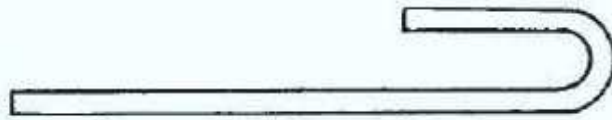


تنش تسلیم (Yield Stress): میزان تنش است که به جسم وارد شده و آن را در نمودار تنش - کرنش از حالت خطی خارج کند

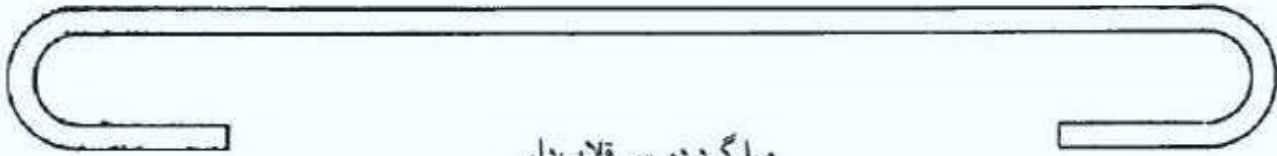
### مشخصات مکانیکی میل‌گردهای موجود در ایران

نوع فولاد میل‌گرد	تنش جاری شدن (N/mm <sup>2</sup> )	تنش گسیختگی (N/mm <sup>2</sup> )	تغییر شکل نسبی در هنگام گسیختگی (درصد)
AI	۲۲۰	۳۸۰	۲۵
AII	۳۰۰	۵۰۰	۱۹
AIII	۴۰۰	۶۰۰	۱۴

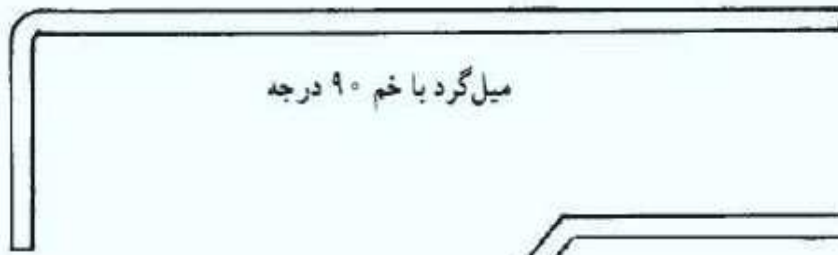
میلگرد یک سر قلابدار



میلگرد دو سر قلابدار



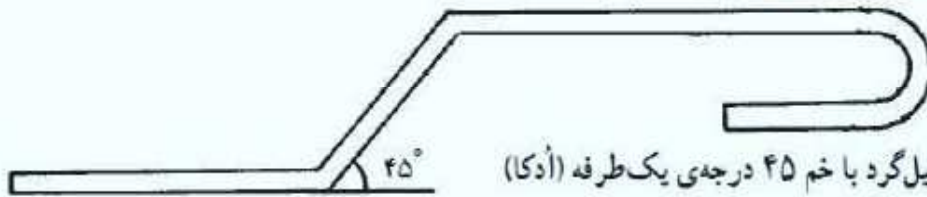
میلگرد با خم ۹۰ درجه



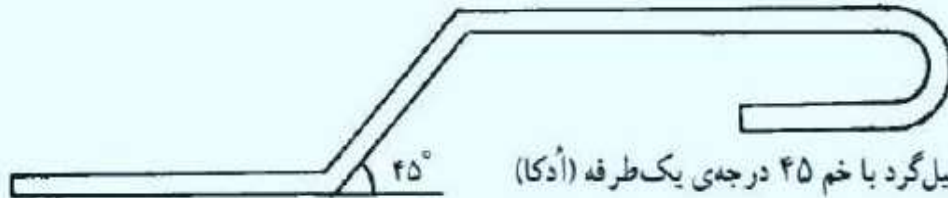
ای تحمل لنگرهای منفی در تکیه گاه

و برای تحمل نیروی برشی

میلگرد با خم ۴۵ درجهی یک طرفه (آدکا)



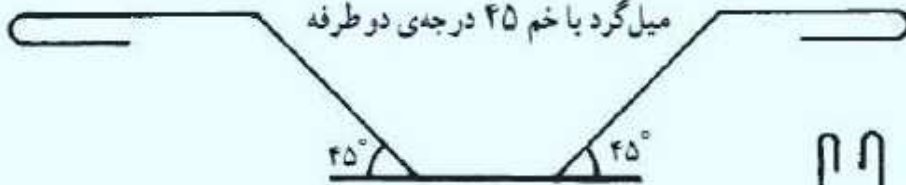
میلگرد با خم ۴۵ درجهی یک طرفه (آدکا)



ای تقویت مقاومت برشی خاموت ها

اتصال بین میلگردها طولی با خاموت

میلگرد با خم ۴۵ درجهی دو طرفه



سنجاقک



خاموت

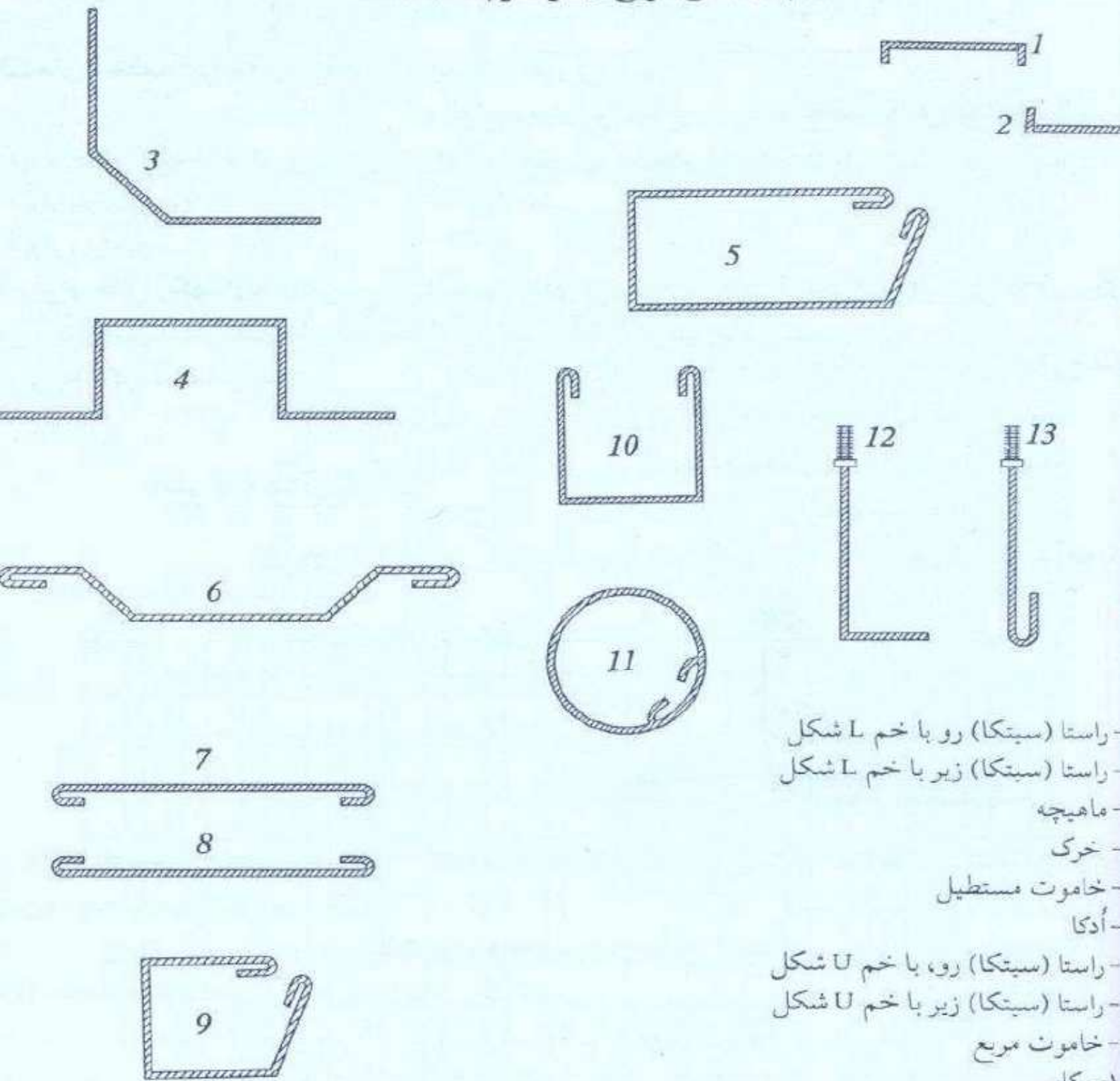


رکاب

برای تحمل نیروهای برشی و جلوگیری از گسترش ترک



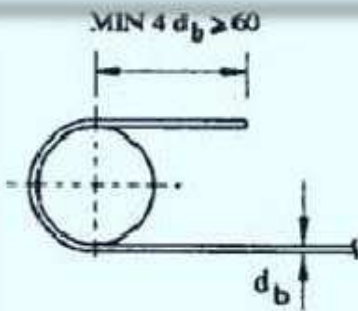
## نام کارگاهی انواع میلگرد فرم داده شده



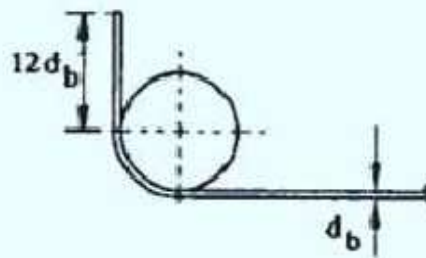
- راستا (سبتکا) رو با خم L شکل
  - راستا (سبتکا) زیر با خم L شکل
  - ماهیچه
  - خرک
  - خاموت مستطیل
  - ادکا
  - راستا (سبتکا) رو، با خم U شکل
  - راستا (سبتکا) زیر با خم U شکل
  - خاموت مربع
  - ۱- رگابی
  - ۱- خاموت دایره
  - ۱- بُلت با خم L شکل
  - ۱- بُلت با خم U شکل
- وجه: خاموت، ادکا، اصطلاحات روسی است.

### حفاظت میلگرد در بتن

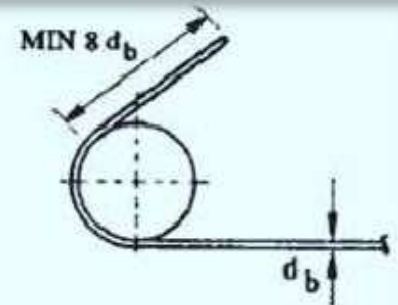
حفاظت میلگرد در بتن بواسطه پوشش بتن صورت می‌گیرد.  
 پوشش بتن: اندازه سطح خارج بتن تا سطح نزدیکترین میلگرد را پوشش بتن می‌نامند.  
 وجه ۱: پوشش بتن در دیوار، ستون، سقف و تیر ۲ تا ۳ سانتی متر و یا حداقل به اندازه قطر میلگرد اصلی در نظر می‌شود.  
 وجه ۲: پوشش بتن در فنداسیون ۵ تا ۷ سانتی متر است.



خم انتهایی ۱۸۰ درجه  
(قلاب انتهایی)

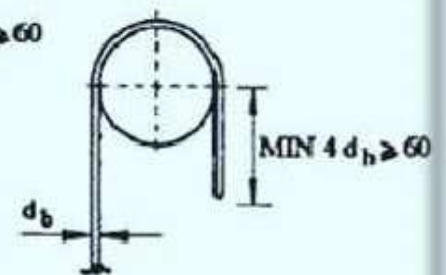
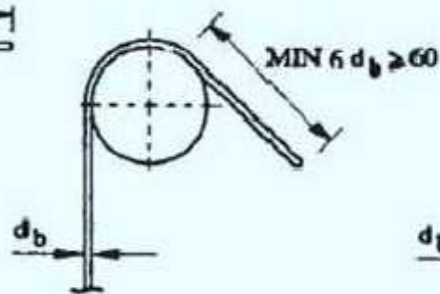
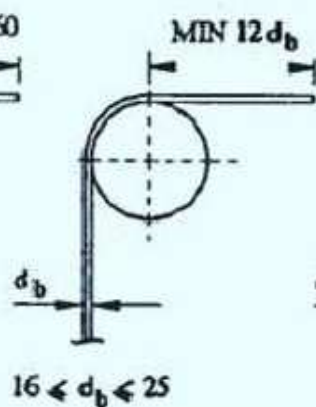
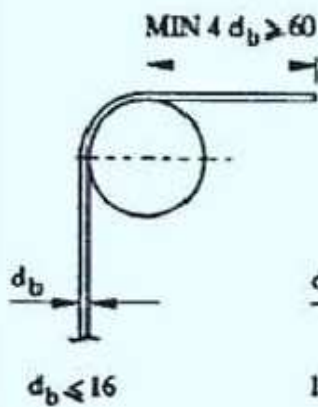


خم انتهایی ۹۰ درجه  
(گونیا)



خم انتهایی ۱۳۵ درجه  
(چنگک)

قلاب‌های استاندارد برای میل‌گرد (به جز خاموت‌ها)



قلاب‌های استاندارد برای خاموت‌ها



طول همپوشانی آرماتورها			
$d_b(mm)$	تیرها و فونداسیونها		ستونها و دیوارها (cm)
	آرماتور تحتانی (cm)	آرماتور فوقانی (cm)	
Ø6	40	45	40
Ø8	45	60	45
Ø10	60	70	60
Ø12	65	85	65
Ø14	80	105	80
Ø16	90	120	90
Ø18	100	130	100
Ø20	110	145	110
Ø22	160	200	160
Ø24	170	215	170

طول مهاری میگرد مستقیم در کشش ( $l_d$ )			
$d_b(mm)$	تیرها و فونداسیونها		ستونها و دیوارها (cm)
	آرماتور تحتانی (cm)	آرماتور فوقانی (cm)	
Ø6	30	35	30
Ø8	35	45	35
Ø10	45	55	45
Ø12	50	65	50
Ø14	60	80	60
Ø16	70	90	70
Ø18	75	100	75
Ø20	85	110	85
Ø22	120	150	120
Ø24	130	165	130



برای یکنواخت ساختن محل بتن ریزی و رساندن بتن به تمام نقاط لازم و همچنین کاهش استفاده از مواد روان کننده در بتن ، در طول بتن ریزی یک کارگر به وسیله دستگاه ویراتور بتون ریخته شده در قالب را و بیره می کند تا هوای موجود در بتن را خارج کرده و از پوکی بتون جلوگیری به عمل آورد . البته باید دقت داشته باشیم که شیلنگ دستگاه ویراتور همواره تقریبا عمود بر زمین و محل بتن ریزی باشد . زیرا اگر شیلنگ دستگاه ویراتور تقریبا عمود نباشد در سطح بتن گیر کرده و برای خارج کردن آن دچار مشکل می شویم .



میکسر دستی

۱۰- دستگاه میکسر و پمپ بتن

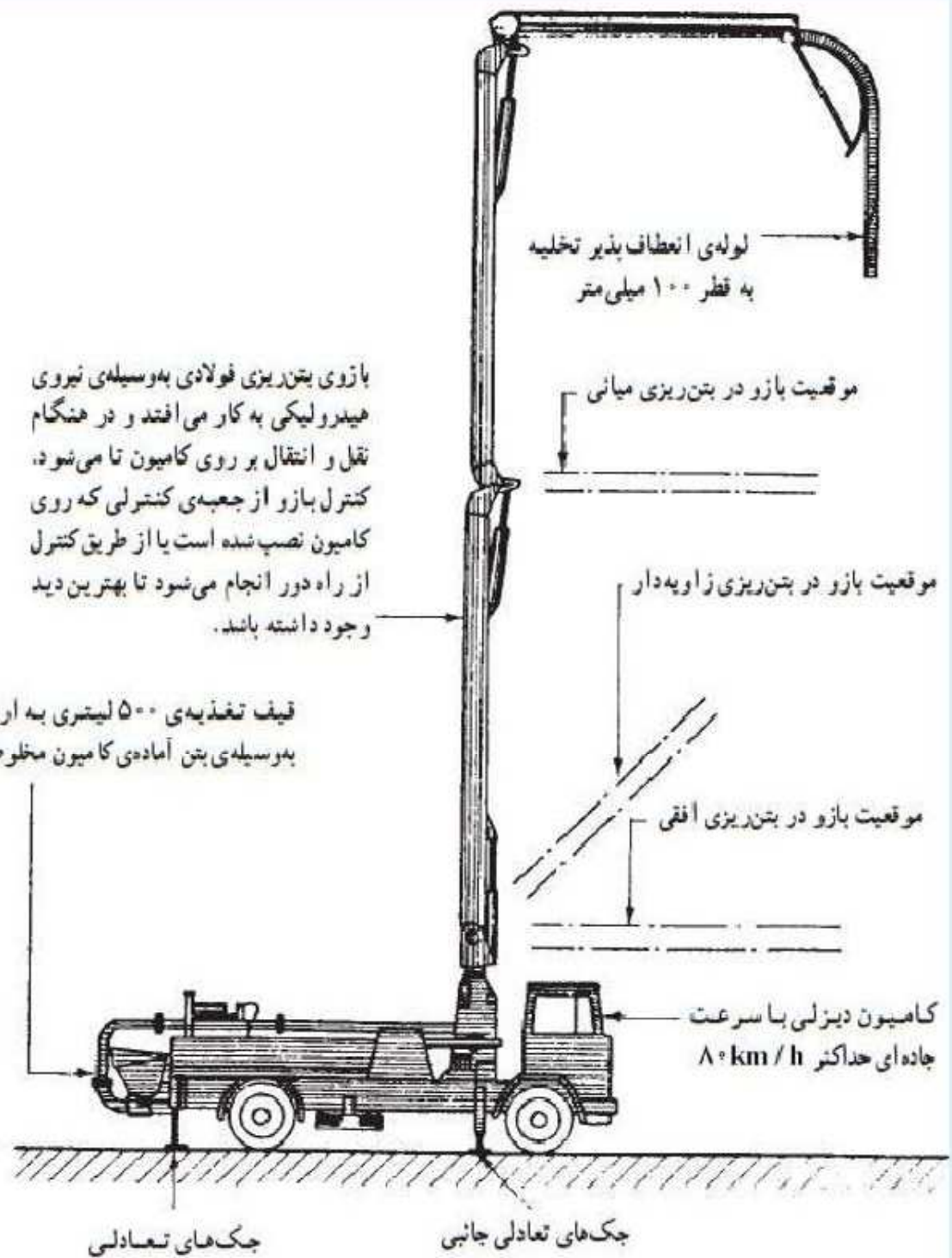


کامیون میکسر

کامیون پمپ بتن







بازوی بتن‌ریزی فولادی به وسیله‌ی نیروی هیدرولیکی به کار می‌افتد و در هنگام نقل و انتقال بر روی کامیون تا می‌شود، کنترل بازو از جعبه‌ی کنترلی که روی کامیون نصب شده است یا از طریق کنترل از راه دور انجام می‌شود تا بهترین دید وجود داشته باشد.

قیف تغذیه‌ی ۵۰۰ لیتری به ارتفاع ۱/۴ متر به وسیله‌ی بتن آماده‌ی کامیون مخلوطکن بر می‌شود.

کامیون دیزلی با سرعت جاده‌ای حداکثر ۸۰ km/h

جک‌های تعادلی

جک‌های تعادلی جانبی

۱- سیمان پرتلند نوع ۱ ( سیمان پرتلند معمولی ( P.C-type I ) :  
در مواردی به کار می رود که هیچ گونه خواص ویژه مانند سایر انواع سیمان مورد نظر نیست.

۲- سیمان پرتلند نوع ۲ ( P.C-type II ) :  
برای استفاده عمومی و نیز استفاده ویژه در مواردی که گرمای هیدراتاسیون متوسط مورد نظر است.

۳- سیمان پرتلند نوع ۳ ( P.C-type III ) :  
برای استفاده در مواقعی که مقاومت های بالا در کوتاه مدت مورد نظر است.

۴- سیمان پرتلند نوع ۵ ( P.C-type V ) :  
در مواقعی که مقاومت زیاد در مقابل سولفات ها مورد نظر باشد استفاده می شود.

۵- سیمان سفید ( White Cement ) :  
برای استفاده در سطح ساختمان ها و مواقعی که استفاده از سیمان های بدون رنگ با مقاومت های بالا مورد نیاز باشد از این سیمان در تولید انواع سیمان های رنگی استفاده می شود.



۶- سیمان سرباره ای ضد سولفات ( SR.slag Cement ) :

در مواقعی که مقاومت متوسط در مقابل سولفات ها و یا حرارت هیدراتاسیون متوسط مورد نظر است استفاده می گردد.

۷- سیمان پرتلند - پوزولانی ( P.P. Cement ) :

در ساختمان های بتنی معمولی و بیشتر در مواردی که مقاومت متوسط در مقابل سولفات ها و حرارت هیدراتاسیون متوسط مورد نظر باشد استفاده می شود.

۸- سیمان پرتلند - آهکی ( P.K.Z. Cement ) :

این نوع سیمان در تهیه ملات و بتن در کلیه مواردی که سیمان پرتلند نوع ۱ بکار می رود قابل استفاده است. دوام بتن را در برابر یخ زدن، آب شدن و املاح یخ زا و عوامل شیمیایی بهبود می دهد.



۹-سیمان بنائی ( Masonry Cement ) :

برای استفاده در مواقعی که ملات بنائی با مقاومت های کمتر از سیمان پرتلند نوع ۱ مورد نیاز است.

۱۰-سیمان نسوز ۴۵۰ ( Rf Cement 450 ) :

حاوی بیش از ۴۰٪  $Al_2O_3$  با اتصال هیدروکسیلی و فازهای کلسیم آلومینات ، برای مصرف به عنوان ماده نسوز در صنایع حرارتی استفاده می شود.

۱۱- سیمان نسوز ۵۰۰ ( Rf Cement 500 ) :

حاوی بیش از ۷۰٪  $Al_2O_3$  با اتصال هیدروکسیلی و فازهای  $CA_2$  ،  $CA$  برای مصرف به عنوان ماده نسوز با درصد خلوص بالا در صنایع حرارتی و اتمسفرهای  $CO_2$  به کار می رود.

۱۲-سیمان نسوز ۵۵۰ ( Rf Cement 550 ) :

حاوی بیش از ۸۰٪  $Al_2O_3$  با اتصال هیدروکسیلی و آلومینات کلسیم به عنوان ترکیب اصلی، دارای نسوزندگی و خواص ترمومکانیکی بالا و کاربردهای ویژه نسوز مانند اتمسفرهای احیای هیدروژن.

۱۳ - سیمان های چاه نفت :

این سیمان ها برای درزگیری چاه های نفت به کار می روند . عمده این نوع سیمان ها دیرگیر بوده و در برابر دماها و فشارهای بالا مقاوم می باشند . این سیمان ممکن است در حفر چاه های آب و فاضلاب نیز به مصرف برسد.

۱۴ - سیمان های پرتلند ضد آب :

این سیمان به رنگ سفید ، خاکستری تولید می شود . این نوع سیمان ، انتقال مویینه آب را تحت فشار ناچیز یا بدون فشار ، کاهش می دهد ولی جلوی انتقال بخار آب را نمی گیرد.

۱۵ - سیمان های با گیرش تنظیم شده :

سیمان با گیرش تنظیم شده به گونه ای کنترل و ساخته می شود که می تواند بتنی با زمان های گیرش از چند دقیقه تا یک ساعت تولید کند.

۱۶ - سیمان های رنگی :

این سیمان ها بیشتر جنبه تزئینی و آرایشی دارند و در نماسازی سیمانی و تولید بتن نما دار به مصرف می رسند.

**۱- بتن معمولی:** نوعی بتن که در آن از مواد تشکیل دهنده رایج یعنی آب، سیمان و سنگ دانه ها استفاده می شود به عنوان بتن معمولی شناخته می شود. زمان گیرش این بتن بسته به رطوبت موجود در هوا، عیار سیمان و غیره بین ۳۰ الی ۹۰ دقیقه است. توسعه مقاومت این بتن بعد از ۷ روز شروع می شود، مقاومت رایج این بتن بین ۱۰ مگا پاسکال تا ۴۰ مگا پاسکال است. بعد از حدود ۲۸ روز تقریباً ۷۵ تا ۸۰ درصد از مقاومت کل به دست می آید. و در روز ۹۰، قریب به ۹۰ درصد مقاومت حاصل می شود.

**۲- بتن با مقاومت بالا:** مقاومت فشاری در بتن با مقاومت بالا معمولاً بیش از ۶۰۰۰ پوند بر اینچ مربع است. این نوع بتن با کاهش نسبت آب به سیمان (W / C) تا حدود ۰.۳۵، و یا کمتر، ساخته می شود. اغلب میکروسیلیس برای جلوگیری از تشکیل کریستال های هیدروکسید کلسیم آزاد در سیمان اضافه می شود، که ممکن است قدرت مجموعه سیمان را کاهش دهد. نسبت آب به سیمان کم و استفاده از میکرو سیلیس به طور قابل توجهی کارایی آن را کاهش می دهد که برای سازه های ساخته شده از این نوع بتن یک مشکل محسوب می شود. به منظور جبران کاهش کارایی بتن با مقاومت بالا، اغلب به مخلوط این نوع بتن، فوق روان کننده بتن افزوده می شود. سنگ دانه ها در این بتن نیز باید با دقت انتخاب شوند زیرا سنگ دانه های ضعیف قدرت کافی برای تحمل بار اعمال شده بر روی بتن را نخواهند داشت.

**۳- بتن با عملکرد بالا:** این بتن دارای استحکام، کارایی و دوام بالا است. جایگذاری این بتن آسان است. بتن با کارایی بالا بدون تفکیک فشرده می شود. گیرش و مقاوم شدن آن سریع است. این نوع بتن دارای خواص مکانیکی بلند مدت، نفوذپذیری، تراکم، گرمای هیدراتاسیون، سختی، ثبات حجم و دوام طولانی در محیط های دارای شرایط سخت است.

**۴- بتن هوا دار:** یکی از بزرگترین دستاوردها در زمینه فن آوری بتن توسعه بتن هوادار است. این نوع بتن در جایی استفاده می شود که در معرض خطر عمل انجماد و ذوب باشد. این نوع بتن با افزودن مواد افزودنی بتن (مواد افزودنی هوادار) بوجود می آید.

**۵- بتن سبک:** سنگ دانه های استفاده شده در بتن سبک نسبت به بتن سنگین، دارای وزن کمتری هستند. چگالی این بتن ۲۴۰ تا ۱۸۵۰ kg/m<sup>3</sup> است و مقاومت بتن سبک بین ۷ تا ۴۰ مگا پاسکال متفاوت است.

**۶- بتن پاشیده (شاتکریت):** بتن شاتکریت (بتن پاشیده) از هوای فشرده برای پاشیدن بتن بر روی یک قاب و یا ساختار استفاده می کند. شاتکریت ملات و یا معمولاً انتقال بتن از طریق یک شلنگ با سرعتی بالا بر روی یک سطح از قبل تعیین شده است.

**۷- بتن متخلخل:** بتن متخلخل شامل شبکه ای از سوراخ ها و حفره ها است که اجازه می دهد آب و یا هوا از بتن عبور کند.

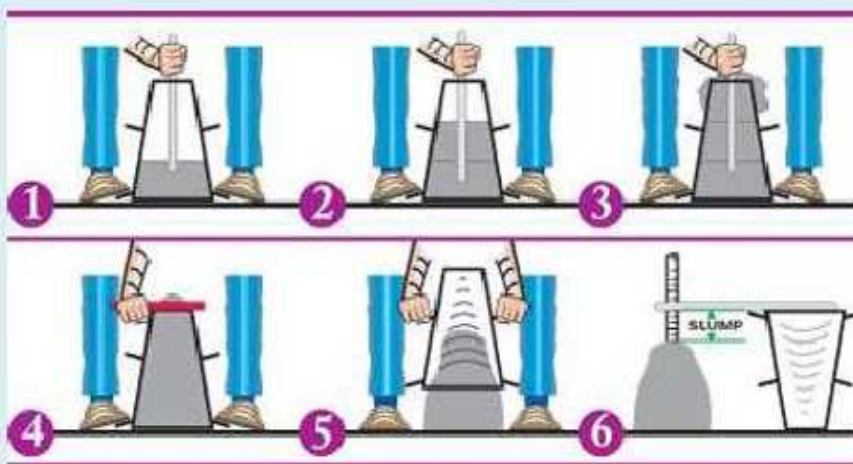
**۸- بتن فشرده غلتکی:** بتن فشرده غلتکی معمولاً برای سنگ فرش های بتنی استفاده می شود. امکان ساخت سدهای بتنی غلتکی نیز وجود دارد.





وسایل مورد نیاز جهت انجام آزمایش، یک سینی فلزی به ابعاد  $40 \times 40$  و یا  $50 \times 50$  سانتی متر، یک مخروط فلزی به ارتفاع ۳۰ سانتی متر که قطر بالای آن ۱۰ سانتی متر بوده و دارای دو دستگیره در دو طرف است، میله‌ای به طول تقریبی ۳۵ سانتی متر که در یک سر آن خط‌کشی به عرض ۵ سانتی متر قرار دارد، به طوری که پس از قرار گرفتن این میله در محل خود بر روی سینی، ارتفاع مابین سینی تا زیر خط‌کش ۳۰ سانتی متر یعنی برابر ارتفاع مخروط باشد، یک عدد میلگرد ساده به طول ۴۰ الی ۵۰ سانتی متر که برای متراکم کردن بتن داخل مخروط به کار می‌رود، و وسیله‌ای برای اندازه‌گیری طول

انجام این آزمایش به این صورت است که ابتدا مخروط اسلامپ بر روی سینی مربوطه و در محل خود مستقر می‌شود. سپس با یک بیلچه‌ی دستی اقدام به پرکردن مخروط می‌شود. این عمل در سه مرحله و هر مرحله با ۲۵ بار کوبش بتن (جهت فشرده‌سازی) انجام می‌شود. پس از اتمام سه مرحله‌ی فوق و پرشدن مخروط، با یک خط‌کش فلزی و یا هر نوع وسیله ممکن، سطح بتن را صاف کرده تا با لبه‌ی قاعده بالایی در یک تراز قرار گیرد. پس از برداشت مخروط بتن مقداری افت خواهد کرد، به وسیله خط‌کش این مقدار افت را اندازه می‌گیریم، عدد به دست آمده همان مقدار اسلامپ بتن است که معمولاً به سانتی متر بیان می‌شود.



## صرف پایانی

لین مجله تصویرک به هیچ عنوان جاک تجربه عملی و کارگاهی را برده شما نمیگیرد پسر دست به کار شوید و تجربه شیرین حضور در کارگاه را برده خود ایجاد کنید. اگر از لین مجله تصویرک ساختمان رضایت دارید ما را حمایت مالی کنید تا انگیزه دے باشد برده لردنه منابع آموزشی دیگر، برده حمایت ما میتواند مبلغ دلفواهی به حساب ۶۱۰۴۴۳۷۸۷۴۹۴۰۷۷۶ (بانک ملت - علی صرف ثابت) ودرین نیاید

منتظر نظرات شما هستیم - بهار ۹۵



[Omran.safari@yahoo.com](mailto:Omran.safari@yahoo.com)



[@safari22](https://t.me/safari22)

یا علی