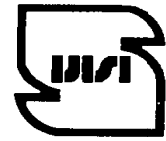




جمهوری اسلامی ایران
Islamic Republic of Iran
سازمان ملی استاندارد ایران

Iranian National Standardization Organization



استاندارد ملی ایران

۳۲۰۳-۹

چاپ اول

مرداد ۱۳۹۲

INSO

3203-9

1st.Edition

Aug.2013

آزمون بتن تازه - قسمت ۹: بتن خود متراکم
آزمون قیف V شکل

Testing fresh concrete -
Part 9 : Self-compacting concrete
V-funnel test

ICS: 91.100.30

به نام خدا

آشنایی با سازمان ملی استاندارد ایران

مؤسسه استاندارد و تحقیقات صنعتی ایران به موجب بند یک ماده ۳ قانون اصلاح قوانین و مقررات مؤسسه استاندارد و تحقیقات صنعتی ایران، مصوب بهمن ماه ۱۳۷۱ تنها مرجع رسمی کشور است که وظیفه تعیین، تدوین و نشر استانداردهای ملی (رسمی) ایران را به عهده دارد.

نام موسسه استاندارد و تحقیقات صنعتی ایران به موجب یکصد و پنجاه و دومین جلسه شورای عالی اداری مورخ ۹۰/۶/۲۹ به سازمان ملی استاندارد ایران تغییر و طی نامه شماره ۲۰۶/۳۵۸۳۸ مورخ ۹۰/۷/۲۴ جهت اجرا ابلاغ شده است.

تدوین استاندارد در حوزه های مختلف در کمیسیون های فنی مرکب از کارشناسان سازمان، صاحب نظران مراکز و مؤسسات علمی، پژوهشی، تولیدی و اقتصادی آگاه و مرتبط انجام می شود و کوششی همگام با مصالح ملی و با توجه به شرایط تولیدی، فناوری و تجاری است که از مشارکت آگاهانه و منصفانه صاحبان حق و نفع، شامل تولیدکنندگان، مصرف کنندگان، صادرکنندگان و وارد کنندگان، مراکز علمی و تخصصی، نهادها، سازمان های دولتی و غیر دولتی حاصل می شود. پیش نویس استانداردهای ملی ایران برای نظرخواهی به مراجع ذی نفع و اعضای کمیسیون های فنی مربوط ارسال می شود و پس از دریافت نظرها و پیشنهادهای در کمیته ملی مرتبط با آن رشته طرح و در صورت تصویب به عنوان استاندارد ملی (رسمی) ایران چاپ و منتشر می شود.

پیش نویس استانداردهایی که مؤسسات و سازمان های علاقه مند و ذی صلاح نیز با رعایت ضوابط تعیین شده تهیه می کنند در کمیته ملی طرح و بررسی و در صورت تصویب، به عنوان استاندارد ملی ایران چاپ و منتشر می شود. بدین ترتیب، استانداردهایی ملی تلقی می شوند که بر اساس مفاد نوشته شده در استاندارد ملی ایران شماره ۵ تدوین و در کمیته ملی استاندارد مربوط که سازمان ملی استاندارد ایران تشکیل می دهد به تصویب رسیده باشند.

سازمان ملی استاندارد ایران از اعضای اصلی سازمان بین المللی استاندارد (ISO)^۱، کمیسیون بین المللی الکتروتکنیک (IEC)^۲ و سازمان بین المللی اندازه شناسی قانونی (OIML)^۳ است و به عنوان تنها رابط^۴ کمیسیون کدکس غذایی (CAC)^۵ در کشور فعالیت می کند. در تدوین استانداردهای ملی ایران همین توجه به شرایط کلی و نیازمندی های خاص کشور، از آخرین پیشرفت های علمی، فنی و صنعتی جهان و استانداردهای بین المللی بهره گیری می شود.

سازمان ملی استاندارد ایران می تواند با رعایت موازین پیش بینی شده در قانون، برای حمایت از مصرف کنندگان، حفظ سلامت و ایمنی فردی و عمومی، حصول اطمینان از کیفیت محصولات و ملاحظات زیست محیطی و اقتصادی، اجرای بعضی از استانداردهای ملی ایران را برای محصولات تولیدی داخل کشور و/ یا اقلام وارداتی، با تصویب شورای عالی استاندارد، اجباری نماید. سازمان می تواند به منظور حفظ بازارهای بین المللی برای محصولات کشور، اجرای استاندارد کالاهای صادراتی و درجه بندی آن را اجباری نماید. همچنین برای اطمینان بخشیدن به استفاده کنندگان از خدمات سازمان ها و مؤسسات فعال در زمینه مشاوره، آموزش، بازرسی، ممیزی و صدور گواهی سیستم های مدیریت کیفیت و مدیریت زیست محیطی، آزمایشگاه ها و مراکز کالیبراسیون (واسنجی) و وسایل سنجش، سازمان ملی استاندارد ایران این گونه سازمان ها و مؤسسات را بر اساس ضوابط نظام تأیید صلاحیت ایران ارزیابی می کند و در صورت احراز شرایط لازم، گواهینامه تأیید صلاحیت به آن ها اعطا و بر عملکرد آن ها نظارت می کند. ترویج دستگاه بین المللی یکاها، کالیبراسیون (واسنجی) و وسایل سنجش، تعیین عیار فلزات گرانبها و انجام تحقیقات کاربردی برای ارتقای سطح استانداردهای ملی ایران از دیگر وظایف این سازمان است.

1- International Organization for Standardization

2 - International Electrotechnical Commission

3- International Organization of Legal Metrology (Organisation Internationale de Metrologie Legale)

4 - Contact point

5 - Codex Alimentarius Commission

کمیسیون فنی تدوین استاندارد

« آزمون بتن تازه - قسمت ۹: بتن خود متراکم آزمون قیف V شکل »

رئیس:

فرشی حقرو، ساسان

(کارشناسی ارشد مهندسی عمران)

سمت و / یا نمایندگی

اداره کل استاندارد آذربایجان شرقی

دبیر:

روا، افشین

(کارشناسی ارشد مهندسی عمران)

اداره کل استاندارد آذربایجان شرقی

اعضاء: (اسامی به ترتیب حروف الفبا)

ادریسی، نازیلا

(کارشناسی ارشد معماری)

عضو هیئت علمی دانشگاه آزاد اسلامی

واحد سردرود

ارشد شبخانه، بهمن

(کارشناسی ارشد مهندسی عمران)

اداره کل استاندارد آذربایجان شرقی

احمدخانی ملکی، بهرام

(کارشناسی ارشد معماری)

عضو هیئت علمی موسسه آموزش عالی

سراج

باغبان گل پسند، غلامرضا

(کارشناسی ارشد مهندسی عمران)

عضو هیئت علمی موسسه آموزش عالی

سراج

پوربابا، مسعود

(کارشناسی ارشد مهندسی عمران)

عضو هیئت علمی دانشگاه آزاد اسلامی

واحد مراغه

تبریزی، آذر

(کارشناسی مهندسی عمران)

شرکت کیفیت آفرینان آذر

مجتمع مس سونگون

زمانپور، اصغر
(کارشناسی مهندسی عمران)

شرکت بتن خاوران

عدالتی، حسین
(کارشناسی ارشد مهندسی عمران)

عضو هیئت علمی دانشگاه آزاد اسلامی
واحد مراغه

فتح العلومی، بهرنگ
(کارشناسی ارشد معماری)

اداره کل استاندارد آذربایجان شرقی

قدیمی کلجاهی، فریده
(کارشناسی ارشد شیمی)

سازمان ملی استاندارد ایران

مجتبوی، علیرضا
(کارشناس مهندسی مواد)

کانال تکنولوژی بتن پیشین
@advancedConcreteTechnology
t.me/

پیش گفتار

استاندارد " آزمون بتن تازه- قسمت ۹: بتن خود متراکم آزمون قیف V شکل " که پیش‌نویس آن در کمیسیون- های مربوط توسط سازمان ملی استاندارد ایران تهیه و تدوین شده است و در چهارصد و سیزدهمین اجلاس کمیته ملی استاندارد مهندسی ساختمان و مصالح و فرآورده‌های ساختمانی مورخ ۱۳۹۱/۱۲/۲۱، مورد تصویب قرار گرفته است، اینک به استناد بند یک ماده ۳ قانون اصلاح قوانین و مقررات موسسه استاندارد و تحقیقات صنعتی ایران، مصوب بهمن ماه ۱۳۷۱، به عنوان استاندارد ملی ایران منتشر می‌شود.

برای حفظ همگامی و هماهنگی با تحولات و پیشرفت‌های ملی و جهانی در زمینه صنایع، علوم و خدمات، استانداردهای ملی ایران در مواقع لزوم تجدید نظر خواهد شد و هر پیشنهادی که برای اصلاح و تکمیل این استانداردها ارائه شود، هنگام تجدید نظر در کمیسیون فنی مربوط مورد توجه قرار خواهد گرفت. بنابراین، باید همواره از آخرین تجدید نظر استانداردهای ملی استفاده کرد .

منبع و ماخذی که برای تهیه این استاندارد مورد استفاده قرار گرفته به شرح زیر است :

BS EN 12350-9:2010, Testing fresh concrete - Part 9 : Self-compacting concrete - V-funnel test

آزمون بتن تازه - قسمت ۹: بتن خود متراکم آزمون قیف ۷ شکل

۱ هدف و دامنه کاربرد

هدف از تدوین این استاندارد، ارایه روشی برای تعیین زمان روانی بتن خود متراکم از قیف ۷ شکل می‌باشد. این آزمون برای مواردی که بیشینه اندازه دانه‌ها بیشتر از ۲۲/۴mm است، کاربرد ندارد.

۲ مراجع الزامی

مدارک الزامی زیر حاوی مقرراتی است که در متن این استاندارد ملی ایران به آن‌ها ارجاع داده شده است. بدین ترتیب آن مقررات جزئی از این استاندارد ملی ایران محسوب می‌شود. در صورتی که به مدرکی با ذکر تاریخ انتشار ارجاع داده شده باشد، اصلاحیه‌ها و تجدید نظرهای بعدی آن مورد نظر این استاندارد ملی ایران نیست. در مورد مدارکی که بدون ذکر تاریخ انتشار به آن‌ها ارجاع داده شده است، همواره آخرین تجدید نظر و اصلاحیه‌های بعدی آن‌ها مورد نظر است. استفاده از مرجع زیر برای این استاندارد الزامی است:

۱-۲ استاندارد ملی ایران به شماره ۱-۳۲۰۱: سال ۱۳۸۸، بتن تازه - قسمت ۱: نمونه‌برداری

۳ اصول آزمون

آزمون قیف ۷ شکل برای ارزیابی ویسکوزیته و قابلیت پراکنندگی بتن خود متراکم به کار می‌رود. قیف ۷ شکل با بتن تازه پر شده و زمانی که طول می‌کشد تا بتن از قیف به بیرون روان شود، اندازه‌گیری و به عنوان زمان روانی از قیف ۷ شکل ثبت می‌شود.

۴ وسایل

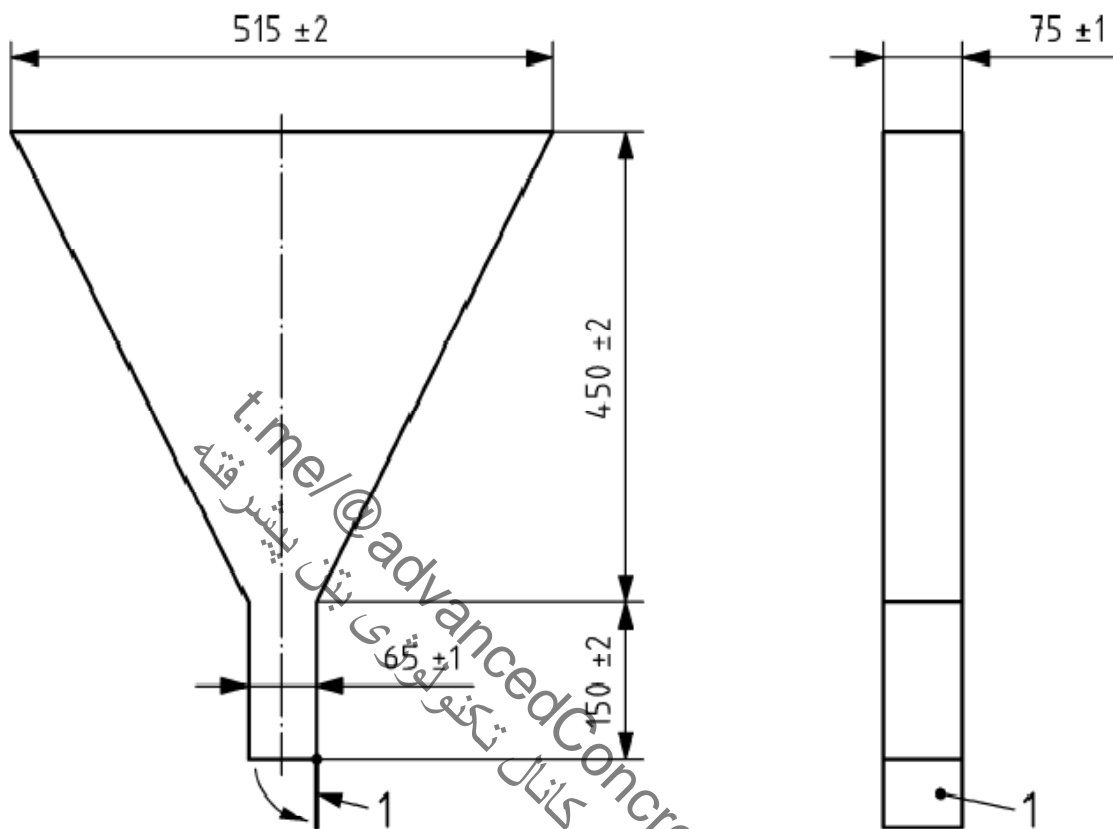
۱-۴ قیف ۷ شکل - ساخته شده با ابعاد داخلی و رواداری‌های مطابق شکل ۱، مجهز به دریچه‌های کشویی یا مفصلی برای آب‌بندی و قابلیت باز کردن سریع در پایه آن و پشتیبانی شده با یک قاب به طوری که قسمت فوقانی قیف افقی بماند و دارای آزادی کافی در زیر دریچه‌ها برای قرار دادن در زیر ظرف باشد.

۲-۴ ظرف - برای نگهداری آزمونه، طوری که حجم آن کمتر از ۱۲ I نباشد.

۳-۴ زمان سنج - دارای قابلیت اندازه‌گیری ۰/۱s.

۴-۴ لبه صاف - برای صاف کردن سطح بتن بالای قیف.

ابعاد بر حسب میلی‌متر



راهنما

۱ دریچه‌های کشویی یا مفصلی

شکل ۱- قیف ۷ شکل

۵ آزمون‌ها

کمیته آزمون ۱۲۱ باید مطابق استاندارد ملی ایران شماره ۱-۳۲۰۱ تهیه شود.

۶ روش انجام آزمون

قیف و کف دریچه را تمیز کنید، سپس تمام سطح داخل دریچه را مرطوب کنید. دریچه را ببندید و نمونه بتن را بدون تکان دادن یا متراکم کردن مکانیکی در یک مرحله به داخل قیف بریزید و بالای قیف را سطح کرده، صاف کنید. ظرف را برای جمع‌آوری بتن در زیر قیف قرار دهید، بعد از وقفه $s(10 \pm 2)$ پس از پرکردن قیف، دریچه را

به سرعت باز کنید و زمان، t_v ، را از باز کردن دریچه تا وقتی که مشاهده عمودی طرف پایین از طریق قیف برای اولین بار ممکن باشد، با دقت ۰٫۱ s اندازه بگیرید. زمان t_v ، زمان روان شدن از قیف ۷ شکل می‌باشد.

جریان بتن از قیف باید پیوسته باشد، اگر انسداد اتفاق افتد، آزمون باید تکرار شود. اگر دوباره انسداد اتفاق بیافتد، بتن فاقد ویسکوزیته لازم و قابلیت پرکنندگی به عنوان بتن خودمتراکم می‌باشد. در صورت روی دادن انسداد، آن را گزارش کنید.

۷ تکرار پذیری و تجدیدپذیری

تکرارپذیری، r ، و تجدیدپذیری، R ، طی برنامه‌ای توسط ۱۰ آزمایشگاه و ۲۰ مجری و ۲ بار تکرار حاصل شده و مطابق با استاندارد ISO 5725-2 تفسیر شده است.

مقادیر حاصل برای r و R در جدول ۱ ارایه شده است.

جدول ۱- تکرارپذیری و تجدیدپذیری برای مقادیر زمان روان شدن از قیف ۷ شکل

زمان روان شدن از قیف ۷ شکل ثانیه	۳۰	۵۰	۸۰	۱۲۰	۱۵۰ <
تکرارپذیری r بر حسب ثانیه	۰٫۴	۱٫۴	۲٫۱	۳٫۴	۴٫۴
تجدیدپذیری R بر حسب ثانیه	۰٫۶	۱٫۶	۳٫۱	۵٫۱	۶٫۶

۸ گزارش آزمون

گزارش آزمون باید شامل موارد زیر باشد:

- الف- شناسایی نمونه؛
- ب- محل انجام آزمون؛
- پ- تاریخ و زمان انجام آزمون؛
- ت- زمان روان شدن از قیف ۷ شکل؛
- ث- هر گونه انحراف از این استاندارد؛
- ج- تایید توسط کارشناس مسئول انجام آزمون مبنی بر انجام آزمون مطابق این استاندارد، به جز مورد بند ث؛
- چ- دمای بتن در زمان انجام آزمون؛
- ح- سن بتن در زمان انجام آزمون (در صورت مشخص بودن).

پیوست الف

(اطلاعاتی)

کتابنامه

[1] ISO 5725-2, Accuracy (trueness and precision) of measurement methods and results - Part 2: Basic method for the determination of repeatability and reproducibility of a standard measurement method

کانال تکنولوژی بتن پیشرفته
t.me/@advancedConcreteTechnology