

جمهوری اسلامی ایران
سازمان برنامه و بودجه کشور


دستورالعمل طراحی سازه‌های و الزامات و ضوابط عملکردی و اجرایی نمای خارجی ساختمان‌ها

ضابطه شماره ۷۱۴

مرکز تحقیقات راه، مسکن و شهرسازی
معاونت تحقیقات
www.bhrc.ac.ir

معاونت فنی و توسعه امور زیربنایی
امور نظام فنی و اجرایی
Nezamfanni.ir

سازمان مجری ساختمان‌های دولتی و عمومی
معاونت برنامه‌ریزی و مهندسی
www.cobi.gov.ir

شماره:	۹۵/۷۵۸۳۹۶	بخشنامه به دستگاه‌های اجرایی، مهندسان مشاور و پیمانکاران
تاریخ:	۱۳۹۵/۰۷/۱۰	
موضوع: دستورالعمل طراحی سازه‌ای و الزامات و ضوابط عملکردی و اجرایی نمای خارجی ساختمان‌ها		
<p>به استناد ماده (۲۳) قانون برنامه و بودجه و مواد (۶) و (۷) آیین‌نامه استانداردهای اجرایی طرح‌های عمرانی- مصوب سال ۱۳۵۲ و در چارچوب نظام فنی و اجرایی کشور (موضوع تصویب‌نامه شماره ۴۲۳۳۹/ت/۳۳۴۹۷هـ- مورخ ۱۳۸۵/۴/۲۰ هیأت محترم وزیران)، به پیوست ضابطه شماره ۷۱۴ امور نظام فنی و اجرایی، با عنوان «دستورالعمل طراحی سازه‌ای و الزامات و ضوابط عملکردی و اجرایی نمای خارجی ساختمان‌ها» از نوع گروه سوم ابلاغ می‌شود.</p> <p>رعایت مفاد این ضابطه در صورت نداشتن ضوابط بهتر، از تاریخ ۱۳۹۵/۱۰/۰۱ الزامی است.</p> <p>امور نظام فنی و اجرایی این سازمان دریافت‌کننده نظرات و پیشنهادهای اصلاحی در مورد مفاد این ضابطه بوده و اصلاحات لازم را اعلام خواهد کرد.</p>		
 <p>محمد باقر نوبخت</p>		

اصلاح مدارک فنی

خواننده گرامی:

امور نظام فنی و اجرایی سازمان برنامه و بودجه کشور، با استفاده از نظر کارشناسان برجسته مبادرت به تهیه این ضابطه نموده و آن را برای استفاده به جامعه مهندسی کشور عرضه نموده است. با وجود تلاش فراوان، این اثر مصون از ایراد و اشکال نیست.

از این رو، از شما خواننده گرامی صمیمانه تقاضا دارد در صورت مشاهده هرگونه ایراد و اشکال فنی مراتب را به صورت زیر

گزارش فرمایید:

۱- شماره بند و صفحه موضوع مورد نظر را مشخص کنید.

۲- ایراد مورد نظر را به صورت خلاصه بیان دارید.

۳- در صورت امکان متن اصلاح شده را برای جایگزینی ارسال نمایید.

۴- نشانی خود را برای تماس احتمالی ذکر فرمایید.

کارشناسان این امور نظرهای دریافتی را به دقت مطالعه نموده و اقدام مقتضی را معمول خواهند داشت.

پیشاپیش از همکاری و دقت نظر جنابعالی قدردانی می شود.

نشانی برای مکاتبه: تهران، میدان بهارستان، خیابان صفی علی شاه - مرکز تلفن ۳۳۲۷۱
سازمان برنامه و بودجه کشور، امور نظام فنی و اجرایی

web: nezamfanni.ir

Email: info@nezamfanni.ir

پیشگفتار

گسترش روز افزون استفاده از انواع مختلف نماهای ساختمانی و خطرات قابل توجه ناشی از عدم طراحی و اجرای مناسب این نماها باعث شده است تا تدوین ضوابط مرتبط، بیش از پیش اهمیت یابد. با توجه به تنوع اقلیمی و قرارگیری بخش قابل توجهی از کشور در مناطق دارای خطر لرزه‌ای بالا و باد شدید، طراحی نماهای ساختمانی برای انواع ترکیب‌های بارگذاری شامل باد و زلزله الزامی است. همچنین در کنار تدوین ضوابط طراحی، ارائه جزئیات اجرایی لازم نیز می‌تواند نقش قابل توجهی در ارتقای کیفیت ساخت و ساز کشور داشته باشد.

با توجه به مطالب فوق، مرکز تحقیقات راه، مسکن و شهرسازی، تهیه «دستورالعمل طراحی سازه‌ای و الزامات و ضوابط عملکردی و اجرایی نمای خارجی ساختمان‌ها» را در دستور کار قرار داد و پس از تهیه، آن را برای تایید و ابلاغ به عوامل ذینفع نظام فنی و اجرایی کشور به این معاونت ارسال نمود که پس از بررسی، براساس ماده ۲۳ قانون برنامه و بودجه، آیین‌نامه استانداردهای اجرایی مصوب هیات محترم وزیران و طبق نظام فنی اجرایی کشور (مصوب شماره ۴۲۳۳۹/ت/۳۳۴۹۷ هـ - مورخ ۱۳۸۵/۴/۲۰ هیات محترم وزیران) تصویب و ابلاغ گردید.

علیرغم تلاش، دقت و وقت زیادی که برای تهیه این مجموعه صرف گردید، این مجموعه مصون از وجود اشکال و ابهام در مطالب آن نیست. لذا در راستای تکمیل و پربار شدن این ضابطه از کارشناسان محترم درخواست می‌شود موارد اصلاحی را به امور نظام فنی و اجرایی سازمان برنامه و بودجه کشور ارسال کنند. کارشناسان سازمان پیشنهادهای دریافت شده را بررسی کرده و در صورت نیاز به اصلاح در متن نشریه/ضابطه، با همفکری نمایندگان جامعه فنی کشور و کارشناسان مجرب این حوزه، نسبت به تهیه متن اصلاحی، اقدام و از طریق پایگاه اطلاع رسانی نظام فنی و اجرایی کشور برای بهره‌برداری عموم، اعلام خواهند کرد. به همین منظور و برای تسهیل در پیدا کردن آخرین ضوابط ابلاغی معتبر، در بالای صفحات، تاریخ تدوین مطالب آن صفحه درج شده است که در صورت هرگونه تغییر در مطالب هر یک از صفحات، تاریخ آن نیز اصلاح خواهد شد. از اینرو همواره مطالب صفحات دارای تاریخ جدیدتر معتبر خواهد بود.

در پایان، معاونت فنی و توسعه امور زیربنایی از تلاش و جدیت رییس امور نظام فنی و اجرایی، جناب آقای مهندس غلامحسین حمزه مصطفوی، معاون و همکاران آن امور، آقایان مهندس علیرضا توتونچی، مهندس فرزاد پارسا و مهندس سید وحیدالدین رضوانی و همچنین رییس مرکز تحقیقات راه، مسکن و شهرسازی جناب آقای دکتر محمد شکرچی زاده و کارشناسان آن مرکز و مجری محترم این ضابطه، تشکر و قدردانی می‌نماید و از ایزد منان توفیق روزافزون همه آنان را آرزومند است.

غلامرضا شافعی

معاون فنی و توسعه امور زیربنایی

پاییز ۱۳۹۵

دستورالعمل طراحی سازه‌ای و الزامات و ضوابط عملکردی و اجرایی نمای خارجی ساختمان‌ها
[ضابطه شماره ۷۱۴]

مجری

دکتر مژده زرگران - عضو هیئت علمی مرکز تحقیقات راه، مسکن و شهرسازی

اعضای کمیته داوری فنی پروژه (به ترتیب حروف الفبا)

دکتر علی اکبر آقا کوچک	استاد دانشگاه تربیت مدرس
مهندس رضا اخباری	معاونت برنامه ریزی و مهندسی سازمان مجری ساختمان‌ها و تاسیسات دولتی و عمومی
مهندس محمد تقی اسکویی	سازمان مجری ساختمان‌ها و تاسیسات دولتی و عمومی
مهندس خالد خیری	سازمان مجری ساختمان‌ها و تاسیسات دولتی و عمومی
دکتر فیاض رحیم‌زاده	استاد دانشگاه صنعتی شریف
مهندس خسرو شادمهر	سازمان مجری ساختمان‌ها و تاسیسات دولتی و عمومی
دکتر محمد شکرچی زاده	رئیس مرکز تحقیقات راه، مسکن و شهرسازی و استاد دانشگاه تهران
دکتر محمد تقی کاظمی	عضو هیئت علمی دانشگاه صنعتی شریف
مهندس محمد جعفر علیزاده	مدیر عامل سازمان مجری ساختمان‌ها و تاسیسات دولتی و عمومی
مهندس محسن عسگری	سازمان مجری ساختمان‌ها و تاسیسات دولتی و عمومی
دکتر طارق مهدی	عضو هیئت علمی مرکز تحقیقات راه، مسکن و شهرسازی

اعضای کمیته تهیه کننده متن اصلی

دکتر مژده زرگران	عضو هیئت علمی مرکز تحقیقات راه، مسکن و شهرسازی
دکتر نادر خواجه‌احمد عطاری	عضو هیئت علمی مرکز تحقیقات راه، مسکن و شهرسازی
مهندس سعید علیزاده	مرکز تحقیقات راه، مسکن و شهرسازی
مهندس محمدرضا بیات	مرکز تحقیقات راه، مسکن و شهرسازی
مهندس مریم خرمی آذر	مرکز تحقیقات راه، مسکن و شهرسازی
مهندس لیلی ارشاد	مرکز تحقیقات راه، مسکن و شهرسازی
مهندس مرتضی حدادی	مرکز تحقیقات راه، مسکن و شهرسازی
مهندس نرگس آزادوار	مرکز تحقیقات راه، مسکن و شهرسازی

مقدمه

نماهای ساختمانی در شکل‌دهی شهر نقش بسزایی دارند. هر نوع نمایی با هر نوع مصالح ساختمانی و با هر هزینه‌ای که ساخته شود، علاوه بر زیبایی ظاهری و آرامش بصری، باید بتواند آسایش و ایمنی ساکنین و شهروندان را فراهم آورد. بدین منظور باید قطعات، اجزاء و اتصالات نما توانایی تحمل بارها و جابجایی‌های نسبی وارد بر آن را تحت اثر عوامل مختلف داشته و پایداری خود را حفظ نمایند. لذا توجه به نوع و شیوه اجرای نما از اهمیت زیادی برخوردار است. در این دستورالعمل ضوابط طراحی و اجرای نماهای مختلف تحت اثر بارهای وارد بر آن نظیر بارهای لرزه‌ای، باد، ضربه و نیز عوامل محیطی که روی دوام و پایداری نما تاثیرگذار است بیان شده و راهکارهای مناسب برای مهار آنها ارائه شده است. امید است این دستورالعمل بتواند نقش موثری در بهبود طراحی و اجرای نما در صنعت ساخت و ساز در کشور داشته باشد.

محمد شکرچی زاده

رئیس مرکز تحقیقات راه، مسکن و شهرسازی

مقدمه مجری طرح

نمای ساختمان یکی از اجزای بسیار مهم ساختمان است. چراکه از یک سو، نما صورت ظاهر و منظره خارجی هر ساختمان است و لذا زیبایی جزء جدایی‌ناپذیر هر نما می‌باشد. اما از سوی دیگر و مهم‌تر از آن، نمای هر ساختمان بسته به شرایط محیطی از جمله آب و هوا و بارهای مختلف وارد بر آن از جمله باد، طوفان، زلزله، سیل و ضربه شرایط ویژه‌ای را تجربه کرده و لازم است در برابر این شرایط پایدار بماند. دستورالعمل حاضر نحوه طراحی نما برای مقاومت در برابر این عوامل و نیز شیوه اجرای نماهای متداول ساختمان در کشور را همراستا با ضوابط بین‌المللی ارائه کرده است. این دستورالعمل مشتمل بر ۸ فصل می‌باشد. در فصل اول انواع نماهای متداول از نظر نوع مصالح به کار رفته و نیز نحوه اجرا و اتصال بررسی شده است. در فصل دوم الزامات اجزای نما و در فصل سوم بارهای وارد بر نما و معیارهای پذیرش آن ارائه شده است. از فصل چهارم تا فصل هشتم به ترتیب الزامات طراحی و اجرای نماهای متداول مشتمل بر نمای سنگی، آجری، سیمانی، سرامیک، کامپوزیت و شیشه به تفصیل ارائه شده است.

امید است مجموعه حاضر بتواند گامی در جهت بهبود کیفیت ساخت و ساز در کشور باشد.

مژده زرگران

مجری پروژه

فهرست مطالب

عنوان	صفحه
فصل اول: کلیات	۱
۱-۱- هدف	۳
۲-۱- محدوده کاربرد	۳
۳-۱- ملاحظات کلی	۳
۴-۱- انواع نما	۴
۱-۴-۱- انواع نما از نظر نحوه اجرا و اتصال	۴
۱-۴-۱-۱- دیوار پرده‌ای (Curtain wall)	۴
۲-۴-۱-۲- دیوار نما (Veneer wall)	۵
۳-۴-۱-۳- نماهای مهارشده به میان قاب (Infill wall)	۵
۲-۴-۱-۲- انواع نماهای متداول از نظر مصالح	۶
۱-۲-۴-۱- نمای سنگی	۶
۲-۲-۴-۱- نمای آجری	۷
۳-۲-۴-۱- نمای سیمانی	۷
۴-۲-۴-۱- نمای سرامیک	۸
۵-۲-۴-۱- نمای کامپوزیت فلزی	۹
۶-۲-۴-۱- نمای اتیکس	۹
۷-۲-۴-۱- نمای EIFS	۱۰
۸-۲-۴-۱- نمای شیشه‌ای	۱۰
۹-۲-۴-۱- نمای چوبی	۱۱
۱۰-۲-۴-۱- نمای سبز	۱۲
فصل دوم: الزامات اجزای نما	۱۳
۱-۲- مقدمه	۱۵
۲-۲- الزامات کلی	۱۹
۱-۲-۲- نماهای پانلی	۲۰
۲-۲-۲- سیستم دیوار پرده‌ای	۲۱
۳-۲- الزامات عملکردی و اجرایی دیوارهای خارجی و نما	۱۵

۱۵ ۱-۳-۲ - حفاظت در مقابل عوامل جوی
۱۶ ۱-۱-۳-۲ - حداقل ضخامت نمای دیوارهای خارجی برای محافظت در برابر عوامل جوی
۱۷ ۲-۱-۳-۲ - عایق رطوبتی
۱۷ ۳-۱-۳-۲ - بخاربندها
۱۷ ۱-۳-۱-۳-۲ - کلاس بندی مصالح بخاربندها
۱۷ ۲-۳-۱-۳-۲ - استفاده از بخاربندها کلاس I و II
۱۷ ۳-۳-۱-۳-۲ - استفاده از بخاربندها کلاس III
۱۸ ۴-۱-۳-۲ - درزپوش
۱۹ ۵-۱-۳-۲ - فرورفتگی ها و برآمدگی های دیوارهای خارجی
۱۹ ۲-۳-۲ - سازه های
۲۳ ۳-۳-۲ - آتش
۲۳ ۱-۳-۳-۲ - پیشرفت عمودی و افقی شعله آتش
۲۳ ۲-۳-۳-۲ - مصالح قابل احتراق بر روی نمای خارجی
۲۵ ۴-۳-۲ - مقاومت در برابر سیل
۲۵ ۴-۲ - الزامات مصالح نما
۲۵ ۱-۴-۲ - نمای آجری (بنایی)
۲۶ ۲-۴-۲ - نمای سنگی یا سرامیکی
۲۷ ۱-۲-۴-۲ - نماهای سرامیک یا سنگ چسبانده شده
۲۸ ۲-۲-۴-۲ - نماهای سرامیک یا سنگ مهار شده
۲۹ ۳-۴-۲ - نمای شیشه ای
۳۰ ۴-۴-۲ - نماهای سیمانی
۳۲ ۵-۴-۲ - نما و پوشش فلزی و آلومینیومی
۳۲ ۶-۴-۲ - مصالح کامپوزیت فلزی (MCM)
۳۳ ۷-۴-۲ - نماهای پلیمری
۲۲ ۵-۲ - دیوار پشتیبان نما
۲۳ ۶-۲ - نماهای ترکیبی
۳۵ فصل سوم: بارهای وارده بر اجزاء نما و معیارهای پذیرش
۳۷ ۱-۳ - مقدمه
۳۹ ۲-۳ - بار ثقلی

۴۰ ۳-۳- بارها و اثرات ناشی از زلزله
۴۱ ۳-۳-۱- محاسبه نیروها و تغییرشکل‌های وارد به اجزاء نما
۴۱ ۳-۳-۱-۱- نیروی وارد به اجزاء نما
۴۱ ۳-۳-۱-۱-۱- نیروی افقی طراحی در زلزله
۴۳ ۳-۳-۱-۲- نیروی قائم زلزله
۴۳ ۳-۳-۱-۲- محاسبه تغییرمکان
۴۴ ۳-۳-۱-۳- ضرایب a_p و R_p
۴۵ ۳-۳-۲- معیارهای پذیرش، ضوابط و الزامات لرزه‌ای اجزاء نما
۴۶ ۳-۳-۲-۱- نماهای چسبانده شده
۴۶ ۳-۳-۲-۲- نماهای مهار شده
۴۷ ۳-۳-۲-۳- پانل‌های پیش‌ساخته بتنی
۴۷ ۳-۳-۲-۴- نماهای کامپوزیت
۴۷ ۳-۳-۲-۵- نماها و دیواره‌های شیشه‌ای
۴۹ ۳-۳-۲-۶- دیوار پشتیبان
۵۰ ۳-۴- بار باد وارده بر اجزای نما
۵۱ ۳-۴-۱- فشار یا مکش ناشی از باد بر سطح نما
۵۲ ۳-۴-۱-۱- نحوه محاسبه بار باد
۵۴ ۳-۴-۲- معیار پذیرش نما برای بار باد
۵۵ ۳-۴-۲-۱- معیار پذیرش نما در برابر نیروهای ناشی از بار باد
۵۵ ۳-۴-۲-۲- معیار پذیرش نما در برابر تغییر شکل ناشی از بار باد
۵۵ ۳-۴-۲-۳- روش آزمون و تعیین ظرفیت قطعات و پانل‌های نما
۵۶ ۳-۵- ارزیابی نمای ساختمان در مقابل بارهای ضربه‌ای
۵۶ ۳-۵-۱- مقدمه
۵۶ ۳-۵-۲- آزمون ضربه
۵۷ ۳-۵-۲-۱- ضربه‌های اجسام سخت
۵۸ ۳-۵-۲-۲- ضربه جسم نرم بزرگ
۶۰ ۳-۵-۳- گروه‌بندی عملکردی نما برای تعیین انرژی ضربه
۶۱ ۳-۵-۳-۱- گروه‌بندی عملکردی
۶۱ ۳-۵-۳-۲- تعیین انرژی ضربه

۶۲ ارتفاع سقوط وزنه و کیسه در آزمون‌های ضربه..... ۳-۳-۵-۳
۶۲ موقعیت ضربات روی نما..... ۴-۵-۳
۶۴ معیار پذیرش ۵-۵-۳
۶۴ حفظ سطح خدمت پذیری نما..... ۱-۵-۵-۳
۶۴ حفظ ایمنی افراد..... ۲-۵-۵-۳
۶۵ بار انفجار..... ۶-۳
۶۵ نحوه اعمال بارها و ترکیبات بارگذاری..... ۷-۳
۶۵ ترکیب بار برای کنترل تکیه‌گاه اجزاء نما..... ۱-۷-۳
۶۷ فصل چهارم: الزامات طراحی و اجرای نمای سنگی
۶۹ ۱-۴- مقدمه.....
۶۹ ۲-۴- بخش‌های مختلف سیستم نمای سنگی.....
۶۹ ۳-۴- قطعات یا پانل‌های سنگی (پوشش نما).....
۶۹ ۱-۳-۴- انواع سنگ‌های نما.....
۷۰ ۱-۱-۳-۴- گرانیت.....
۷۰ ۲-۱-۳-۴- تراورتن.....
۷۱ ۳-۱-۳-۴- ماسه سنگ.....
۷۱ ۴-۱-۳-۴- مرمر.....
۷۲ ۵-۱-۳-۴- سنگ لوح (اسلیت).....
۷۲ ۲-۳-۴- ویژگی‌ها و مشخصات فنی کلی و حدود قابل پذیرش سنگ نما.....
۷۵ ۳-۳-۴- حداقل ضخامت سنگ مهار شده.....
۷۶ ۱-۳-۳-۴- حداقل ضخامت سنگ نما بر اساس بار باد وارده.....
۷۷ ۲-۳-۳-۴- بار گسیختگی مهار.....
۷۷ ۴-۴- انواع مهارهای نمای سنگی.....
۷۸ ۱-۴-۴- انواع مهار در نماهای چسبانده شده.....
۷۸ ۱-۱-۴-۴- مهارهای پیش‌ساخته.....
۸۰ ۲-۱-۴-۴- مهارهای سیمی.....
۸۲ ۳-۱-۴-۴- مهارهای سطحی برای نماهای موجود فاقد مهار.....
۸۲ ۲-۴-۴- انواع مهار در نماهای مهار شده.....
۸۲ ۱-۲-۴-۴- لقمه‌های پشتیبان (روش نصب مستقیم).....

۸۸	۲-۲-۴-۴- بست‌های ورق خمیده به عنوان جایگزین قطعات لقمه سنگی
۸۹	۳-۲-۴-۴- ترکیب بست‌های مهاری بار ثقلی و بار جانبی در یک بست
۹۱	۴-۲-۴-۴- روش نصب قطعات سنگ نما به وسیله قطعات ناودانی شکل عمودی
۹۳	۵-۴- درزهای بین قطعات یا پانل‌های سنگی
۹۴	۶-۴- سازه پشتیبان
۹۴	۱-۶-۴- قرارگیری سنگ روی پشت‌بند بنایی
۹۷	۲-۶-۴- دیوارهای پشت‌بند بتنی و بنایی مسلح
۹۸	۳-۶-۴- سیستم‌های قاب فلزی
۹۸	۱-۳-۶-۴- سیستم استاد
۹۹	۲-۳-۶-۴- سیستم خرپا
۱۰۰	۴-۶-۴- دیوار پشتیبان بتنی پیش‌ساخته
۱۰۰	۷-۴- نمای پرده‌ای سنگی پیش‌ساخته
۱۰۱	۱-۷-۴- نمای سنگی نازک
۱۰۲	۲-۷-۴- مهار پانل‌های مرکب سنگ لانه زنبوری
۱۰۴	۳-۷-۴- پانل‌های دیواری پرده‌ای سنگ-لانه زنبوری پیش‌ساخته
۱۰۴	۸-۴- نفوذپذیری آب
۱۰۶	۹-۴- رواداری‌ها
۱۰۶	۱۰-۴- مصالح ساخت
۱۰۶	۱-۱۰-۴- فلزات
۱۰۷	۱۱-۴- درزگیرها
۱۰۷	۱۲-۴- مصالح ملات
۱۰۸	۱۳-۴- درزپوش‌ها
۱۱۱	فصل پنجم: الزامات طراحی و اجرای نمای آجری
۱۱۳	۱-۵- انواع نمای آجری
۱۱۴	۲-۵- انواع آجر نما
۱۱۵	۳-۵- الزامات کلی طراحی
۱۱۶	۱-۳-۵- نماهای مهار شده
۱۱۶	۱-۱-۳-۵- واحد بنایی
۱۱۶	۲-۱-۳-۵- ضوابط ارائه شده

- ۱۱۶-۳-۱-۳-۵- تکیه‌گاه ثقلی نماهای بنایی مهار شده.....
- ۱۱۶-۳-۱-۴-۵- تکیه‌گاه جانبی نماهای بنایی مهار شده.....
- ۱۱۸-۳-۱-۶-۵- نماهای بنایی مهار شده به پشت‌بندهای فلزی.....
- ۱۱۹-۳-۱-۷-۵- نماهای بنایی مهار شده به پشت‌بندهای بتنی یا بنایی.....
- ۱۱۹-۳-۱-۸-۵- الزامات مناطق لرزه خیز.....
- ۱۱۹-۳-۱-۹-۵- الزامات برای مناطق با بار باد زیاد.....
- ۱۲۰-۳-۲-۵- نماهای چسبانده شده.....
- ۱۲۱-۳-۲-۱-۵- الزامات نماهای بنایی چسبانده شده.....
- ۱۲۱-۴-۵- الزامات کلی اجرایی.....
- ۱۲۱-۴-۱-۵- اتصالات برای تحمل بار جانبی.....
- ۱۲۳-۴-۲-۵- تکیه‌گاه برای تحمل بار ثقلی.....
- ۱۲۳-۴-۱-۲-۵- تکیه‌گاه ثقلی نمای آجری در تراز طبقات (نبشی تکیه‌گاهی متصل به قاب‌های سازه‌ای).....
- ۱۲۵-۴-۲-۲-۵- تکیه‌گاه ثقلی در بالای بازشو (نبشی) (تیر) نعل درگاه).....
- ۱۲۶-۴-۳-۵- فاصله هوایی.....
- ۱۲۷-۴-۴-۵- قرارگیری درزگیرها و آب‌بندها.....
- ۱۲۸-۴-۵- مصالح درزگیرها.....
- ۱۲۹-۴-۶-۵- ساخت و فاصله حفره‌های زه‌کشی.....
- ۱۳۱-۴-۷-۵- ریزش ملات به درون فاصله هوایی.....
- ۱۳۱-۴-۸-۵- درز انبساطی پیوسته در نمای آجری.....
- ۱۳۳-۴-۹-۵- الزامات تکمیلی نمای بنایی آجری متصل به دیوار پشتیبان بتنی یا بلوکی.....
- ۱۳۳-۴-۹-۱-۵- کلیات.....
- ۱۳۹-۴-۹-۲-۵- مقاومت دیوارهای پشتیبان بلوک سیمانی در برابر نفوذ آب و هوا.....
- ۱۴۰-۴-۱۰-۵- الزامات تکمیلی نمای آجری متصل به دیوار پشتیبان LSF غیر باربر.....
- ۱۴۰-۴-۱۰-۱-۵- کلیات.....
- ۱۴۱-۴-۱۰-۲-۵- پشت‌بندهای قائم فولادی (استاد) سراسری روی قاب‌های سازه‌ای.....
- ۱۴۵-۴-۱۰-۳-۵- مقاومت در برابر آب و هوا در دیوارهای پشتیبان ساخته شده از استادهای فولادی.....
- ۱۴۵-۴-۱۰-۴-۵- مقایسه دیوار پشتیبان بلوک سیمانی با دیوارهای پشتیبان فولادی.....
- ۱۴۷- فصل ششم: الزامات طراحی و اجرای نمای سیمانی.....
- ۱۴۹-۶-۱- اندود سیمان پرتلند (استاکو).....

۱۴۹	۱-۱-۶ طرح اختلاط لایه‌های استاکو.....
۱۵۰	۲-۱-۶ استاکو بر روی دیوارهای متشکل از قطعات فولادی سرد نورد شده (LSF).....
۱۵۱	۱-۲-۱-۶ اجرای استاکو روی دیوار LSF.....
۱۵۴	۲-۲-۱-۶ پوشش ایزوگام یا قیرگونی برای استاکو- صفحه زه‌کشی.....
۱۵۴	۳-۱-۶ اجرای استاکو بر روی لایه‌های بنایی و بتنی.....
۱۵۵	۴-۱-۶ درزهای کنترل و درزهای انبساط.....
۱۵۸	۵-۱-۶ صلبیت مجموعه دیوار پشت‌بنددار.....
۱۵۹	۶-۱-۶ استاکو یک لایه.....
۱۵۹	۱-۶-۱-۶ تغییرشکل‌های مجموعه دیوار.....
۱۵۹	۷-۱-۶ محدودیت‌ها و مزایای استاکو.....
۱۶۰	۲-۶ نمای EIFS.....
۱۶۰	۱-۲-۶ نمای عایق حرارتی بیرونی و نازک کاری.....
۱۶۱	۲-۲-۶ کاربرد نمای EIFS پایه پلیمری.....
۱۶۱	۳-۲-۶ نصب نمای EIFS.....
۱۶۳	۴-۲-۶ نصب لایه‌های پوشش پایه، شبکه مفتولی و پوشش نهایی.....
۱۶۵	۵-۲-۶ مشکلات نمای EIFS در برابر ضربه و زه‌کشی.....
۱۶۵	۱-۵-۲-۶ نمای EIFS مقاوم در برابر ضربه.....
۱۶۶	۲-۵-۲-۶ نمای EIFS دارای زه‌کش.....
۱۶۷	۳-۶ نمای بتنی پیش ساخته.....
۱۶۹	۱-۳-۶ شکل و اندازه پانل‌ها.....
۱۷۰	۲-۳-۶ مقاومت بتن.....
۱۷۱	۳-۳-۶ ضخامت پانل.....
۱۷۱	۴-۳-۶ اتصال پانل‌های بتنی پیش ساخته به سازه.....
۱۷۲	۱-۴-۳-۶ تکیه‌گاه‌ها بار ثقلی (اتکایی).....
۱۷۲	۱-۱-۴-۳-۶ تکیه‌گاه اتکایی فولادی.....
۱۷۴	۲-۴-۳-۶ دوخت به پشت (اتصال بار جانبی).....
۱۷۵	۳-۴-۳-۶ پانل‌ها و سازه‌های شامل قاب فولادی.....
۱۷۵	۴-۴-۳-۶ فاصله آزاد پانل‌ها از قاب سازه‌ای.....
۱۷۵	۵-۳-۶ نمای ظاهری پانل‌های پیش ساخته.....

- ۱۷۵.....۱-۵-۳-۶ دیوارهای پانلی بتنی پیش ساخته با لایه پوششی آجر
- ۱۷۷.....۲-۵-۳-۶ دیوارهای پانلی بتنی پیش ساخته با رویه پوششی سنگی
- ۱۷۸.....۶-۳-۶ جزئیات دیوار پانلی بتنی پیش ساخته
- ۱۷۹.....۱-۶-۳-۶ کنترل نفوذ آب و درزهای بین پانل ها
- ۱۸۰.....۲-۶-۳-۶ پانل های عایق شده (ساندویچ پانل ها)
- ۱۸۱.....۴-۶-۴ نمای بتن مسلح به الیاف شیشه (GFRC)
- ۱۸۱.....۱-۴-۶-۴ نمای GFRC پیش ساخته
- ۱۸۱.....۲-۴-۶-۴ بست های انعطاف پذیر
- ۱۸۴.....۳-۴-۶-۴ شکل پانل ها
- ۱۸۴.....۴-۴-۶-۴ ساخت پانل های GFRC
- ۱۸۶.....۵-۴-۶-۴ رویه سطحی پانل های GFRC
- ۱۸۶.....۶-۴-۶-۴ جزئیات اتصال پانل های GFRC
- ۱۸۷.....۵-۶-۵ نمای تخته سیمانی و تخته سیمان الیافی
- ۱۸۸.....۱-۵-۶-۶ ویژگی های تخته سیمان الیافی
- ۱۸۹.....۲-۵-۶-۶ استانداردهای موجود و معتبر برای تخته سیمانی
- ۱۸۹.....۳-۵-۶-۶ الزامات اجرائی صفحات سیمان الیافی
- ۱۹۲.....۴-۵-۶-۶ جزئیات اجرای صفحات سیمانی الیافی
- ۱۹۲.....۱-۴-۵-۶-۶ زیرقابها (فلزی) و قطعات نگه دارنده
- ۱۹۳.....۲-۴-۵-۶-۶ قطعات اتصال (پیچ ها، پرچ ها و ...)
- ۱۹۴.....۳-۴-۵-۶-۶ عایق حرارتی
- ۱۹۴.....۵-۵-۶-۵-۵ روش های اجرا
- ۱۹۵.....۱-۵-۵-۶-۶ اجرای زیرقاب (زیرسازی)
- ۱۹۵.....۲-۵-۵-۶-۶ اجرای زیرقاب فلزی
- ۱۹۷.....۳-۵-۵-۶-۶ نصب عایق های حرارتی
- ۲۰۱.....۴-۵-۵-۶-۶ هوابندی نما
- ۲۰۲.....۵-۵-۵-۶-۶ نصب صفحات سیمانی
- ۲۰۴.....۶-۵-۵-۶-۶ درزبندی و چیدمان تخته ها در نصب ساده
- ۲۰۴.....۷-۵-۵-۶-۶ نصب با پیچ یا پرچ
- ۲۰۶.....۸-۵-۵-۶-۶ پیش بینی درز انبساط و انقباض در سامانه صفحه سیمانی نما

فصل هفتم: الزامات طراحی و اجرای نمای سرامیکی	۲۱۱
۱-۷- مقدمه	۲۱۳
۲-۷- نصب سرامیک به روش تر	۲۱۳
۱-۲-۷- نصب سرامیک به روش تر، با سیمان پرتلند	۲۱۳
۱-۱-۲-۷- ضوابط کاربرد تسلیح فلزی و لایه خراشیده برای دیوارها	۲۱۳
۲-۱-۲-۷- ضوابط ملات مورد استفاده	۲۱۴
۳-۱-۲-۷- نصب سرامیک بر روی دیوار	۲۱۵
۴-۱-۲-۷- گروت ریزی سرامیک	۲۱۶
۲-۲-۷- نصب سرامیک با چسب‌های طبیعی یا چسب اپوکسی نصب سرامیک	۲۱۶
۱-۲-۲-۷- بکارگیری چسب	۲۱۶
۲-۲-۲-۷- نصب سرامیک بر روی دیوارها	۲۱۶
۳-۲-۲-۷- گروت ریزی سرامیک	۲۱۶
۳-۲-۷- نصب سرامیک با ملات سیمان پرتلند خشک یا ملات سیمان پرتلند لاتکس	۲۱۶
۱-۳-۲-۷- اختلاط ملات	۲۱۷
۲-۳-۲-۷- نصب سرامیک بر روی دیوار	۲۱۸
۳-۳-۲-۷- گروت ریزی سرامیک	۲۱۸
۳-۷- نصب خشک سرامیک	۲۱۸
۱-۳-۷- اجزای سیستم اتصال خشک	۲۱۸
۱-۱-۳-۷- دیوار پشتیبان	۲۱۸
۲-۱-۳-۷- زیرسازی	۲۱۹
۳-۱-۳-۷- اتصالات	۲۲۰
۲-۳-۷- نصب خشک سرامیک تهویه شونده terracotta	۲۲۱
۱-۲-۳-۷- مشخصات ریل در نصب خشک سرامیک terracotta	۲۲۱
۲-۲-۳-۷- الزامات نصب ریل استاندارد در سرامیک tarracotta	۲۲۲
۱-۲-۲-۳-۷- ریل‌های لبه‌دار (flanged track)	۲۲۳
۳-۲-۳-۷- الزامات نصب پنل و بست	۲۲۵
۴-۲-۳-۷- ریل برگشتی (return track)	۲۲۹
۳-۳-۷- نصب خشک سرامیک پرسلانی	۲۳۰
۱-۳-۳-۷- سیستم نصب نمایان	۲۳۰

۲۳۳ ۱-۱-۳-۳-۷ سیستم نصب نمایان با استفاده از پرچ
۲۳۴ ۲-۳-۳-۷ سیستم نصب پنهان
۲۴۳ فصل هشتم: الزامات طراحی و اجرای نمای کامپوزیت
۲۴۵ ۱-۸-۱ مقدمه
۲۴۶ ۲-۸-۲ انواع پانل کامپوزیت
۲۴۶ ۱-۲-۸-۱ تقسیم‌بندی از لحاظ نوع لایه میانی
۲۴۶ ۲-۲-۸-۲ تقسیم‌بندی از لحاظ نوع پوشش
۲۴۷ ۳-۲-۸-۳ تقسیم‌بندی از لحاظ نوع مغزه عایق
۲۴۸ ۱-۳-۲-۸ چسب‌ها
۲۴۸ ۳-۸-۳ رواداری‌ها و مشخصات
۲۴۸ ۱-۳-۸-۱ رواداری‌های ابعادی
۲۴۸ ۲-۳-۸-۲ کیفیت ظاهری سطح
۲۴۹ ۳-۳-۸-۳ خواص فیزیکی و مکانیکی
۲۵۰ ۴-۸-۴ انواع سیستم‌های نصب پانل‌های کامپوزیت آلومینیوم
۲۵۰ ۱-۴-۸-۱ سیستم ثابت (Fixing)
۲۵۰ ۱-۱-۴-۸-۱ سیستم ثابت با زیرسازی فولادی
۲۵۱ ۲-۱-۴-۸-۲ سیستم ثابت با زیرسازی آلومینیوم
۲۵۱ ۲-۴-۸-۲ سیستم آویزان (Hanging)
۲۵۳ ۳-۴-۸-۳ سیستم هوک (L, H)
۲۵۴ ۴-۴-۸-۴ سیستم ثابت-ریلی
۲۵۵ ۵-۴-۸-۵ سایر روش‌ها
۲۵۵ ۵-۸-۵ دیوار پرده‌ای شیشه-آلومینیوم
۲۵۶ ۱-۵-۸-۱ سیستم دیوار پرده‌ای استاندارد و متداول
۲۵۸ ۲-۵-۸-۲ مهار دیوار پرده‌ای شیشه-آلومینیوم درجا به سازه
۲۵۸ ۳-۵-۸-۳ مهار بار مرده و مهارهای انبساطی
۲۶۰ ۴-۵-۸-۴ اتصال وادار به بست ثقیل (DL) یا بست لرزه‌ای (EX)
۲۶۳ ۵-۵-۸-۵ اتصال ریل به وادار
۲۶۴ ۶-۵-۸-۶ دیوارهای پرده‌ای نصب شده از داخل و نصب شده از خارج ساختمان
۲۶۵ ۷-۵-۸-۷ جزئیات دیوارهای پرده‌ای شیشه‌ای در ساختمان‌های مرتفع

۲۶۶	۸-۵-۸- دیوارهای پرده‌ای شیشه‌ای یکپارچه
۲۶۸	۸-۵-۹- عملکرد سازه‌ای دیوارهای شیشه -آلومینیوم
۲۸۹	منابع و مراجع

فهرست جداول

عنوان	صفحه
جدول ۱-۱- دسته‌بندی انواع شیشه‌های مورد استفاده	۱۱
جدول ۱-۲- حداقل ضخامت نما برای محافظت دیوار خارجی در برابر عوامل جوی	۱۶
جدول ۲-۲- موارد مجاز در استفاده از بخاربند کلاس III	۱۸
جدول ۳-۲- حداقل فاصله آتش برای نماهای خارجی اشتعال‌پذیر	۲۴
جدول ۴-۲- نسبت مجاز H_{III}/T_{III} برای دیوارهای بنایی غیر مسلح در رفتار خارج از صفحه	۲۲
جدول ۱-۳- طبقه‌بندی ساختمان‌ها با توجه به نوع سطوح کاربری	۳۷
جدول ۲-۳- ملزومات طراحی لرزه‌ای نمای ساختمانی	۴۱
جدول ۳-۳- ضرایب تشدید و اصلاح پاسخ، a_p و R_p ، برای اجزای نما	۴۵
جدول ۴-۳- راستای بار بادی که باید نما برای آن کنترل شود	۵۱
جدول ۵-۳- محدوده قابل قبول تغییر شکل	۵۶
جدول ۶-۳- گروه‌بندی سطوح در معرض ضربه در ساختمان‌ها	۶۱
جدول ۷-۳- جدول تعیین انرژی ضربه	۶۲
جدول ۱-۴- حدود پذیرش و الزامات سنگ‌های مختلف	۷۵
جدول ۲-۴- حداقل مقاومت خمشی مورد نیاز بر حسب MPA برای بار باد با شدت زیاد	۷۶
جدول ۳-۴- حداقل مقاومت خمشی مورد نیاز بر حسب MPA برای بار باد با شدت متوسط	۷۶
جدول ۴-۴- حداقل مقاومت خمشی مورد نیاز بر حسب MPA برای بار باد با شدت کم	۷۶
جدول ۵-۴- حداقل مقاومت مورد نیاز در محل اتصال مهار بر حسب نیوتن (N)	۷۷
جدول ۱-۵- استانداردهای آجر	۱۱۵
جدول ۱-۶- کلاس‌های صفحات سیمانی بر اساس حداقل مدول گسیختگی صفحه‌ها (MOR)	۱۸۸
جدول ۲-۶- استانداردهای موجود برای کنترل کیفیت صفحات سیمان الیافی	۱۸۹
جدول ۳-۶- عرض (عمق) حداقل مجاری تهویه لایه‌های هوا بر حسب فاصله عمودی بین مجاری ورود و خروج هوا	۲۰۱
جدول ۱-۸- حداکثر مجاز رواداری‌های ابعادی	۲۴۸
جدول ۲-۸- مشخصات ظاهری قابل پذیرش	۲۴۹
جدول ۳-۸- حداقل مشخصات فیزیکی و مکانیکی قابل قبول پانل کامپوزیت	۲۴۹

فهرست اشکال

عنوان	صفحه
شکل ۱-۱- نمای شماتیک دیوار پرده‌ای، دیوار نما و دیوار میان‌قاب.....	۶
شکل ۲-۱- نمونه‌ای از نمای اتیکس و شیوه مهار آن.....	۱۰
شکل ۱-۳- ضریب ترکیبی بیشینه فشار و باد جهشی خارجی $C_p C_G$ برای طراحی نما.....	۵۳
شکل ۲-۳- انجام آزمایش ضربه جسم سخت.....	۵۷
شکل ۳-۳- انجام تست ضربه جسم سخت بر روی نمای کامپوزیت.....	۵۸
شکل ۴-۳- کیسه کرووی مخروطی پنجاه کیلوگرمی.....	۵۹
شکل ۵-۳- SET UP انجام تست ضربه جسم نرم سنگین.....	۶۰
شکل ۶-۳- آزمایش ضربه جسم نرم سنگین روی نمای کامپوزیتی.....	۶۰
شکل ۱-۴- مهارهای پیش‌ساخته.....	۷۹
شکل ۲-۴- مهار رزوه شده توکار با بکارگیری چسب.....	۷۹
شکل ۳-۴- بست‌های سیمی.....	۸۱
شکل ۴-۴- مهار سطحی.....	۸۲
شکل ۵-۴- قطعه سنگ نما همراه با قطعات لقمه سنگی نصب شده در فاصله ۰/۲۵ طول قطعه.....	۸۳
شکل ۶-۴- بست‌های نبشی J شکل مهار شده به دیوار پشتیبان بلوک سیمانی و یا بتنی.....	۸۳
شکل ۷-۴- مقطعی از نمای سنگی متصل به دیوار بنایی با بلوک سیمانی به کمک لقمه‌های پشتیبان.....	۸۴
شکل ۸-۴- الف) لقمه پشتیبان درزدار، ب) لقمه پشتیبان بدون درز ج) پلان نمایش‌دهنده اتصال لقمه پشتیبان به سنگ.....	۸۶
شکل ۹-۴- نمونه‌ای از بست‌های دم دو تکه.....	۸۶
شکل ۱۰-۴- بست‌های دم دو تکه که به صورت مستقیم به دیوار پشتیبان متصل شده‌اند.....	۸۷
شکل ۱۱-۴- بست‌های دم دو تکه تنظیم شونده که به وسیله نبشی تکیه‌گاهی که به دیوار پشتیبان متصل شده‌اند.....	۸۷
شکل ۱۲-۴- پر کردن شیار موجود در قطعات سنگی قبل از نصب بست‌ها.....	۸۸
شکل ۱۳-۴- بست‌های ورقه فولادی ضد زنگ خمیده به عنوان جایگزین قطعات لقمه سنگی در تحمل بار ثقلی.....	۸۸
شکل ۱۴-۴- بست‌های ترکیبی بار ثقلی و جانبی شامل ورقه فولادی ضد زنگ.....	۸۹
شکل ۱۵-۴- مقطعی از نمای سنگی اجرا شده با بست‌های ترکیبی بار ثقلی و جانبی. شامل ورقه فولادی ضد زنگ.....	۹۰
شکل ۱۶-۴- روش دیگری از جزئیات P در شکل ۱۵-۴.....	۹۰
شکل ۱۷-۴- جزئیات تیپ نمای سنگی متصل به دیوار پشتیبان فولادی سردنورد LSF.....	۹۱
شکل ۱۸-۴- ناودانی‌های تکیه‌گاهی عمودی پیوسته.....	۹۱
شکل ۱۹-۴- مقطعی از نمای سنگی نصب شده بوسیله ناودانی‌های تکیه‌گاهی عمودی پیوسته.....	۹۲
شکل ۲۰-۴- نصب ناودانی‌های قائم به دیوار پشتیبان فولادی.....	۹۳
شکل ۲۲-۴- مهار میله‌ای (ROD AND PLUG ANCHOR).....	۹۵
شکل ۲۳-۴- مهار (DOWEL ANCHOR).....	۹۶
شکل ۲۴-۴- مهار مرکب (COMBINED ANCHOR).....	۹۷
شکل ۲۵-۴- پانل دیواری پرده‌ای پیش‌ساخته سنگی.....	۱۰۰
شکل ۲۶-۴- ساخت پانل سنگی نازک.....	۱۰۱
شکل ۲۷-۴- پانل لانه زنبوری- سنگ که در آن لبه پانل فرم داده شده است.....	۱۰۲
شکل ۲۸-۴- پانل ترکیبی سنگ- لانه زنبوری.....	۱۰۲
شکل ۲۹-۴- روش معمول مورد استفاده برای مهار پانل‌های سنگی- لانه زنبوری به دیوار پشتیبان.....	۱۰۳
شکل ۳۰-۴- مقطع دیوار با نمای فولادی با پانل‌های ترکیبی سنگ- لانه زنبوری.....	۱۰۳
شکل ۳۱-۴- لوله تهویه بخار.....	۱۰۵

- شکل ۵-۱- نمای آجری با دیوار پشتیبان LSF غیرباربر ۱۱۳
- شکل ۵-۲- نمای آجری با دیوار پشتیبان مصالح بنایی مسلح ۱۱۴
- شکل ۵-۳- دیوار نما با نگهدارنده بلوکی یا پانلی AAC ۱۱۴
- شکل ۵-۴- نمای مهار شده ۱۱۸
- شکل ۵-۵- نمای چسبانده شده به دیوار نگهدارنده بنایی یا بتنی ۱۲۰
- شکل ۵-۶- نمای چسبانده شده با دیوار نگهدارنده دارای استادهای چوبی یا فلزی ۱۲۰
- شکل ۵-۷- تنظیم شونده مورد نیاز در جهت های مختلف بست دو تکه ۱۲۲
- شکل ۵-۸- بیشینه فاصله مجاز بست های نما ۱۲۳
- شکل ۵-۹- تکیه گاه ها جهت تحمل بار ثقلی نما ۱۲۴
- شکل ۵-۱۰- جزئیات شماتیک نبشی تکیه گاهی ۱۲۴
- شکل ۵-۱۱- نمای شماتیک از قرارگیری نبشی های تکیه گاهی و نعل درگاهی و درزگیرها ۱۲۵
- شکل ۵-۱۲- قرارگیری تیر نعل درگاهی در نمای آجری ۱۲۶
- شکل ۵-۱۳- فضای هوای مورد نیاز پشت دیوار ۱۲۷
- شکل ۵-۱۴- خم کردن انتهای درزگیرها جهت ممانعت از ورود آب به داخل فضای خالی پشت نما ۱۲۸
- شکل ۵-۱۵- خالی گذاشتن درز ملات جهت زه کشی ۱۲۹
- شکل ۵-۱۶- دو نمونه از تورهای محافظ درز ملات خالی ۱۳۰
- شکل ۵-۱۷- فتیله های از جنس کتان جهت حفره های زه کشی ۱۳۰
- شکل ۵-۱۸- وسیله مهار ملات ۱۳۱
- شکل ۵-۱۹- درز انبساطی پیوسته در نمای آجری ۱۳۲
- شکل ۵-۲۰- جزئیات درز انبساطی قائم ۱۳۲
- شکل ۵-۲۰- نمای بنایی آجری متصل به دیوار پشتیبان بلوک سیمانی ۱۳۳
- شکل ۵-۲۱- انواع متداول بست های متصل کننده نمای آجری به دیوار بلوک سیمانی و دیوار بتنی ۱۳۴
- شکل ۵-۲۲- بست لرزه ای در نمای آجری. بست به همراه مفتول مسلح کننده در درز ملات تعبیه می شود ۱۳۵
- شکل ۵-۲۳- مقطعی جانبی از یک ساختمان چند طبقه با نمای آجری و دیوار پشتیبان بلوک سیمانی ۱۳۵
- شکل ۵-۲۴- جزئیات اجرایی مربوط به نمای آجری و دیوار پشتیبان بلوک سیمانی ۱۳۶
- شکل ۵-۲۵- جزئیات اجرایی اتصال نبشی تکیه گاهی به دیوار پشتیبان ۱۳۷
- شکل ۵-۲۶- دو روش متداول برای ایجاد مقاومت در برابر بار جانبی در قسمت فوقانی دیواره های پشتیبان بلوک سیمانی ۱۳۸
- شکل ۵-۲۷- استفاده از نبشی های تکیه گاهی به جای نبشی های نعل درگاهی در نماهای آجری دارای پنجره های پیوسته ۱۳۸
- شکل ۵-۲۸- ساختمانی با نما آجری و پنجره های پیوسته ۱۳۹
- شکل ۵-۲۹- استفاده از ماده مخصوص کاهش دهنده خرابی در برابر آب و هوا قبل از اجرای نمای آجری ۱۳۹
- شکل ۵-۳۰- بست های رایج برای اتصال نمای آجری بر روی پشت بند های قائم فولادی ۱۴۰
- شکل ۵-۳۱- نحوه اتصال نمای آجری به پشت بند های قائم فولادی، زمانی که روکش محافظ خارجی دارای عایق می باشد ۱۴۰
- شکل ۵-۳۲- جزئیات اجرا نما آجری بر روی پشت بند های قائم فولادی، در سازه بتن آرمه ۱۴۱
- شکل ۵-۳۳- دو روش اجرا پشت بند های قائم فولادی، در سازه بتن آرمه ۱۴۱
- شکل ۵-۳۴- پشت بند قائم فولادی در ساختمان های یک یا دو طبقه با قاب های فولادی برای اجرای نما ۱۴۲
- شکل ۵-۳۵- مقطعی از یک ساختمان کوتاه مرتبه (یک یا دو طبقه) با قاب فولادی و نما آجری نصب شده بر روی پشت بند های قائم فولادی ۱۴۲
- شکل ۵-۳۶- جزئیات سقف در شکل ۵-۳۵ ۱۴۳
- شکل ۵-۳۷- دو روش مختلف جهت ایجاد اتصال لغزشی بین پشت بند قائم و کف طبقات ۱۴۳
- شکل ۵-۳۸- سیستم نما آجری بر روی پشت بند قائم فولادی ۱۴۴
- شکل ۵-۳۹- الف- سیستم نما آجری بر روی پشت بند قائم فولادی ۱۴۴
- شکل ۵-۳۹- ب- قاب فولادی جهت نصب نمای آجری ۱۴۵

- شکل ۱-۶- ساختار اجرای نمای سیمانی روی دیوار LSF ۱۵۰
- شکل ۲-۶- نصب توری فلزی خاردار (الگوی الماسی) بر روی قیرگونی ۱۵۱
- شکل ۳-۶- نمای یک ساختمان ۵ طبقه پوشانده شده با استفاده از داربست به منظور اجرای نمای سیمانی ۱۵۲
- شکل ۴-۶- (الف) پاشش لایه پایه نمای سیمانی بر روی توری فلزی. (ب) دستگاه شات کریت تر توصیه شده برای نمای سیمانی ۱۵۲
- شکل ۵-۶- اجرای لایه پایه اول ۱۵۳
- شکل ۶-۶- اجرای لایه پایه دوم. مخلوط پاشیده شده اول صاف و آنگاه ماله کشی می‌گردد. ۱۵۳
- شکل ۷-۶- ساختمان یک پوشش نمای سیمانی (الف) دیوار بنایی و (ب) دیوار بتنی. ۱۵۵
- شکل ۸-۶- نمونه درزهای کنترل بر روی نمای سیمانی ۱۵۶
- شکل ۹-۶- جزئیات یک نمونه درز انبساط افقی در یک دیوار LSF پوشانده شده از نمای سیمانی ۱۵۶
- شکل ۱۰-۶- یک نمونه مقطع دیوار و جزئیات متناظر از یک ساختمان قاب فلزی پوشانده شده با نمای سیمانی ۱۵۷
- شکل ۱۱-۶- لوازم مورد استفاده برای نمای سیمانی ۱۵۸
- شکل ۱۲-۶- تفاوت بین نما EIFS از نوع PB و PM ۱۶۱
- شکل ۱۳-۶- نمای EIFS بر روی دیوار بتنی و یا بنایی ۱۶۲
- شکل ۱۴-۶- روش‌های مختلف چسباندن عایق به دیوار پشتیبان ۱۶۲
- شکل ۱۵-۶- صاف کردن سطح صفحات عایق بعد از چسباندن ۱۶۳
- شکل ۱۶-۶- ایجاد شیار بر روی صفحات عایق بعد از صاف کردن ۱۶۳
- شکل ۱۷-۶- قرار دادن شبکه مفتولی در اطراف بازشوها و شالوده ۱۶۴
- شکل ۱۸-۶- اجرای لایه‌های پوششی ۱۶۴
- شکل ۱۹-۶- جزئیات درزهای انبساطی در دیوار نما EIFS ۱۶۵
- شکل ۲۰-۶- جزئیات نمای EIFS مقاوم در برابر ضربه که شامل دو شبکه مش است ۱۶۶
- شکل ۲۱-۶- نمای EIFS دارای زه‌کش نوع اول (صفحه عایق با شیارهای عمودی) ۱۶۶
- شکل ۲۲-۶- نمای EIFS دارای زه‌کش نوع دوم (اجرای صفحه عایق بین پوشش هوا بند و عایق) ۱۶۷
- شکل ۲۳-۶- نمای ساختمان ساخته شده با پانل‌های بتنی پیش ساخته ۱۶۷
- شکل ۲۴-۶- (A) پانل بتنی پیش ساخته در حال تخلیه از وسیله حمل (B) پانل در حال نصب در محل مورد نظر روی قاب سازه‌ای ۱۶۸
- شکل ۲۵-۶- الف- پانل بتنی پیش ساخته با جزئیات سطحی عالی ۱۶۹
- شکل ۲۶-۶- انواع اشکال پانل‌های بتنی پیش ساخته ۱۷۰
- شکل ۲۷-۶- تیپ اتصالات تکیه‌گاهی یک پانل بتنی پیش ساخته ۱۷۲
- شکل ۲۸-۶- پروفیل قوطی شکل به عنوان تکیه‌گاه اتکایی و پیچ تنظیم ارتفاع ۱۷۳
- شکل ۲۹-۶- استفاده از پروفیل I شکل به عنوان تکیه‌گاه اتکایی در پانل‌های بتنی پیش ساخته ۱۷۳
- شکل ۳۰-۶- نمونه‌ای از اتصال دوخت به پشت ۱۷۴
- شکل ۳۱-۶- تیپ اتصالات دوخت به پشت که در سه جهت قابل تنظیم می‌باشند ۱۷۵
- شکل ۳۲-۶- اشکال مختلف آجرهای رسی نازک ۱۷۶
- شکل ۳۳-۶- لایه پلاستیکی که محل آجرها را در دیوارهای پانلی بتنی پیش ساخته با لایه پوششی آجر مشخص می‌کند ۱۷۷
- شکل ۳۴-۶- دو نوع متداول اتصالات ۱۷۸
- شکل ۳۵-۶- جزئیات شماتیک دیوارهای بتنی پیش ساخته ۱۷۹
- شکل ۳۶-۶- نحوه اتصال و عایق بندی دیوارهای بتنی پیش ساخته ۱۸۰
- شکل ۳۷-۶- الف- سطح بیرونی یک پانل GFRC، در حال حمل در کارگاه ۱۸۲
- شکل ۳۷-۶- ب- نمای پشت و کناری یک پانل L شکل GFRC همراه با قاب فولادی سرد نورد شده ۱۸۲
- شکل ۳۸-۶- لایه پیوندی و مهارهای انعطاف پذیر ۱۸۳
- شکل ۳۹-۶- جزئیات اتصال مهارهای انعطاف پذیر ۱۸۳
- شکل ۴۰-۶- الف- قالب پانل GFRC (ب) پاشیدن لایه آستر بر روی قالب ۱۸۵

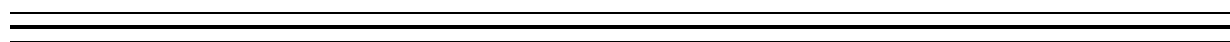
- شکل ۶-۴۱-الف) پاشیدن مخلوط GFRC بر روی لایه آستر. ب) متراکم کردن مخلوط با استفاده از روش غلتک‌زنی در لبه‌ها و گوشه‌های قالب ۱۸۵
- شکل ۶-۴۲- پس از متراکم کردن مخلوط ریخته شده، تکیه‌گاه فولادی سرد نورد شده در مقابل قالب قرار داده می‌شود ۱۸۵
- شکل ۶-۴۳- ساختن لایه‌های پیوندی ۱۸۶
- شکل ۶-۴۴- تصویری شماتیک از جزئیات اتصالات اتکایی و دوخت به پشت در پانل‌های پیرامونی GFRC ۱۸۷
- شکل ۶-۴۶- نمونه قطعه اتصال سپری‌های آلومینیومی به دیوار با امکان تنظیم در جهات و زوایای مختلف ۱۹۳
- شکل ۶-۴۷- نمونه نصب صفحه سیمانی به استادها و رانرهای چوبی دیوار خارجی ۱۹۴
- شکل ۶-۴۸- اجرای زیرسازی با استفاده از قطعات آلومینیومی با قابلیت تنظیم بر روی دیوارهای خارجی ۱۹۵
- شکل ۶-۴۹- اجرای زیرسازی با استفاده از قطعات فولادی گالوانیزه شکل داده شده قابل تنظیم بر روی دیوارهای خارجی ۱۹۶
- شکل ۶-۵۰- اجرای پشت‌بند برای تقویت موضعی زیرقاب و صفحات سیمانی ۱۹۶
- شکل ۶-۵۱- جزئیات اجزای تشکیل‌دهنده نمای صفحه سیمانی با زیرقاب فلزی (مقطع افقی) ۱۹۷
- شکل ۶-۵۲- جزئیات اجزای تشکیل‌دهنده نمای صفحه سیمانی با زیرقاب چوبی (مقطع افقی) ۱۹۸
- شکل ۶-۵۳- اتصال با استفاده از بست‌های فلزی منقطع با کم‌ترین میزان پل حرارتی ۱۹۸
- شکل ۶-۵۴- اتصال با استفاده از پروفیل‌های فلزی سراسری و با ایجاد پل‌های حرارتی متعدد ۱۹۸
- شکل ۶-۵۵- نمایی از نحوه اجرای عایق حرارتی در پشت صفحه سیمانی با استفاده از اتصالات فلزی منقطع ۱۹۹
- شکل ۶-۵۶- اجرای عایق حرارتی به صورت تودلی ۱۹۹
- شکل ۶-۵۷- اجرای عایق حرارتی به صورت تودلی در بین استاد‌های یک دیوار خشک ۲۰۰
- شکل ۶-۵۸- شماتیک هوابندی کنج‌های بیرون‌زده و تورفته دیوار در حالت اجرای دیوار خشک ۲۰۲
- شکل ۶-۵۹- نماهای اجرا شده با صفحات سیمانی دارای اندود ۲۰۲
- شکل ۶-۶۰- نحوه تامین مجاری ورود هوا در اجرای نما ۲۰۳
- شکل ۶-۶۱- اجرای شبکه توری زیر دیوار ۲۰۳
- شکل ۶-۶۲- کاهش نوسانات دما در لایه‌های طرف داخل دیوار (به دلیل وجود جریان در لایه هوا) ۲۰۴
- شکل ۶-۶۳- اجرای درزهای عمودی و افقی به صورت خشک، با استفاده از لایه چسب‌دار پلیمری (با ورق فولادی) و ماستیک سیلیکون ۲۰۴
- شکل ۶-۶۴- اجرای اتصال پیچی به صورت توکار ۲۰۵
- شکل ۶-۶۵- نمای ظاهری سامانه‌های صفحه سیمانی ساده و دارای همپوشانی از نظر محل اتصال پیچ یا پرچ ۲۰۵
- شکل ۶-۶۶- نمونه جانمایی و تعیین محل‌های نصب صفحه سیمانی بر روی زیرقاب ۲۰۶
- شکل ۶-۶۷- نمونه فاصله‌گذاری و تعیین محل‌های نصب صفحه سیمانی (در جهت عمودی) بر روی زیرقاب ۲۰۷
- شکل ۶-۶۸- نمونه فاصله‌گذاری و تعیین محل‌های نصب صفحه سیمانی (در جهت افقی) بر روی زیرقاب ۲۰۷
- شکل ۶-۶۹- پروفیل‌های مخصوص درزهای انبساط نما ۲۰۸
- شکل ۶-۷۰- نمونه پروفیل‌های ساده مخصوص درزهای انبساط در نمای تخته سیمانی ۲۰۸
- شکل ۶-۷۱- نمونه پروفیل‌های ساده مخصوص درزهای گوشه‌ها در نمای تخته سیمانی ۲۰۸
- شکل ۷-۱- براکت‌ها (نشیمن‌های) استاندارد ۲۱۹
- شکل ۷-۲- براکت‌ها (نشیمن‌های) گوشه ۲۱۹
- شکل ۷-۳- مقطع پروفیل‌های قائم ۲۲۰
- شکل ۷-۴- نوع بست و ارتفاع استاندارد پنل در سرامیک با اتصالات خشک ۲۲۰
- شکل ۷-۵- نمونه گیره در نصب خشک نمایان سرامیک پرسلانی ۲۲۱
- شکل ۷-۶- محل قرارگیری بست‌ها بر روی ریل ۲۲۱
- شکل ۷-۷- محل قرارگیری ریل استاندارد، انتهایی و نیم در نما ۲۲۲
- شکل ۷-۸- نحوه علامت‌گذاری ریل و موقعیت بست‌ها ۲۲۳
- شکل ۷-۹- اتصال ریل لبه‌دار به وسیله بست نشی شکل آلومینیومی به دیوار پشتیبان ۲۲۴
- شکل ۷-۱۰- نشانه‌گذاری در مرکز محل سوراخ در ریل برای تراز کردن ریل‌ها ۲۲۵
- شکل ۷-۱۱- نصب درزپوش بر روی بست‌ها ۲۲۵

۲۲۵	شکل ۷-۱۲- نحوه نصب بست‌ها بر روی ریل
۲۲۶	شکل ۷-۱۳- نصب سرامیک بر روی بست ها
۲۲۶	شکل ۷-۱۴- قرار دادن بست فوقانی در محل خود
۲۲۷	شکل ۷-۱۵- کنترل تراز بودن پنل‌ها
۲۲۷	شکل ۷-۱۶- کنترل ایجاد درز عمودی ثابت و صاف
۲۲۸	شکل ۷-۱۷- درزپوش لاله‌ای بین پانل‌ها
۲۲۸	شکل ۷-۱۸- مراحل نصب پانل سرامیکی
۲۲۹	شکل ۷-۱۹- نحوه اتصال پانل‌ها به ریل برگشتی
۲۳۰	شکل ۷-۲۰- نصب بست استاندارد به همراه عایق بر روی لبه بالایی پانل
۲۳۰	شکل ۷-۲۱- سیستم نصب نمایان
۲۳۱	شکل ۷-۲۲- اجزای سیستم نصب نمایان
۲۳۱	شکل ۷-۲۳- اجزای سیستم نصب نمایان
۲۳۲	شکل ۷-۲۴- مراحل نصب سیستم نصب نمایان
۲۳۳	شکل ۷-۲۵- اجرای رشته‌ای از بتونه بر روی پروفیل قائم
۲۳۳	شکل ۷-۲۶- نمایی از سیستم نصب خشک نمایان با استفاده از بتونه و بست مکانیکی
۲۳۴	شکل ۷-۲۷- سیستم نصب نمایان با پرچ
۲۳۴	شکل ۷-۲۸- سیستم نصب پنهان با ایجاد مهار در پشت
۲۳۵	شکل ۷-۲۹- اجزای سیستم نصب پنهان به روش مهار و قلاب
۲۳۵	شکل ۷-۳۰- آماده سازی پانل سرامیکی
۲۳۷	شکل ۷-۳۱- مراحل نصب سیستم نصب پنهان
۲۳۸	شکل ۷-۳۲- سیستم نصب پنهان با ایجاد شکاف
۲۳۸	شکل ۷-۳۳- مقطع قائم نصب پنهان
۲۳۸	شکل ۷-۳۴- مقطع افقی نصب پنهان
۲۳۹	شکل ۷-۳۵- مقطع قائم در محل پنجره نصب پنهان
۲۴۰	شکل ۷-۳۶- مقطع قائم در اتصال خشک نمای سرامیک به دیوار پشتیبان LSF در نصب پنهان
۲۴۰	شکل ۷-۳۷- مقطع افقی در اتصال خشک نمای سرامیک به دیوار پشتیبان LSF در نصب پنهان
۲۴۱	شکل ۷-۳۸- مقطع گوشه نصب پنهان
۲۴۱	شکل ۷-۳۹- سیستم نصب پنهان با چسب صنعتی
۲۴۵	شکل ۸-۱- ساختار لایه‌های پانل
۲۵۱	شکل ۸-۲- نمونه‌ای از اجرای ثابت
۲۵۲	شکل ۸-۳- نمونه‌ای از روش اجرای آویزان
۲۵۴	شکل ۸-۴- نمونه‌ای از روش اجرای هوک
۲۵۵	شکل ۸-۵- نمونه‌ای از روش اجرای ثابت-ریلی
۲۵۷	شکل ۸-۶- انواع دیوار پرده‌ای شیشه-آلومینیوم
۲۵۹	شکل ۸-۷- مراحل نصب دیوار پرده‌ای شیشه-آلومینیوم درجا
۲۶۰	شکل ۸-۸- نمونه اتصال انبساطی بین دو قطعه وادار
۲۶۱	شکل ۸-۹- سیستم‌های تکیه‌گاهی برای دیوارهای پرده‌ای شیشه-آلومینیوم با وادار تک و دو دهانه
۲۶۳	شکل ۸-۱۰- جزئیات اتصال تیپ وادار به تیر پیرامونی
۲۶۴	شکل ۸-۱۱- اتصال متداول ریل به وادار در دیوارهای پرده‌ای شیشه-آلومینیوم
۲۶۶	شکل ۸-۱۲- جزئیات دیوار پرده‌ای نصب شده از خارج ساختمان در تراز کف طبقه، پایه و سقف
۲۶۷	شکل ۸-۱۳- مراحل نصب دیوار پرده‌ای یکپارچه

شکل ۸-۱۴- افزایش مقاومت وادارها بوسیله مقاطع فولادی..... ۲۶۸

شکل ۸-۱۵- دیوار پرده‌های بلند، جهت تامین مقاومت جانبی به قاب فولادی سازه متصل شده است..... ۲۶۹

فصل اول



کلیات

۱-۱- هدف

هدف این دستورالعمل طراحی و ارائه ضوابط اجرایی نماها تحت اثر بارهای لرزه‌ای، باد، ضربه و سایر عوامل محیطی و ارائه راهکارهای مناسب برای مهار آنها می‌باشد. ساختمان مورد بحث این دستورالعمل نماهای ساختمانی بوده و الزامات تهیه شده براساس آن ارائه شده است.

۱-۲- محدوده کاربرد

محدوده کاربرد این دستورالعمل نماهای ساختمانی است. این ضوابط در صورتی باعث پایداری نما می‌شود که سازه ساختمان و دیوارهای پشتیبان نما در صورت وجود، ضوابط سازه ای استاندارد ۲۸۰۰ با توجه به اهمیت ساختمان را تامین نمایند. در غیر این صورت، آسیب‌های وارده به قاب سازه‌ای و دیوارهای نگهدارنده نما باعث آسیب دیدن و خرابی نما می‌گردد. همچنین تغییر مکان‌ها و جابجایی‌های نسبی سازه نیز باید در محدوده تامین ضوابط سازه ای استاندارد ۲۸۰۰ باشد. در غیر این صورت رعایت ضوابط این دستورالعمل به تنهایی از وقوع آسیب به نما جلوگیری نمی‌کند.

۱-۳- ملاحظات کلی

با توجه به ضوابط ارائه شده در این دستورالعمل، لازم است اجزای نما بسته به نیاز، در مقابل بارهای وارده ناشی از فشار و مکش باد و نیروها و جابجایی‌های زلزله و بارهای ناشی از ضربه مهار شوند.

در طراحی نمای ساختمان‌ها در برابر بارهای وارده سه عامل به شرح زیر باید مورد بررسی و کنترل قرار گیرد:

- اتصال نمای ساختمان‌ها به تکیه‌گاه باید قادر به تحمل نیروهای وارده به نما ناشی از بار باد، زلزله و اثرات ضربه باشد.

- تکیه‌گاه نما و اتصال آن به سازه باید توانایی انتقال بار به سازه را داشته باشد.

- نمای ساختمان‌ها باید قادر به تحمل جابه‌جایی نسبی^۱ و تغییر شکل‌های تعریف شده در این دستورالعمل باشد.

قیود مورد نیاز برای مهار نما براساس نوع، اندازه و وزن قطعات آن تعیین می‌شود. در انتخاب و نصب قیود برای طراحی نما، نکات زیر باید رعایت شود:

- مهار نصب شده برای نما با مهار نصب شده برای سیستم‌های دیگر تداخل پیدا نکند.
- در صورت نیاز به سوراخ کردن دیوارهای غیرسازه‌ای نگهدارنده نما یا در مواردی که تجهیزات دیگری در مسیر انتقال بار مهار قرار داشته باشند، باید تمهیدات ویژه‌ای در نظر گرفته شود.

^۱ Drift

- انتهای مهار لرزه‌ای همواره باید به قطعه‌ای متصل باشد که مقاومت کافی در برابر بار طراحی ناشی از بارهای زلزله، باد و ضربه مطابق فصل سوم را داشته باشد.
- قیود مورد استفاده برای مهار لرزه‌ای باید الزامات فنی قطعه نما را نیز برآورده نماید.
- اتصال قطعات از طریق پیچ کردن، جوش یا سایر اتصالات باید صورت گیرد و نباید بر روی مقاومت اصطکاکی ناشی از وزن قطعه نما حساب نمود.
- یک مسیر بار ممتد همراه با مقاومت و سختی کافی بین قطعه نما و سازه نگهدارنده باید فراهم آورد. اتصالات اجزای نما باید قابلیت انتقال نیروهای محاسبه شده را داشته باشند.

۴-۱- انواع نما

۱-۴-۱- انواع نما از نظر نحوه اجرا و اتصال

انواع نماهای خارجی متداول شامل دیوار پرده‌ای^۱، دیوار نما^۲ و نمای مهار شده به دیوار میان‌قاب^۳ هستند (شکل ۱-۱) که هر کدام می‌توانند به صورت مهار شده یا چسبانده شده اجرا شوند. اصطلاح نمای پوششی^۴ یک واژه کلی است که به کلیه نماهای دیوار خارجی اطلاق می‌شود.

۱-۴-۱-۱- دیوار پرده‌ای (Curtain wall)

دیوار پرده‌ای، دارای قاب سازه‌ای جداگانه است که مستقیماً به آن متصل شده و مجموعه به مانند یک پرده روی سطح خارجی ساختمان را می‌پوشاند. در یک دیوار پرده‌ای، بارهای ناشی از وزن نما، باد و زلزله مستقیماً از دیوار به قاب سازه‌ای منتقل می‌شود.

به طور معمول حداقل ۵۰ میلی‌متر فاصله بین دیوار پرده‌ای و قاب سازه‌ای در نظر گرفته می‌شود. این فاصله برای تطابق بی‌نظمی‌های ابعادی غیرقابل پیش‌بینی در قاب است. نمونه‌ای از دیوارهای پرده‌ای، دیوار پرده‌ای شیشه-آلومینیوم است.

دیوارهای پرده‌ای غیرشفاف شامل پانل‌های بتنی پیش‌ساخته، پانل‌های مسلح شده با الیاف شیشه، پانل‌های فلزی و نظایر آن است. در دیوارهای پرده‌ای غیرشفاف ممکن است به منظور فراهم کردن امکان نازک‌کاری دیوار داخلی، افزودن عایق حرارتی، برق‌کاری و عبور لوله‌های تاسیساتی در داخل دیوار، یک دیوار پشتیبان اضافه شود. از آنجاکه دیوار پرده‌ای

^۱ Curtain wall

^۲ Veneer wall

^۳ Infill wall

^۴ Cladding

مستقیماً به قاب سازه‌ای متصل است، بار باد را به قاب و در نتیجه به تیر و ستون منتقل کرده و لذا در برابر بار باد مقاومت می‌کند. در این حالت به دیوار پشتیبان (در صورت وجود) هیچ بار بادی وارد نمی‌شود.

۱-۴-۲- دیوار نما (Veneer wall)

این نوع نما مشابه دیوار پرده‌ای غیرشفاف است. دیوار نما می‌تواند در سازه‌های قابی و سازه‌های دیوار باربر استفاده شود. در این نوع نما وجود یک دیوار پشتیبان اجباری است. بارهای وارد بر دیوار نما به دیوار پشتیبان منتقل می‌شود. دیوار پشتیبان بارها را به قاب سازه‌ای ساختمان منتقل می‌کند. دیوار نما به دو نوع مهار شده و چسبانده شده تقسیم می‌شود.

در نمای مهار شده، مهار، نما را به سازه پشتیبان متصل می‌کند. بنابراین علاوه بر انتقال و تحمل بار ثقلی نما، این مهار باید بارهای باد و زلزله را از نما به دیوار پشتیبان انتقال دهد. دیوار نمای مهار شده، عموماً با یک فضای خالی ۵۰ میلی‌متری بین نما و دیوار پشتیبان به صورت یک دیوار زه‌کش طراحی می‌شود.

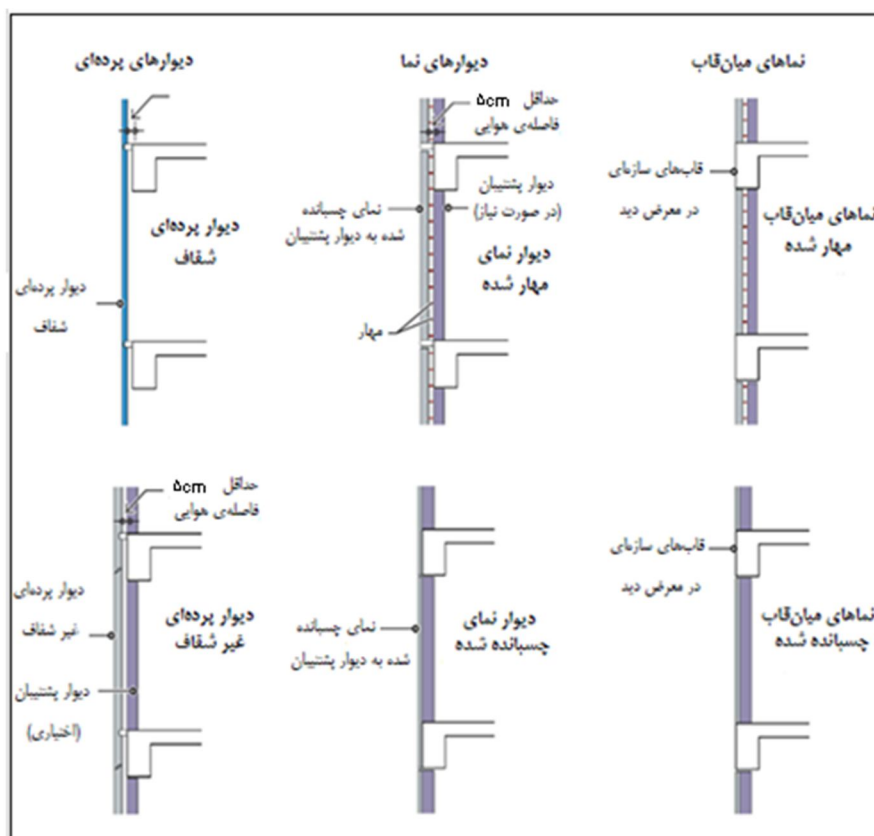
در نمای چسبانده شده، نما به دیوار پشتیبان چسبانده می‌شود. در این حالت حتماً باید نما با المان مناسب برای تحمل بارهای لرزه‌ای به دیوار پشتیبان مهار شود و چسباندن تنها به منظور انتقال بارهای ثقلی است. نمای چسبانده شده، دیواری با سطح آب‌بندی^۱ شده است. Stucco و EIFS نمونه‌هایی از دیوار با سطح آب‌بندی شده هستند.

۱-۴-۳- نماهای مهار شده به میان قاب (Infill wall)

نمای خارجی مهار شده به میان قاب (دیوار غیرباربر قرار گرفته در فضای بین تیر و ستون) در فضای خالی بین تیرها و ستون‌ها قرار می‌گیرد و در این حالت قاب سازه‌ای در معرض دید قرار دارد. نمای مهار شده به میان قاب، تنها در سازه‌های قابی استفاده می‌شود و به دو صورت مهار شده و چسبانده شده طراحی می‌شود.

در سازه‌هایی که چنین سیستم‌نمایی دارند، به دلیل پائین بودن مقادیر مقاومت حرارتی قاب سازه‌ای بتنی یا فولادی، مشکل عایق‌بندی حرارتی وجود داشته و انتقال حرارت از طریق تیر و ستون انجام می‌شود. با توجه به اینکه در دیوار پرده‌ای و دیوار نما، قاب سازه‌ای ساختمان پوشانده می‌شود، می‌توان کارایی حرارتی بالاتری بدست آورد. از لحاظ لرزه‌ای جزییات و دیتایل‌های این نوع نما ساده‌تر از سایر انواع نما می‌باشد.

^۱ Face-sealed (barrier) wall



شکل ۱-۱- نمای شماتیک دیوار پرده‌ای، دیوار نما و دیوار میان‌قاب

۱-۴-۲- انواع نماهای متداول از نظر مصالح

نماها بر اساس مصالح به کار رفته در آن‌ها به انواع زیر تقسیم می‌شوند:

۱-۴-۲-۱- نمای سنگی

سنگ جسم جامد طبیعی است که از ترکیب یک یا چند نوع کانی تشکیل شده است. سنگ‌های ساختمانی طبیعی به دلیل زیبایی ظاهری و هزینه نگهداری پایین، یکی از رایج‌ترین مصالح ساختمانی مورد استفاده در نمای ساختمان‌ها به شمار می‌روند.

غالباً از سنگ گرانیت، سنگ آهک، تراورتن، ماسه‌سنگ، سنگ لوح، ماربل و کوارتزیت برای نماسازی استفاده می‌شود. سنگ‌های نما از نظر کیفیت کلی باید سالم، بادوام و خوش ظاهر بوده و در هنگام انتخاب باید به دوام و پایداری در برابر عوامل جوی، تغییرات ابعادی، مقاومت فشاری، تخلخل، پایداری در برابر نمک‌های محلول و بخارات شیمیایی که احتمال می‌رود در معرض آن قرار گیرد توجه شود. در صورت اجرای صحیح و اصولی، سنگ‌ها از دوام بالایی برخوردار می‌باشند. انتخاب سنگ مناسب، مشخص نمودن روش استخراج و ساخت، طراحی شیوه اتصال و نصب صحیح تمام اجزا سبب افزایش مزایای استفاده از سنگ می‌گردد.

وزن سنگ در مقایسه با سایر انواع نما بیشتر است که باعث می‌شود نیروی زلزله بیشتری به آن وارد شود و این مسأله در صورت مهار نامناسب باعث جدا شدن سنگ از سطح نما و سقوط آن تحت اثر نیروی زلزله می‌شود.

سنگ‌های مصنوعی در مقایسه با سنگ طبیعی وزن کمتری داشته و از ترکیب مجدد سنگ‌های طبیعی با مواد افزودنی دیگر به دست می‌آیند. موادی که برای خط تولید سنگ‌های مصنوعی به کار می‌روند طوری انتخاب می‌شوند که برای نما نیز قابل استفاده باشد. سنگ‌های مصنوعی از ترکیب سیمان یا رزین، رس‌ها، آگرگات‌های سنگ‌های ضایعاتی و خاک‌های سبک وزن ساخته می‌شوند. رنگدانه‌ها یا اکسید آهن، رنگ مورد نظر را به این سنگ‌ها می‌دهد. ترکیبی که از این راه به دست می‌آید در قالب‌هایی ریخته می‌شود که دارای نقش و نگارهای سنگ‌های طبیعی بوده و به این سنگ‌ها جلوه‌ای طبیعی می‌دهد.

۱-۴-۲-۲- نمای آجری

آجر یکی از قدیمی‌ترین مصالح ساختمانی شناخته شده می‌باشد. آجر سنگی است مصنوعی که در سه نوع رسی، ماسه آهکی و بتنی ساخته می‌شود. نوع رسی آجر از پختن خشت (گل شکل داده شده) و نوع ماسه آهکی آن از عمل آوردن خشت ماسه آهکی (که از فشردن مخلوط همگن ماسه سیلیسی و آهک در قالب ساخته می‌شود) با بخار تحت فشار زیاد بدست می‌آید. آجرهای بتنی همانند بلوک‌های سیمانی تهیه می‌شوند.

آجر در شکل‌های گوناگون تولید شده و در نماسازی نیز مورد استفاده قرار می‌گیرد. نماهای آجری به علت دوام زیاد، تطبیق پذیری، صرفه اقتصادی، مقاومت در برابر آتش و ظاهر زیبا مورد توجه‌اند. علاوه بر این نماهای آجر نیاز کمی به نگهداری و تعمیر دارند و برای ساختمان‌هایی با ارتفاع‌های مختلف قابل استفاده‌اند.

آجرهایی که برای نماچینی به کار می‌روند در رنگ‌های زرد کم رنگ که به آن آجر سفید می‌گویند و زرد پررنگ که به آن آجر بهی می‌گویند و همچنین آجر قرمز رنگ روشن یا قرمز رنگ سیر موجود است. ارتفاع آجرهایی که در نما کار می‌شوند ممکن است ۳، ۴ یا ۵ سانتی‌متر باشد ولی دو بعد دیگر این آجرها هم مانند سایر آجرهای فشاری یا ماشینی ۲۰×۱۰ می‌باشد. البته در سالیان اخیر آجرهای نما با عرض کم نیز به عنوان آجر نمای نازک (آجر پلاک) متداول شده است.

۱-۴-۲-۳- نمای سیمانی

نمای سیمانی از متداول‌ترین نماها برای ساختمان‌های بلندمرتبه به حساب می‌آید. سه نوع نمای متداول پایه سیمانی عبارتند از:

الف- نمای آستر سیمانی (Stucco)

اندود سیمان پرتلند می‌تواند هم برای سطوح داخلی و هم برای سطوح خارجی مورد استفاده قرار گیرد. غالب کاربرد اندود سیمان پرتلند به عنوان آستر نهایی دیوار خارجی می‌باشد. اندود سیمان پرتلند خارجی به نام استاکو^۱ نامیده می‌شود.

ب- نمای تخته سیمانی الیافی

صفحه‌های سیمانی الیافی صفحه‌های پیش‌ساخته‌ای هستند که دارای مواد چسباننده از نوع سیمانی یا کلسیم سیلیکات سنتزی می‌باشند و در آن‌ها از الیاف برای تقویت خصوصیات کششی و خمشی استفاده می‌شود. الیاف می‌توانند به صورت پراکنده تصادفی یا شبکه‌ای منظم در ماتریس سیمانی به کار گرفته شوند. ظاهر این صفحه‌ها می‌تواند خودرنگ (رنگ واقعی سیمان)، رنگ‌دار شده (به رنگ و فام دلخواه) و بافت‌دار (به طرح دلخواه) باشد.

ج- نمای بتنی پیش‌ساخته

پانل‌های بتنی پیش‌ساخته برای تمامی شرایط آب و هوایی مناسب و قابل اجرا می‌باشند ولی بیشتر در شرایط آب و هوایی سخت مورد استفاده قرار می‌گیرند چرا که استفاده از مصالح بنایی یا بتن درجا در آب و هوایی که خطر یخ‌زدگی وجود دارد به دلیل سرعت پایین عمل‌آوری سیمان پرتلند مشکل‌ساز است. استفاده از پانل‌های پیش‌ساخته باعث حذف نیاز به نصب داربست و افزایش امنیت کارگران می‌شود. همچنین با توجه به اینکه این پانل‌ها در محل‌های سر بسته و بدون اینکه شرایط آب و هوایی بر روند ساخت آنها تاثیری داشته باشد تولید می‌شوند دارای کیفیت بالا هستند. پانل‌های بتنی پیش‌ساخته بطور کلی بیشتر در ساختمان‌هایی چون بیمارستان‌ها با ارتفاع متوسط تا بلند، آپارتمان‌ها، هتل‌ها، پارکینگ‌ها و ساختمان‌های تجاری به کار می‌روند.

۱-۴-۲-۴- نمای سرامیک

با توجه به قیمت بالای سنگ و باری که سنگ به ساختمان تحمیل می‌کند، در برخی کشورها استفاده از سرامیک به عنوان نمای ساختمان رواج قابل ملاحظه‌ای پیدا کرده است. نمای سرامیک در مقایسه با سنگ، وزن کمتری دارد. نماهای سرامیکی به دو دسته تقسیم می‌شوند:

الف- نمای سرامیکی مهار شده یا خشک شامل نمای سرامیکی پرس‌لان و نمای سرامیک تهویه شونده (terra cotta)

ب- نمای سرامیکی چسبانده شده

^۱ stucco

۱-۴-۲-۵- نمای کامپوزیت فلزی

کامپوزیت‌ها از ترکیب دو یا چند ماده جداگانه تشکیل شده‌اند که ماده حاصل نسبت به هر کدام از اجزاء تشکیل‌دهنده استحکام و دوام بیشتری دارد. خواص کامپوزیت در مجموع از هرکدام از اجزاء تشکیل‌دهنده آن بهتر است و اجزاء مختلف، کارایی یکدیگر را بهبود می‌بخشند و این یکی از مزیت‌های کامپوزیت محسوب می‌شود. از متداول‌ترین نماهای کامپوزیت می‌توان به نمای کامپوزیت آلومینیومی، پانل‌های فلزی عایق‌بندی شده و نمای کامپوزیت پلی‌یورتان اشاره کرد.

ورق‌های کامپوزیت آلومینیوم^۱ متشکل از دولایه آلومینیوم به ضخامت ۳ تا ۰/۵ میلی‌متر در اطراف و یک هسته از جنس پلاستیک یا یک ماده معدنی پرکننده ضدحریق (نظیر مواد پلی‌اتیلنی) به ضخامت ۳ الی ۵ میلی‌متر می‌باشند. لایه خارجی عمدتاً دارای یک پوشش آستر رزین اپوکسی و یک لایه PVDF^۲ می‌باشد. سطح ورق کامپوزیت با یک لایه فیلم محافظت می‌شود. از جمله مزایای این پانل می‌توان به سبکی وزن، تنوع رنگ و شکل‌پذیری اشاره کرد.

از جمله بزرگترین مشکلات این نوع نما، از یک سو ورود محصولات بی‌کیفیت و فقدان دانش فنی کافی درخصوص کنترل کیفیت این نوع پانل برای نما و اجرای نامناسب توسط برخی افراد غیرمتخصص است. چسبیدن ذرات گرد و غبار بر سطح نمای ساختمان‌ها و تغییر رنگ از جمله مشکلات این نوع نما است. تمیز کردن نما مستلزم ایجاد داربست یا پیش‌بینی بالابرهای مخصوص جهت شستشو است.

۱-۴-۲-۶- نمای اتیکس^۳

اتیکس (سیستم‌های عایق حرارتی خارجی) یک سیستم نمای خارجی است که از سه جز اصلی زیر تشکیل شده است:

- ۱- عایق: رایج‌ترین مواد برای عایق، فوم پلی‌استایرن منبسط شده و پشم معدنی تخته‌ای است. البته استفاده از عایق‌های دیگر نیز امکان‌پذیر است.

- ۲- مسلح‌کننده: به منظور مسلح کردن تخته‌های عایق یک لایه اندود به همراه مش مسلح‌کننده عمدتاً از الیاف شیشه به منظور جلوگیری از ایجاد ترک استفاده می‌شود

- ۳- پوشش نهایی: برای پوشش نهایی، انواع اندود، چوب، سرامیک، آجر لعاب‌دار، فلز و موادی از این قبیل می‌تواند به کار رود.

^۱ Aluminum Composite Panels

^۲ Poly Vinylidene Fluoride

^۳ ETICS (External thermal Insulation composite system)

به جز اجزای اصلی فوق‌الذکر، اجزای فرعی شامل مهارها، درزگیرها، محافظت‌کننده‌های گوشه و ... نیز در این نما به کار می‌رود. سه روش متداول مهار تخته‌های عایق به مصالح بنایی شامل استفاده از چسب، میخ پرچ و مهار مکانیکی (ریلی) است.



شکل ۱-۲- نمونه‌ای از نمای اتیکس و شیوه مهار آن

۱-۴-۲-۷- نمای EIFS

نمای عایق حرارتی بیرونی و نازک‌کاری EIFS^۱ شامل یک لایه فوم عایق پلی استایرن، مش تسلیح از جنس الیاف شیشه، یک لایه پوشش پایه پلیمری و لایه پوشش نهایی پایه پلیمری می‌باشد. مش تسلیح در داخل لایه پوشش پایه قرار می‌گیرد.

از آنجایی که نمای نهایی این نما بسیار شبیه نمای استاکو (stucco) می‌باشد از آن به استاکوی مرکب تعبیر می‌شود تا از استاکو معمولی که با پایه سیمان پرتلند است قابل تشخیص باشد.

آنچه در شناخت این نما مهم است اینکه این نما متشکل از مصالح مرکب شیمیایی متعدد می‌باشد. در این نما سازگاری بین لایه‌های مختلف، درزبندها، درزپوش‌ها و ادوات اتصال باید وجود داشته باشد.

این نما به دو دسته تقسیم‌بندی می‌شود:

۱. EIFS پایه پلیمری (PB) که EIFS با پوشش نرم نامیده می‌شود
۲. EIFS پلیمر اصلاح شده (PM) که EIFS با پوشش سخت نامیده می‌شود

۱-۴-۲-۸- نمای شیشه‌ای

استفاده از شیشه یا پلاستیک و هر نوع ماده شفاف یا نیمه شفاف در مقابل عبور نور در نمای خارجی ساختمان، نمای شیشه‌ای گفته می‌شود. این نوع نما امروزه به دلایل مختلفی از جمله سبکی و زیبایی در ساختمان‌های زیادی از جمله ساختمان‌های بلند در دنیا به کار می‌رود. این گونه نماها علاوه بر زیبایی امکان استفاده حداکثر از روشنایی روز را فراهم

^۱ External Insulation and Finish System

می‌نمایند. همچنین استفاده از انواع مختلف شیشه با قابلیت‌های مختلف سبب گسترش امکان استفاده از آنها در صنعت ساختمان شده است.

انواع شیشه‌های مورد استفاده در صنعت ساختمان را می‌توان بر اساس اجزا ترکیبی، روش ساخت و ویژگی‌های آن تقسیم‌بندی نمود.

تمامی شیشه‌هایی که در ساختمان به کار می‌روند باید از ترکیب موادی ساخته شوند که ثبات ویژگی‌های شیشه در طول زمان را تضمین نمایند. به عبارتی باید نسبت به تابش خورشید مقاوم باشند یعنی تابش خورشید سبب خرابی آنها نشود و خواص طیفی^۱ آنها در مقابل اشعه‌های تابشی مستقیم و غیر مستقیم تغییر نکند. همچنین در مقابل عوامل جوی پایدار باشند. تقسیم‌بندی شیشه‌های مورد استفاده در ساختمان در جدول (۱-۱) آورده شده است:

جدول ۱-۱- دسته‌بندی انواع شیشه‌های مورد استفاده

استاندارد مربوط	طبقه بندی پس از تولید		از نظر روش تولید	از نظر انواع مواد تشکیل دهنده
ASTM C1036 BS 952-1	شیشه آنبیل شده		شیشه فلوت	شیشه سودا آهکی
BS EN 12150-1 BS 952-1	شیشه آبدیده کامل			
BS EN 1863-1 ASTM C1048 BS 952-1	شیشه آبدیده			
BS EN 12337-1	شیشه مقاوم شده شیمیایی			
BS EN 1096-2 BS 952-1S EN 1096-3	انعکاسی	شیشه پوشش دار	شیشه طرح‌دار	شیشه بورو سیلیکات
	کم گسیل			
	ضدانعکاسی			
ASTM C1172 BS 952-1	شیشه لمینیت		شیشه سیمی	شیشه سرامیکی
ASTM E2190 BS 952-1	شیشه عایق (دو یا چند جداره)			

۱-۴-۲-۹- نمای چوبی^۲

ساختمان‌های با مصالح طبیعی دارای پتانسیل‌های زیادی برای گسترش می‌باشند. نمای چوبی به سادگی با سایر مصالح ترکیب می‌شود و امکان ساخت نماهای متنوع را فراهم می‌آورد. البته باید به میزان ذخایر منابع چوبی و جایگزینی آنها توجه داشت. چوب‌های نرم برای اغلب ساختمان‌ها به عنوان نمای خارجی استفاده می‌شوند. البته به کمک روش‌های

^۱ spectral properties

^۲ این نما با توجه به شرایط و نیاز به نگهداری آن در ساختمانهای عمومی قابل کاربرد نمی‌باشد.

نگهداری پیشرفته نمونه‌های کم دوام‌تر نیز می‌توانند برای کاربردهای نمای خارجی مورد استفاده قرار گیرند. عملیات حرارتی (نظیر ترمو چوب) و فرایندهای اصلاح چوب (نظیر Accoya) توانسته‌است قابلیت دوام محدوده وسیعی از نرم چوب‌ها را بدون اصلاح در روش‌های نگهداری افزایش دهد. استفاده از سخت چوب‌ها نیز به غیر از گونه‌های خاصی از آنها در حال افزایش است. سخت چوب‌ها عموماً محکم‌تر و پایدارتر از نرم چوب‌ها هستند. از نماهای چوبی اغلب در ساختمان‌های با ارتفاع کم تا متوسط استفاده می‌شود چون در ساختمان‌هایی با این ارتفاع مراقبت از نما آسان‌تر انجام می‌شود.

۱-۴-۲-۱- نمای سبز

توسعه شهرنشینی در سال‌های اخیر منجر به توجه بیشتر به ایجاد فضای سبز در فضاهای شهری به عنوان یک رویکرد پایدار برای بهبود اکولوژی و تغییرات آب و هوایی در محیط زیست، شده است. دیوارها و نماهای سبز یکی از راه‌حلهایی است که به همراه سقف‌های سبز برای افزایش مساحت فضای سبز شهرها اندیشیده شده است. دیوار سبز دیواری است که یا به طور خودایستا^۱ است یا بخشی از یک ساختمان است که به طور کامل یا بخشی از آن از گیاه پوشیده شده است. از فواید آن می‌توان به استفاده مجدد از آب، بهبود کیفیت هوا و کاربرد به عنوان مانع صوتی اشاره کرد. دیوارهای سبز معمولاً به دو شکل نمای سبز^۲ و دیوار زنده^۳ اجرا می‌شوند

^۱ Free standing
^۲ Green façade
^۳ living walls

فصل دوم

الزامات اجزای نما

۲-۱-۱- مقدمه

در این فصل ملاحظات و معیارهای کلی برای ارزیابی رفتار نماها و اتصالات آنها با توجه به تجربیات موجود ارائه می‌شود. معیارهای کمی طراحی نماها و اتصالات آنها در فصل ۳ این دستورالعمل ارائه گردیده است.

۲-۲- الزامات عملکردی و اجرایی دیوارهای خارجی و نما

۲-۲-۱- حفاظت در مقابل عوامل جوی^۱

دیوارهای خارجی باید دارای پوششی خارجی برای محافظت در مقابل عوامل جوی باشند. پوشش دیوار خارجی (نما) باید شامل درزپوش^۲ مشخص شده در بند ۲-۲-۱-۴، باشد. نما باید گونه‌ای طراحی و ساخته شود که با استفاده از عایق‌های رطوبتی پشت نمای خارجی که در بند ۲-۲-۱-۲ معرفی شده‌اند، از انباشت آب در دیوار جلوگیری شود و همچنین از تجهیزات مناسب برای زه‌کشی آب‌های وارد شده به دیوار استفاده شود. جلوگیری از میعان در دیوارهای خارجی باید مطابق بند ۲-۲-۱-۳ صورت گیرد.

استثناها:

- ۱- پوشش خارجی مقاوم در برابر عوامل جوی برای دیوارهای بتنی و بنایی مورد نیاز نمی‌باشد.
- ۲- رعایت الزامات مربوط به زه‌کشی و بندهای ۲-۲-۱-۲ و ۲-۲-۱-۵، برای پوشش دیوار خارجی که در آزمایشات ASTM E 331، در برابر کج باران در درزها و محل اتصال مصالح غیر یکسان تحت شرایط زیر از خود مقاومت نشان داده است، الزامی نمی‌باشد.

۲-۱ در مجموعه آزمایشات نما باید حداقل یک بازشو، یک درز کنترل، یک فصل مشترک دیوار و پیش‌آمدگی لبه بام^۳ و یک کف درگاه^۴ موجود باشد. تمام بازشوها و منافذ آزمایش شده باید بیانگر وضعیتی باشند که در عمل وجود دارد.

۲-۲ در آزمایشات نما، حداقل ابعاد پوشش مورد آزمایش باید 1200×2400 میلی‌متر باشد.

۲-۳ مجموعه نما باید تحت حداقل اختلاف فشار 0.3 kN/m^2 مورد آزمایش قرار گیرد.

۲-۴ مجموعه نما باید حداقل به مدت ۲ ساعت تحت آزمایش قرار گیرد.

¹ Weather protection

² flashing

³ Wall/eave interface

⁴ Wall sill

هنگامی که نتایج آزمایشات نشانگر عدم نفوذ آب در درزهای کنترل نما و درزهای اطراف محیط باز شو یا محل اتصال مصالح غیر یکسان است، نما با جزئیات طراحی شده مقاوم در برابر کج باران در نظر گرفته می‌شود.

۲-۱-۱-۲-۲- حد اقل ضخامت نمای دیوارهای خارجی برای محافظت در برابر عوامل جوی

مصالح با حد اقل ضخامت اسمی مشخص شده در جدول ۱-۲ به عنوان نمایی مقاوم در برابر عوامل جوی که دیوار خارجی ساختمان را از شرایط جوی محافظت می‌کند مورد تأیید است.

جدول ۱-۲- حد اقل ضخامت نما برای محافظت دیوار خارجی در برابر عوامل جوی

ردیف	نوع پوشش	حد اقل ضخامت mm
۱	نمای بنایی چسبانده شده	۶۳۵
۲	نمای بنایی مهار شده	۶۷
۳	سنگ مرمر	۲۵
۴	سنگ مصنوعی و سنگ‌های مهار شده	۳۷٫۵
۵	سنگ طبیعی	۵۰
۶	نمای سنگی پیش ساخته	۱۵
۷	شیشه	۹
۸	استاکو یا پلاستر سیمانی خارجی سه لایه بر روی فلز دیوار بنایی دیوار بتن پیش ساخته یا درجا	۲۲ ۱۶ ۱۶
۹	سرامیک پرسانی	۶
۱۰	سرامیک تراکوتا مهار شده	۲۵
۱۱	سرامیک تراکوتا چسبانده شده	۶
۱۲	نمای پلیمری وینیلی	۱
۱۳	نمای آلومینیوم	۰٫۵
۱۴	مس سردنورد شده	۰٫۵۵
۱۵	فولاد ضد زنگ	۰٫۴
۱۶	مس با مقاومت تسلیم بالا	۰٫۴
۱۷	نمای پانل تخته سیمانی	۱۲
۱۸	پانل‌های GRC	۱۰
۱۹	تخته‌های سیمان آربستی	۳٫۱۷۵
۲۰	تخته چندلای چوبی (با پوشش)	۸

۲-۲-۱-۲ عایق رطوبتی

باید حداقل یک لایه ایزوگام یا سایر مصالح مورد تأیید به استادهای^۱ یا پوشش^۲ دارای درز پوش، به شکلی متصل گردد که عایق پیوسته رطوبتی در پشت نمای دیوار خارجی ایجاد شود.

۲-۲-۱-۳ بخاربندها

۲-۲-۱-۳-۱ کلاس بندی مصالح بخاربند

کلاس بندی مصالح بخاربند به جز موارد ذکر شده در زیر باید بر اساس آزمایشهای انجام شده توسط مراجع معتبر صورت گیرد. درجه بندی تعیین شده به قرار زیر است:

کلاس I: ورق پلی پروپیلن و روکش آلومینیومی مضرس نشده و بدون سوراخ^۳ با درجه نفوذپذیری بخار کمتر و مساوی perm ۰/۱

کلاس II: فایبرگلاس سخت، رنگ با درجه نفوذپذیری بخار بزرگتر از ۰/۱ و کمتر یا مساوی perm ۱

کلاس III: چسب لاتکس یا رنگ لعاب دار^۴ با درجه نفوذپذیری بخار ۱ perm

۲-۲-۱-۳-۲ استفاده از بخاربند کلاس I و II

توصیه می شود بخاربندهای کلاس I و II در سمت داخلی دیوارها در مناطق سردسیر و در سمت خارجی در مناطق گرم و مرطوب مورد استفاده قرار گیرند. منطقه مناسب باید بر اساس فصل سوم آیین نامه بین المللی حفاظت انرژی و محل دقیق نصب بخاربند در دیوار خارجی باید با توجه به خطرات میعان طراحی شود.

استثناها:

الف- دیوارهای زیر زمین

ب- بخش های پایین تر از سطح زمین در هر دیوار

ج- ساخت و ساز در جاهایی که رطوبت و یخ زدگی ناشی از آن نتواند به مصالح آسیب برساند.

۲-۲-۱-۳-۳ استفاده از بخاربند کلاس III

بخاربند کلاس III در صورتی که یکی از شرایط موجود در جدول ۲-۲ برقرار باشد، مجاز است.

¹ Studs

² sheathing

³ foil no perforated aluminum

⁴ enamel paint

۲-۱-۴-۲- درزپوش^۱

درزپوش باید به صورتی نصب شود که از ورود رطوبت به دیوار یا از هدایت آن به داخل جلوگیری کند. درزپوش باید در محیط اطراف در و پنجره خروجی، حفره‌ها و قسمت‌های انتهایی دیوارهای خارجی و محل برخورد دیوار خارجی و سقف‌ها و شومینه‌ها و ورودی‌ها و کف‌ها و بالکن و پیش‌آمدگی‌های مشابه و ناودانی‌های توکار^۲ و مکان‌های مشابهی که امکان ورود رطوبت به دیوار وجود دارد، نصب شود. درزپوش با بال‌های برجسته^۳ باید در هر دو طرف و انتهایی کتیبه‌ها^۴، زیر کف پنجره‌ها و به صورت ممتد روی پیش‌آمدگی‌های معماری نصب شود.

جدول ۲-۲- موارد مجاز در استفاده از بخاربند کلاس III

منطقه ^۵	استفاده از بخاربند کلاس III در موارد زیر مجاز است:
ساحلی ۴	نمای تهویه شونده روی پانل‌های سازه‌ای چوبی
	نمای تهویه شونده روی تخته الیافی
	نمای تهویه شونده روی تخته گچی
	عایق با مقاومت حرارتی $R \geq 2/5$ روی دیوار 4×2
	عایق با مقاومت حرارتی $R \geq 3/75$ روی دیوار 6×2
۵	نمای تهویه شونده روی پانل‌های سازه‌ای چوبی
	نمای تهویه شونده روی تخته الیافی
	نمای تهویه شونده روی تخته گچی
	عایق با مقاومت حرارتی $R \geq 5$ روی دیوار 4×2
	عایق با مقاومت حرارتی $R \geq 7/5$ روی دیوار 6×2
۶	نمای تهویه شونده روی تخته الیافی
	نمای تهویه شونده روی تخته گچی
	عایق با مقاومت حرارتی $R \geq 7/5$ روی دیوار 4×2
	عایق با مقاومت حرارتی $R \geq 11/25$ روی دیوار 6×2
۷ و ۸	عایق با مقاومت حرارتی $R \geq 10$ روی دیوار 4×2
	عایق با مقاومت حرارتی $R \geq 15$ روی دیوار 6×2

¹ flashing

² Built-in gutters

³ projecting flangs

⁴ copings

^۵ منطقه‌بندی ذکر شده بر اساس آیین‌نامه بین‌المللی انرژی (IECC) و مرجع ASHRAE است که لازم است با مناطق آب و هوایی کشور انطباق‌های لازم صورت پذیرد.

۲-۲-۱-۵- فرورفتگی‌ها و برآمدگی‌های دیوارهای خارجی^۱

در دیوارهای خارجی ساختمان‌ها یا سازه‌ها، از فرورفتگی‌ها و برآمدگی‌های دیوارها و درز که رطوبت می‌تواند در آن انباشته شود باید پرهیز شود یا سطح آن به وسیله کلاهک‌ها^۲ یا آبچکان‌ها^۳ یا سایر وسایل مطمئن که از آسیب‌های ناشی از رطوبت جلوگیری می‌کنند، محافظت شود.

۲-۲-۲- الزامات سازه‌ای

دیوارهای خارجی و بازشوهای متعلق به آنها باید برای مقاومت در برابر بارهای وارده بر اساس فصل سوم این دستورالعمل طراحی و ساخته شوند.

۲-۲-۱- الزامات کلی

- ۱- استفاده از نمای صلب سنگین مانند نمای چسبانده شده سنگی یا آجری، فقط در سازه‌هایی با سیستم باربر جانبی صلب نظیر دیوار برشی یا مهاربند مجاز است و استفاده از آن‌ها در نمای سازه‌های با سیستم انعطاف‌پذیر مانند قاب خمشی توصیه نمی‌شود و در صورت استفاده باید کفایت آن با محاسبات دقیق اثبات شود.
- ۲- چنانچه تغییرشکل جانبی نما معیارهای پذیرش را برآورده نسازد، باید تغییرمکان جانبی نسبی طبقات سازه را محدود کرد یا با ارائه جزئیات ویژه، اتصال سیستم نما به سازه را جدا نمود.
- ۳- به طور کلی در هر نوع نما، اجزای پوششی که وزن واحد سطح آنها بیش از 50 kg/m^2 می‌باشد، باید در فواصل کمتر یا مساوی $1/2$ متر دارای مهار مکانیکی به قاب دیوار خارجی باشند. کفایت مهار در مقابل بارهای لرزه‌ای باید بر اساس معیارهای پذیرش ارائه شده در این دستورالعمل ارزیابی گردد. همچنین کفایت اجزای پوشش در مقابل مقادیر مورد انتظار تغییرمکان تعیین شده در این دستورالعمل باید بر اساس معیارهای پذیرش ارائه شده ارزیابی گردد.
- ۴- برای ساختمان‌های با قاب خمشی فولادی یا بتنی، اتصالات پانل‌های مهار شده باید قابلیت تحمل تغییر مکان نسبی $0/02$ را داشته باشند. همچنین در پانل‌های چندطبقه متصل در تراز طبقات، باید پانل‌ها و اتصالات قابلیت تحمل تغییر مکان نسبی $0/02$ را داشته باشند.
- ۵- در نماهای مهار شده، قطعات نما توسط اتصالات مکانیکی به سازه متصل شده‌اند. قطعات و اتصالات مزبور باید طوری طراحی شوند که قادر به تحمل تغییرشکل‌های ناشی از زلزله باشند. در غیر اینصورت خطر سقوط قطعات نما وجود خواهد داشت.

¹ exterior wall pockets

² Caps

³ drips

- ۶- پنجره‌های بزرگ به خصوص پنجره‌های نمای مشرف به پیاده‌رو، باید دارای شیشه‌های ایمن باشند. شیشه ایمن شامل شیشه‌های آبدیده، شیشه‌های لایه‌ای، شیشه‌های دارای سیم یا الیاف، شیشه‌های دارای لایه پوشش مقاوم در برابر ضربه یا پانل‌های پلاستیکی می‌باشد. این شیشه‌ها در برابر خردشدن ایمنی بالایی دارند یا پس از خردشدن در قاب خود باقی می‌مانند.
- ۷- در جاهایی که از مهار نگهدارنده در بتن استفاده شده است، این مهار باید به میلگردهای اصلی سازه بتن مسلح متصل و مهار شوند و کفایت مهار نگهدارنده مورد استفاده در اتصالات بتنی باید برای بارهای وارده ارزیابی گردد.
- ۸- در نمای بالای خروجی‌ها یا مسیرهای پیاده‌رو، نصب قطعات بزرگ در ارتفاع بیش از ۳ متر از سطح زمین ممنوع است.
- ۹- مهارهای نما باید به صورت دوره‌ای کنترل شده و در هیچ‌کدام از اعضای اتصالات نباید نشانه‌هایی از خرابی یا زنگ‌زدگی و پوسیدگی دیده شود و مهارهای زنگ زده باید تعویض شوند. شایان ذکر است افزایش تعداد مهارهای هر قطعه نما خطر سقوط آن را کمتر می‌کند.
- ۱۰- در صورت عدم امکان مهار لرزه‌ای نما در موقعیت خاص باید از دسترسی عابران به مکان‌هایی که احتمال افتادن اجزای نمای فاقد مهار وجود دارد با ایجاد موانع یا منظرهای عریض جلوگیری شود.
- ۱۱- پوشش‌های محافظ در برابر شرایط جوی باید توسط اتصال‌دهنده‌های مناسب از جنس آلومینیوم، مس، یا فولاد با پوشش روی یا سایر مصالح مقاوم در برابر خوردگی به پشت‌بندها متصل شوند.

۲-۲-۲-۲- الزامات نماهای پانلی

- ۱- جزئیات نماهای پانلی پیش‌ساخته باید به گونه‌ای باشد که جابجایی نسبی بین پانل و سازه امکان‌پذیر باشد.
- ۲- هر قطعه نما پانلی باید حداقل دارای دو عدد تکیه‌گاه برای تحمل بارهای قائم ناشی از وزن در هنگام وقوع زلزله باشد.
- ۳- هر قطعه نمای پانلی باید حداقل دارای چهار عدد تکیه‌گاه برای بارهای خارج از صفحه (ناشی از باد، زلزله و ضربه) باشد. تکیه‌گاه‌ها می‌توانند به صورت همزمان برای وظیفه موردنظر در بند ۲ و ۳ در نظر گرفته شوند.
- ۴- قطعات نمای پانلی با ضخامت کمتر از ۵۰ میلی‌متر باید به طور مستقیم به دیوار پشتیبان بنایی، بتنی یا دیوار LSF مهار شوند. در قطعات نمای سنگی از جنس مرمر، تراورتن، گرانیت یا سایر قطعات پانلی سنگی پرچ‌های بدون سر^۱ مقاوم در برابر خوردگی باید در داخل سوراخ‌های واقع در یک سوم میانی لبه قطعات و با فواصل حداکثر ۶۰۰ میلی‌متر بر روی محیط هر قطعه و حداقل ۴ بست برای هر قطعه از نما قرار گیرند. مساحت نمای پانلی نباید از ۱/۹ متر مربع بیشتر شود. در صورتی که پرچ‌ها محکم در جای خود قرار نگرفتند، سوراخ‌ها باید به مقدار ۱/۶ میلی‌متر بیشتر از قطر پرچ با سوراخ‌کاری گشاد شوند و سوراخ باید به اندازه قطر پرچ و به عمق دو برابر پرچ پخ زده^۲ شود و تا از

^۱ dowel

^۲ countersunk

ملاط سیمان برای محکم کردن پرچ در مکان آن استفاده گردد. بست‌های نما باید از فلزات مقاوم در برابر خوردگی و دارای قابلیت مقاومت کششی و فشاری در مقابل باری برابر با دو برابر وزن نمای متصل شده به آن، باشد. در صورتی که بست‌های نما از ورق فلزی ساخته شده باشند ابعاد آنها نباید از $۲۵ \times ۰/۹$ میلی‌متر مربع کمتر باشد و در صورتی که از سیم ساخته شده اند قطر آنها نباید از ۴ میلی‌متر کمتر باشد.

۲-۲-۳- الزامات سیستم دیوار پرده‌ای

۱- سیستم دیوار پرده‌ای شامل قطعات دیواری پیش‌ساخته و سیستم‌های گوناگون دیوار شیشه‌ای است. دیوارهای پیش‌ساخته شامل قطعات پیش‌ساخته (شامل قطعات با نمای چسبیده و متصل شده)، پانل‌های عایق با روکش فلزی، سیستم دیوار پرده‌ای یکپارچه، پانل‌هایی با قاب فلزی دارای قطعات بنایی متصل شده، بتن مسلح شده با الیاف شیشه (GFRC)، فلز، یا نمای سنگی می‌باشند. سیستم‌های دیوار پرده‌ای به شتاب و تغییرشکل حساس هستند و ممکن است تحت اثر مستقیم شتاب و یا خرابی اتصالات ناشی از جابجایی نسبی (دریفت) از جای خود خارج شوند.

۲- نمای پرده‌ای باید به نحوه مناسبی به قاب سازه‌ای متصل شود و باید در محل اتصال قطعات، درزبند انعطاف‌پذیر قراردادده شود؛ به گونه‌ای که در حرکات رفت و برگشتی سازه، نما خراب نشود.

۳- هر پانل باید دارای حداقل ۴ مهار برای هر قطعه باشد. به واسطه ملاحظات تغییر مکان‌های حرارتی و جمع‌شدگی، سیستم اتصال پانل‌های پوشش‌دهنده عموماً محدود است (از درجه نامعینی بالا برخوردار نیست). لذا خرابی یک اتصال می‌تواند منجر به ناپایداری پانل و سقوط آن از ساختمان شود. از آنجا که وزن پانل‌ها بعضاً زیاد است عواقب خرابی مهار می‌تواند خیلی بد باشد. لذا اتصالات پانل‌های پیش‌ساخته باید برای تحمل دریفت طبقه کاهش نیافته و نیز برای مقاومت در برابر زلزله تشدید یافته مطابق استاندارد ۲۸۰۰ طرح شوند تا از عدم خرابی آنها اطمینان حاصل شود.

۴- برای قطعات بتنی پیش‌ساخته، اتصالات باید به نحوی طرح شوند که رفتار شکل‌پذیر داشته باشند. بدنه اتصال باید از ورق یا پروفیل‌های فولادی ساخته شود و برای ۱/۳۳ برابر نیروی طراحی پوسته پانل طراحی شود.

۵- اعضای اتصال که ممکن است رفتاری ترد از خود نشان دهند مثل جوش‌ها، پیچ‌ها و اقلام مدفون در بتن مثل میل‌مه‌رها باید برای ۴ برابر نیروی طراحی پانل طرح شوند.

۶- برای سیستم‌های نمای پانلی، پانل‌ها باید به طریقی طرح شوند که دریفت طبقه در قاب سازه‌ای بدون مزاحمت اتفاق بیفتد. قطعاتی که بین دو طبقه اجرا می‌شوند باید امکان جابجایی نسبی را با تکیه بر اتصالات لغزشی یا خمشی یا از طریق مکانیزم گهواره ای ایجاد نمایند. اتصالات لغزشی می‌تواند جزئیاتی به شکل بولت با امکان لغزش در سوراخ لوبیایی داشته باشد. طول سوراخ لوبیایی باید مساوی دو برابر دریفت طبقه مورد انتظار به علاوه قطر پیچ

- به علاوه فاصله لازم برای رواداری‌های اجرایی باشد. برای تامین کارایی، پیچ باید در مرکز شیار قرار گیرد زیرا اگر پیچ در حین زلزله به انتهای شیار برسد نیروهای برشی زیادی در آن ایجاد می‌شود.
- ۷- طراحی و جانمایی اتصالات باید به گونه‌ای باشد که رفتار حاکم بر قطعه، خمشی باشد اتصالاتی که از میله‌های رزوه شده بهره می‌برد امکان دارد تحت اثر خمش غیر الاستیک دچار خرابی ناشی از خستگی شوند. مکانیزم گهواره‌ای به قطعات پوشش این امکان را می‌دهد که در یفت طبقه را از طریق حرکت قائم در اتصالات باربر ثقلی خود در محل شیارهای قائم یا سوراخ‌های با سایز بزرگ تحمل نمایند.
- ۸- باید به چینش درزها در سیستم دیوارهای پیش‌ساخته توجه ویژه شود. در گوشه‌های ساختمان و در جاییکه در قطعات مجاور از شیوه‌های متفاوتی برای تحمل دریافت استفاده می‌شود، پانل‌های نما ممکن است به صورتی غیرهمه‌انگ حرکت کنند. در این حالت درز بین پانل‌های نما ممکن است بسته شده و باعث برخورد پانل‌های مجاور به یکدیگر شود که این برخورد نیروهای بزرگی را به پانل‌ها و مهارهای آنها اعمال خواهد نمود لذا باید با ایجاد درزهای اجرایی با فاصله کافی از وقوع آن جلوگیری کرد.
- ۹- اجزای نما در دیوار پرده‌ای که وزن واحد سطح آنها بیش از 40 kg/m^2 می‌باشد. باید در فواصل کمتر یا مساوی $1/2$ متر دارای مهار مکانیکی به قاب دیوار خارجی باشند.

۲-۲-۴- الزامات دیوار پشتیبان نما

- ۱- دیوار پشتیبان نما تنها در صورتی می‌تواند از نوع مصالح بنایی غیرمسلح باشد که پایداری خارج از صفحه آن با انجام محاسبات اثبات شود یا نسبت ارتفاع دیوار h_w به ضخامت آن t_w بیشتر از مقادیر حداقل ارائه شده در جدول ۲-۳ باشد.

جدول ۲-۳- نسبت مجاز h_w/t_w برای دیوارهای بنایی غیر مسلح در رفتار خارج از صفحه

نسبت مجاز h_w/t_w	نوع دیوار
۱۳	دیوارهای ساختمان‌های یک طبقه
۱۵	دیوارهای طبقه اول ساختمان چندطبقه
۹	دیوار در بالاترین طبقه ساختمان چند طبقه
۱۳	سایر دیوارها

- ۲- در دیوارهای مصالح بنایی غیرمسلح یا سفال توخالی غیر مسلح، در صورت تجاوز نسبت ارتفاع به ضخامت از مقادیر جدول ۲-۵ باید در فواصل کمتر یا مساوی $1/8$ متر، از مهار قائم^۱ استفاده شود. این مهارها باید برای نیروی محاسبه شده در فصل سوم طراحی شوند.

^۱ Wall post

- ۳- دیوارهای پشتیبان نما باید قابلیت تحمل تغییر مکان نسبی $0/02$ را داشته باشند.
- ۴- دیوار پشتیبان باید با مهار مناسب در فواصل کمتر یا مساوی $1/2$ متر در امتداد کف و سقف به قاب سازه‌ای مهار شده باشد و کفایت این مهارها برای انتقال بار وارده بر دیوار از سوی نما و اینرسی خود دیوار کنترل شود

۲-۲-۵- الزامات نماهای ترکیبی

- استفاده از ترکیب نماهای مختلف در نمای ساختمانی با رعایت ضوابط زیر مجاز است:
- ۱- هر نوع نما باید برای بارهای وارده بر آن متناسب با ضریب تشدید و شکل‌پذیری نما طراحی شود. اتصال نما نیز باید برای بارهای وارده بر آن طراحی شود. اگر در نمای ساختمان درصد یک نوع نما در کل سطح نما کمتر از 10% باشد می‌توان محاسبات بارهای وارده را برای نمای غالب انجام داد.
- ۲- توجه ویژه در چینش درزها در سیستم‌های نماهای ترکیبی باید انجام شود. در جاهایی که قطعات مجاور از جنس مختلف می‌باشند یا روش اتصال آنها متفاوت است، باید سیستم‌های مختلف درزهای اجرایی جهت جلوگیری از برخورد یا حرکت غیرهمه‌انگ نماهای با جنس مختلف تعبیه شود. این امر در نماهای پانلی حساس‌تر است.
- ۳- زمانی که نمای شیشه‌ای در کناره‌ها یا بالا در مجاورت نمایی از مصالح غیرانعطاف‌پذیر قرار می‌گیرد باید درز انبساطی با حداقل بعد $6/5$ میلی‌متر بین آنها ایجاد شود.

۲-۲-۳- الزامات آتش

دیوارهای خارجی باید دارای درجه مقاوت در برابر آتش، مطابق ضوابط این بند بوده و محافظت بازشوها باید مطابق ضوابط مبحث سوم مقررات ملی و آیین‌نامه محافظت ساختمان‌ها در برابر آتش صورت گیرد.

۲-۲-۳-۱- پیشرفت عمودی و افقی شعله آتش

دیوارهای خارجی ساختمان‌های نوع ۱، ۲، ۳ و ۴ و ساختمان‌های با ارتفاع بیش از ۱۲ متر از سطح زمین و دارای عایق قابل اشتعال باید مطابق با شرایط آیین‌نامه محافظت ساختمان‌ها در برابر آتش مورد آزمایش قرار گرفته و بر اساس ضوابط آن مورد پذیرش قرار گیرند.

۲-۲-۳-۲- مصالح قابل احتراق بر روی نمای خارجی

در نماهای دیوارهای خارجی که از مصالح قابل اشتعال ساخته شده‌اند موارد زیر باید رعایت شود:

۱- در نمای خارجی ساختمان‌های نوع ۱، ۲، ۳ و ۴، با در نظر گرفتن محدودیت‌های زیر می‌توان از مصالح احتراق‌پذیر استفاده نمود:

الف- نمای خارجی قابل احتراق در حالی که فاصله جداسازی برای آتش کمتر از $1/5$ متر باشد، نباید بیش از 10% درصد از مساحت دیوار را شامل شود.

- ب- ارتفاع نمای خارجی احتراق پذیر باید محدود به ۱۲ متر از سطح زمین باشد.
- ج- نمای خارجی قابل احتراق ساخته شده از چوب که برای مقابله با آتش عمل‌آوری شده شامل محدودیت بند ۱ نمی‌باشد و با توجه به فاصله جداسازی آتش مجاز است تا ارتفاع ۱۸ متر از سطح زمین استفاده شود.
- ۲- در صورت وجود شرایط ۱، نمای خارجی قابل احتراق باید براساس NFPA 268 مورد آزمایش قرار گیرند. به استثنای موارد زیر:

الف- چوب یا محصولات چوبی

ب- سایر مصالح احتراق پذیر که بوسیله پوششی به غیر از دیوارپوش وینیلی^۱ پوشانده شده باشد.

ج- آلومینیوم با حداقل ضخامت ۰/۴۸ میلی‌متر.

۳- در دیوارهای خارجی که دارای فاصله جداسازی آتش ۱/۵ متر و یا کمتر می‌باشند، نمای خارجی قابل احتراق نباید دارای خاصیت شعله‌ور شدن^۲ باشد.

۴- برای فاصله آتش بیشتر از ۱/۵ متر، هر نوع نمای خارجی که مطابق با روش آزمایش NFPA 268 در مقابل مقدار مجاز جریان حرارتی تابشی برخوردی^۳ قرار گرفته است، می‌تواند مورد استفاده قرار گیرد. حداقل جداسازی آتش مورد نیاز برای نمای خارجی باید مطابق با جدول ۲-۴ تعیین شود.

جدول ۲-۴- حداقل فاصله آتش برای نماهای خارجی اشتعال پذیر

فاصله جداسازی آتش (متر)	حد قابل قبول انرژی حرارتی تابشی (kW/m ²)	فاصله جداسازی آتش (متر)	حد قابل قبول انرژی حرارتی تابشی (kW/m ²)
۱,۵	۱۲,۵	۴,۹	۵,۹
۱,۸	۱۱,۸	۵,۲	۵,۵
۲,۱	۱۱,۰	۵,۵	۵,۲
۲,۴	۱۰,۳	۵,۸	۴,۹
۲,۷	۹,۶	۶,۰	۴,۶
۳,۰	۸,۹	۶,۴	۴,۴
۳,۳	۸,۳	۶,۷	۴,۱
۳,۴	۷,۷	۷,۰	۳,۹
۴,۰	۷,۲	۷,۳	۳,۷
۴,۳	۶,۷	۷,۶	۳,۵
۴,۶	۶,۳		

¹ vinyl sidings

² Sustained flaming

³ incident radiant heat flux

۵- نماهای قابل احتراق خارجی که در طول بالای دیوار خارجی قرار گرفته‌اند باید کاملاً به وسیله دیوار خارجی پشتیبانی شوند و نباید در بالای دیوار ادامه یابند.

۶- هنگامی که نمای قابل احتراق خارجی با فاصله از دیوار خارجی قرار می‌گیرد و سطحی سخت ایجاد می‌کند، فاصله بین پشت نمای قابل احتراق دیوار خارجی و خود دیوار نباید از ۴۱ میلی‌متر بیشتر باشد.
تبصره: فاصله بین پشت نمای قابل احتراق خارجی و خود دیوار می‌تواند از ۴۱ میلی‌متر بیشتر باشد در حالتی که فاصله پنهان ایجاد شده نیازی به مقاوم سازی در مقابل آتش نداشته باشد.

۲-۲-۴- مقاومت در برابر سیل

برای ساختمان‌های واقع در مناطق با خطر سیل بر اساس مبحث ششم مقررات ملی، نمای دیوارهای خارجی که تا سطح تراز پی ادامه یافته‌اند، باید با مصالح مقاوم در برابر آب و نیروی فشاری ناشی از سیل بر اساس مبحث ششم مقررات ملی ساختمان، ساخته شوند.

۲-۳- الزامات مصالح نما

مصالح مورد استفاده در ساخت دیوارهای خارجی باید مطابق با الزامات این بخش باشند.
مصالحی که در این بخش ذکر نشده‌اند در صورتی که تمامی مشخصات آنها مورد تأیید قرار گیرد، مورد قبول می‌باشند.

۲-۳-۱- نمای آجری (بنایی)

۱- المان بنایی، ملات و فلزاتی که برای مهار و چسباندن نمای بنایی به دیوار پشتیبان مورد استفاده قرار می‌گیرند باید مطابق با الزامات فیزیکی فصل پنجم این دستورالعمل باشند. دیوار پشتیبان که نما به آن چسبانده شده یا مهار شده باید از نوع بتنی، بنایی و یا قاب فولادی LSF باشد.

۲- نمای بنایی باید توسط نبشی یا اعضای فولادی مشابه در هر طبقه، بالای طبقه اول مهار شود. کفایت این مهارها برای بار وارده باید کنترل گردد. جزئیات مهار نمای بنایی در تراز پایه نیز در فصل پنجم این دستورالعمل ارائه شده است.

۳- نمای بنایی باید توسط بست‌هایی از جنس فولاد ضدزنگ یا دارای پوشش گالوانیزه در فواصل کمتر یا مساوی ۶۰ سانتی‌متر به دیوار پشتیبان متصل شود. این بست‌ها باید برای نیرو وارده طراحی شده باشند.

۴- نمای بنایی باید در نزدیک محل بازشوها یا محل درزها یا سایر ناپیوستگی‌ها به دیوار پشتیبان مهار شود. این مهارها باید قابلیت تحمل بارهای وارده را داشته باشند.

- ۵- در نماهایی که با فاصله از دیوار پشتیبان و توسط استادهای فولادی نگهداشته شده‌اند، درزهای زه‌کشی^۱ و زه‌کش پایه دیوار باید پیش‌بینی شود. در صورت عدم وجود درز باید نسبت به تعبیه آن اقدام شود.
- ۶- مهارهای لرزه‌ای نما در نماهای بنایی می‌توانند شامل سیم‌های فلزی یا گیره‌هایی باشند که از یک سو توسط بست مکانیکی به دیوار پشتیبان نما متصل شده و از سوی دیگر در ملات بین ردیف‌های نما قرار گرفته‌اند. برای مقابله با زلزله باید علاوه بر موارد فوق یک میلگرد افقی در ملات دیوار (در راستای دیوار مطابق جزییات فصل ۵) نیز قرار گرفته و به مهار نیز متصل باشد.
- ۷- استفاده از سیم یا میلگردهای مستقیم برای مهار نمای آجری به خصوص در صورتی که لایه‌ای از عایق یا هوا بین نمای آجری و دیوار پشتیبان فاصله انداخته است، ممنوع است.
- ۸- نماهای آجری در صورتی که به نحو مناسبی به دیوار پشتیبان مهار نشوند باید به عنوان یک دیوار سازه‌ای جداگانه ارزیابی و کنترل گردند.
- ۹- درزپوش‌ها و حفرات زه‌کشی در نمای مصالح بنایی مهار شده باید در اولین لایه مصالح بنایی و در بالای سطح تمام شده زمین و بالای پی یا دال و سایر نقاط تکیه‌گاهی از جمله کف‌های سازه‌ای، نبشی‌های نگهدارنده نما و نعل درگاه‌هایی که نما به آنها متصل شده‌اند، قرار گیرند.
- ۱۰- در نمای بنایی خارجی چسبانده شده باید علاوه بر ضوابط فصل پنجم این دستورالعمل موارد زیر نیز رعایت گردد:
- ۱۰-الف- درزپوش در تراز پی: یک درزپوش با حداقل ضخامت ۵/۵ میلی‌متر گالوانیزه یا پلاستیکی با حداقل بال متصل عمودی با ارتفاع ۹۰ میلی‌متر نصب گردد و تا حداقل ۲۵ میلی‌متر زیر تراز پی در دیوارهای پشتیبان دارای استاد فلزی ادامه یابد. آب‌بند باید تا روی قسمت خارجی درزپوش ادامه یابد.
- ۱۰-ب- فواصل مجاز در دیوارهای پشتیبان دارای استاد فلزی، نمای چسبانده شده باید در فاصله حداقل ۱۰۰ میلی‌متر از سطح زمین یا حداقل ۵۰ میلی‌متر از نواحی دارای پوشش عایق رطوبتی یا ۱۲ میلی‌متر بالای نواحی پیاده‌روی خارجی که دارای پی مشترک با دیوار خارجی است، نصب شود.

۲-۳-۲- نمای سنگی یا سرامیکی

- ۱- در نماهای سنگی چسبانده شده که وزن نما توسط ملات یا چسب تحمل می‌شود استفاده از مهارهای مسلح کننده برای نگهداری لرزه‌ای نما اجباری است که جزییات آن در فصل ۴ ارائه شده است.
- ۲- در سنگ نما نباید اثر ترک خوردگی یا رگه‌های ضعیف به صورت آشکار نمایان باشد. در صورت وجود این مسائل باید نسبت به تعویض سنگ دارای ترک خوردگی یا رگه آشکار اقدام گردد.

¹ Weep Hole

۳- در نماهای سنگی و سرامیکی مهار شده که وزن نما توسط اتصالات یا استادهای فولادی قائم مطابق فصل چهارم این دستورالعمل تحمل می‌شود، تیرک‌های نگهدارنده استادهای فولادی^۱ که به عنوان نگهدارنده و پشتیبان نما اجرا می‌شود باید در فواصل کمتر یا مساوی ۶۰ سانتی‌متر به قاب سازه‌ای متصل شده باشند. کفایت اتصال تیرک‌ها باید برای بارهای وارده کنترل گردد.

۴- در نماهای سنگی و سرامیکی مهار شده که وزن نما توسط اتصالات و استادهای فولادی تحمل می‌شود در کنار بازشوی در و پنجره باید از استادهای فولادی اضافی برای مهار نمای سنگی استفاده شود.

۵- در نمای چسبانده شده به دیوار پشتیبان بتنی یا بنایی، مهارهای سیمی^۲ باید سیم‌های مهار مقاوم در برابر خوردگی بوده و حداقل قطر ۳ میلی‌متر یا مساحت معادل آن را داشته باشند. باید حداقل ۱۵ سانتی‌متر از پایه‌های حلقه‌ها با زاویه ۹۰ درجه خم شده و در ملات درز قرار گیرد و فاصله بین حلقه‌ها^۳ از مرکز و در هر دو جهت باید حداکثر ۳۰۰ میلی‌متر باشد.

۲-۳-۱- نماهای سرامیک یا سنگ چسبانده شده

۱- نماهای سرامیک ساده یا مدولار و سنگی چسبانده شده که با زیرسازی اندود سیمانی یا مواد چسباننده به دیوار نگهدارنده متصل می‌شوند، از لحاظ رفتاری به تغییر شکل‌ها حساس‌اند و رفتار لرزه‌ای آنها متکی به لایه نگهدارنده زیرین است. این نماها به صورت طبیعی ترد هستند. تغییر شکل لایه زیرین در این نماها منجر به ایجاد ترک می‌شود که این ترک عامل جداشدگی نما از دیوار نگهدارنده است. بنابراین اجرای این‌گونه نماها بدون وجود مهار لرزه‌ای ممنوع است.

۲- برای اینکه نمای چسبانده شده دارای مهار لرزه‌ای، عملکرد لرزه‌ای مناسبی داشته باشد باید دیوار نگهدارنده نما با جزئیات و دیتایل‌های مناسب از اثرات جابجایی نسبی طبقات (دریفت) جداسازی شده و محافظت شود یا تغییر مکان‌های سازه با استفاده از سیستم‌های باربر جانبی مناسب محدود شود.

۳- آسیب‌پذیرترین نقاط نمای سنگی چسبانده شده، محل قطع شدگی‌ها از قبیل بازشوها و گوشه‌ها است.

۴- سرامیک‌های پرسلان چسبانده شده نباید ضخامتی بیش از ۱۶ میلی‌متر و ابعادی بیش از ۶۰۰ میلی‌متر و مساحت کلی بیش از ۰/۲۸ متر مربع و وزنی بیش از ۰/۴۳ KN/m² داشته باشند. سرامیک‌های پرسلان باید به دیوار پشتیبان مطمئن چسبانده شوند.

۵- به ازای هر ۰/۲ متر مربع نمای سنگی باید حداقل از مهار سیمی فولادی به قطر ۳ میلی‌متر (یا سطح معادل آن) با روکش روی یا روکش‌های غیرفلزی استفاده شود. این مهار سیمی باید حلقه‌ای با پایه‌های با طول بیش از ۴۰۰ میلی‌متر باشد که این پایه‌ها خم شده و در ملات درز نمای سنگی قرار گیرند. ۵۰ میلی‌متر انتهایی از هر پایه سیمی باید با زاویه‌ی

¹ Stud Track

² anchor ties

³ eyes or loops

۹۰ درجه خم شود. حداقل ضخامت ملات سیمانی که بین دیوار پشت‌بند و نمای سنگی قرار می‌گیرد باید ۲۵ میلی‌متر باشد.

۶- در دیوار پشت‌بند LSF، مش‌های سیمی ۵۰ میلی‌متر در ۵۰ میلی‌متر از سیم‌های با روکش روی یا روکش‌های غیرفلزی به همراه ۲ لایه آب‌بند باید به طور مستقیم به پشت‌بند فولادی با حداکثر فاصله مراکز ۱۴۰۰ میلی‌متر متصل گردند. مش‌ها باید به وسیله پیچ‌های مخروطی خودکار نمره ۸ (قطر ۴٫۱۷ میلی‌متر)، مقاوم در برابر خوردگی، با فاصله مراکز ۱۰۰ میلی‌متر و با فاصله مراکز ۲۰۰ میلی‌متر در بالا و پایین ریل‌ها، مهار گردند. تمامی پیچ‌ها باید حداقل به اندازه ۳ دندانه در اتصالات فولادی فرو روند. به ازای هر ۰٫۲ متر مربع نمای سنگی باید حداقل مهار سیمی به قطر ۳ میلی‌متر (یا مساحت معادل) با روکش روی یا روکش‌های غیر فلزی که به وسیله حداقل یک پیچ خودکار نمره ۸ که حداقل ۳ دندانه آن در قاب فولادی قرار گرفته، به پشت‌بند متصل گردد. این مهار باید حلقه‌ای با پایه‌های به طول حداقل ۴۰۰ میلی‌متر باشد که این پایه‌ها خم شده و در ملات درز نمای سنگی قرار گیرند. ۵۰ میلی‌متر انتهایی از هر پایه سیمی باید با زاویه ۹۰ خم شود. حداقل ضخامت ملات سیمانی که بین پشت‌بند و نمای سنگی قرار می‌گیرد باید ۲۵ میلی‌متر باشد. اعضای قاب‌های فولادی سردنورد شده باید دارای حداقل ۱٫۱ میلی‌متر ضخامت خالص فولاد باشند.

۷- بست‌های نما باید دارای مقاومت کافی برای تحمل کل وزن نما در حالت کششی باشند. فاصله نما از دیوار پشت‌بند باید حداکثر ۵۰ میلی‌متر باشد و این فاصله باید توسط ملات سیمان پرتلند و ماسه پر شود و قبل از گیرش، نما و دیوار پشت‌بند باید با آب تمیز خیس شده و در هنگام ریختن ملات کاملاً مرطوب باشند.

۸- نما باید توسط مهارهای فلزی مقاوم در برابر خوردگی از سیم‌های با حداقل نمره ۸ که در بالای هر قطعه و در بستر افقی درزهای در فاصله مرکز به مرکز ۳۰۰ میلی‌متر تا ۴۵۰ میلی‌متر نصب شده‌اند، مهار شود. این مهارها باید به میله‌های مقاوم در برابر خوردگی با ضخامت ۶ میلی‌متر که در جهت عمودی از میان مهارهای حلقوی دیوار پشت‌بند عبور کرده‌اند، متصل گردند.

۲-۲-۳-۲- نماهای سرامیک یا سنگ مهار شده

۱- نماهای سنگی و سرامیکی مهار شده نماهایی هستند که به سازه نگهدارنده خود با قطعات مکانیکی متصل می‌شوند. این نوع نماها هم در مقابل شتاب و هم در مقابل تغییر مکان حساس هستند. در این نوع نماها شتاب اعمالی ممکن است سبب شکست یا خرابی اتصالات شود و سبب خارج شدن قطعات نما از مکان‌شان گردد. همچنین تغییر مکان‌های نسبی سازه نگهدارنده می‌تواند باعث جابجاشدن یا در رفتن قطعات نمای مهار شده شود.

۲- میزان خطر آسیب دیدگی و خسارت در قطعات نمای مهار شده می‌تواند از طرق زیر کنترل شود:

__ محدود کردن نسبت‌های دریفت سازه نگهدارنده

__ جداسازی نما از دریفت طبقه از طریق اتصالات لغزشی یا درزها

__ مهار نمودن نما با اتصالاتی که با در نظر گرفتن نیروهای وارده و اثر مولفه قائم زمین‌لرزه طراحی شده باشند.

۳- باید توجه خاصی به طراحی نقاطی که قابلیت تغییر شکل‌های زیاد دارند از قبیل بازشوها و گوشه‌ها معمول شود. قطعات سرامیکی یا سنگی مهار شده با ضخامت بیش از ۴۰ میلی‌متر باید به طور مستقیم به دیوار پشتیبان بنایی یا بتن یا استادهای فلزی مهار گردند.

۲-۳-۳- نمای شیشه‌ای

۱- شیشه‌های موجود بر روی تیغه‌ها و قاب‌های منفردی که دارای مساحت بیش از ۱٫۵ متر مربع می‌باشند و در ارتفاع بیش از ۳ متر در بالای محل عبور عابرین پیاده نصب شده‌اند باید از جنس لمینیت، آبدیده یا شیشه‌های با مقاومت بالا که به هنگام شکستن در داخل قاب شیشه باقی می‌مانند باشند. استفاده از شیشه‌های بازپخت شده به طور قابل ملاحظه‌ای خطرپذیری لرزه‌ای را کاهش می‌دهد زیرا در اثر شکستن، این شیشه‌ها به صورت تکه‌های ریز بدون گوشه تیز خرد می‌گردند. شیشه‌های لایه‌ای (لمینیت) پس از شکستن در محل خود باقی می‌مانند و با شکستن به صورت تکه تکه در نمی‌آیند. شیشه‌های مسلح با شبکه‌ای از سیم‌های فولادی در مواردی که شیشه تحت اثر آتش (حرارت بالا) و ضربه نمی‌باشد، کاربرد دارند. استفاده از شیشه‌های لایه‌ای برای پنجره‌های نمای طبقه اول باعث کاهش خطرپذیری لرزه‌ای و افزایش امنیت در مقابل سرقت می‌گردد.

۲- نمای شیشه‌ای باید سازگار با جابه‌جایی‌های جانبی سازه طراحی شود.

۳- در نماهای شیشه‌ای فاصله آزاد شیشه در قاب حتماً باید به منظور تامین فضای آزاد کافی برای تغییر مکان‌های ناشی از زلزله رعایت گردد. همچنین ستون پنجره (mullion) باید برای تحمل نیروهای ناشی از زلزله طراحی شود.

۴- هر کدام از پانل‌های شیشه‌ای نمای ساختمان باید با حداقل ۴ عدد اتصال، مهار شوند

۵- خرابی در نماهای شیشه‌ای به هر دو صورت برون‌صفحه‌ای و درون‌صفحه‌ای رخ می‌دهد. به طور خاص نماهای شیشه‌ای در سازه‌های نرم با تغییر مکان نسبی قابل توجه بین طبقات، آسیب‌پذیر می‌باشند. همچنین پنجره‌های بزرگ نیز به لحاظ لرزه‌ای آسیب‌پذیر می‌باشند.

۶- طراحی نماهای شیشه‌ای وابسته به جابه‌جایی نسبی (دریفت) طبقه محاسبه شده ساختمان می‌باشد. به طور کلی نماهای شیشه‌ای در سیستم‌های سازه‌ای سخت‌تر، که دارای دریفت طبقه کمتر بوده یا در پنجره‌هایی که دارای فاصله آزاد شیشه ($\Delta_{fallout}$) بیشتری در قاب هستند، عملکرد بهتری دارند. در فصل سوم ضوابط حداقل فاصله آزاد ارائه شده است در صورت برآورده نشدن این معیار و در اثر تغییر مکان نسبی، خطر جدا شدن شیشه از قاب نگهدارنده و افتادن آن وجود دارد.

۷- برای جلوگیری از پرتاب شدن قطعات شیشه از یکدیگر می‌توان از لایه نازک پلاستیکی استفاده کرد. استفاده از این لایه‌های نازک باعث کاهش خطرپذیری لرزه‌ای به خصوص برای موقعیت پنجره‌هایی که در ارتفاع بیش از سه متر از سطح زمین قرار دارند می‌شود. استفاده از این لایه‌های نازک برای افزایش مقاومت شیشه‌ها نیز معمولاً از لحاظ اقتصادی به صرفه می‌باشد. این لایه‌ها به دلایل دیگری نظیر افزایش امنیت یا کاهش نفوذ گرمای خورشید، نیز به کار می‌روند.

اتصال لایه نازک مزبور به گوشه‌های قاب پیرامونی علاوه بر نگه داشتن تکه‌های شکسته شده در محل باعث عدم فروریزی کل قطعه شیشه می‌گردد.

۸- در جایی که نمای سازه‌ای خارجی شیشه‌ای در ارتفاعی کمتر از ۴٫۵ متر بالای تراز پیاده‌رو قرار دارد، هیچکدام از قطعات آن نباید بیش از ۰٫۹ متر مربع مساحت داشته باشند و در جایی که این فاصله بیشتر از ۴٫۵ متر است مساحت آن باید کمتر از ۰٫۵ متر مربع باشد.

۹- طول و ارتفاع قطعه نمای سازه‌ای خارجی شیشه‌ای نباید بیش از ۱٫۲ متر باشد.

۱۰- ضخامت نمای خارجی شیشه‌ای نباید کمتر از ۹ میلی‌متر باشد.

۱۱- در جایی که شیشه تا سطح پیاده‌رو امتداد می‌یابد، هر قطعه شیشه باید در یک قالب فلزی مطمئن قرار گرفته و در ارتفاع حداقل ۰٫۵ میلی‌متر از بالای مرتفع‌ترین نقطه پیاده‌رو نصب شود. فاصله بین قالب و پیاده‌رو باید کاملاً درزبندی شده و آب‌بندی شود.

۱۲- درزهای افقی بزرگتر از ۱۶ میلی‌متر باید توسط یک ماده یا وسیله غیر صلب پر شوند وقتی نمای شیشه‌ای در کناره‌ها یا بالا در مجاورت مصالح غیر انعطاف پذیر قرار می‌گیرد باید درز انبساطی با حداقل بعد ۶٫۵ میلی‌متر بین آنها ایجاد شود.

۱۳- در نمای شیشه‌ای نصب شده در ارتفاع بیش از ۳٫۵ متر از سطح تراز پیاده‌رو باید علاوه بر ماستیک و نبشی باید در هر ضلع عمودی و افقی یا در هر ۴ گوشه قطعات شیشه‌ای از بست استفاده کرد. بست‌ها باید به وسیله پیچ‌های انبساطی، پیچ‌های مفصلی^۱ یا سایر روش‌ها به سازه نگهدارنده متصل گردد. بست‌ها باید طوری طراحی شوند که بتوانند به تنهایی نمای شیشه‌ای را با صرف‌نظر از ماستیک در صفحه عمودی مهار کنند. نبشی‌های مورد استفاده به عنوان تکیه‌گاه و بست‌ها باید برای بارهای وارده بر اساس فصل سوم این دستورالعمل طراحی شوند.

۱۴- لبه‌های نمای شیشه‌ای که در معرض دید هستند باید به وسیله درزپوش‌های فلزی مقاوم در برابر خوردگی درزبندی شده و به وسیله مصالح آب‌بند طوری آب‌بندی شوند که از ورود رطوبت به داخل فضای بین نمای شیشه‌ای و سازه نگهدارنده جلوگیری شود.

۲-۳-۴- نماهای سیمانی

۱- نماهای اندود سیمانی، استاکو و اتیکس از دسته مصالح ترد محسوب می‌شوند و در تغییر مکان‌های کمی این اندودها دچار ترک می‌شوند و با افزایش تغییر مکان‌ها، نما دچار خرابی بیشتر شده و مصالح تبله کرده و از زیرسازی جدا می‌شوند بنابراین استفاده از آنها در سازه‌های با اهمیت بسیار زیاد استاندارد ۲۸۰۰ با محدودیت همراه است.

^۱ toggle bolt

۲- اگر نماهای اندود سیمانی، استاکو و اتیکس به طور مستقیم روی اجزای سیستم برابر جانبی اجرا شود، شدیداً آسیب‌پذیر است. در زلزله‌های بزرگ با توجه به اینکه اعضای سازه‌ای رفتار غیرالاستیک را تجربه می‌کنند، تغییرشکل‌های اعضا در اثر این رفتار غیرخطی باعث وارد آمدن آسیب‌های قابل توجهی به این نوع نماها می‌شود.

۳- تعمیر اندودهای سیمانی، استاکو و اتیکس آسیب‌دیده بر اثر زلزله ارزان بوده و خسارت‌های مالی وارده محدود خواهد بود. اما زلزله می‌تواند باعث خرابی بخش بزرگی از این نماها شده و باعث خسارات جانی در اثر افتادن و جداسازی قطعاتی از نما گردد و یا باعث مسدود شدن راه‌های خروج ساختمان شود.

۴- پانل سیمان الیافی باید بر اساس بند ۲-۲ مورد تأیید باشد و دارای مقاومت کافی در برابر فشار و مکش باد وارده بر اساس ضوابط فصل سوم این دستورالعمل باشد. نصب باید مطابق با الزامات آب‌بندی بند ۲-۲ صورت گیرد. پیچ‌های استفاده شده برای اتصال پوشش به پشت‌بندها باید مقاوم در برابر خوردگی و دارای طول کافی برای نفوذ به پشت‌بند بوده و حداقل طول آن ۲۵ میلی‌متر باشد. برای قاب‌های فلزی باید از پیچ‌هایی که در برابر تمام شرایط جوی مقاومند^۱ استفاده شود و باید حداقل ۳ دنده کامل آن در قاب فلزی نفوذ کند.

۵- در پانل‌های سیمان الیافی طول پانل‌ها باید موازی یا عمود بر قاب نصب گردد. درزهای عمودی و افقی که بر روی اعضای قاب ایجاد می‌شود باید درزبندی شوند و با زوارها^۲ پوشانده شوند یا بر اساس بند ۲-۲-۱ طراحی گردند.

۶- پوشش لب به لب^۳ سیمان الیافی باید دارای حداکثر عرض ۳۰۰ میلی‌متر بوده و مطابق الزامات ASTM C 1186 باشد و از نوع A و با حداقل درجه II باشد. پوشش لب به لب بدون درزهای انتهایی کام و زبانه باید با درزبندها آب‌بندی شده و با پوشش درز با مقطع H شکل پوشانده شوند و روی یک نوار درزپوش قرار گیرند یا باید مطابق با بند ۲-۲-۱ طراحی گردند.

۷- سیستم‌های نازک‌کاری و عایق خارجی (EIFS)

الف- EIFS باید به صورتی ساخته شود که مشخصه‌های عملکردی ارائه شده در ASTM E 2568 را برآورده سازد.

ب- قاب سازه‌ای باید به شکلی طراحی و ساخته شود که توانایی مقابله با بارهای باد، زلزله و اثرات ضربه بدست آمده از فصل سوم این دستورالعمل را داشته باشد.

ج- EIFS باید به شکلی طراحی و ساخته شود که بر اساس الزامات این بخش در مقابل باد و باران مقاوم باشد.

د- EIFS دارای زه‌کش باید بر اساس آزمایش ASTM E 2273 دارای حداقل زه‌کشی ۹۰ درصد باشد.

ه- برای EIFS دارای زه‌کش، حائل مقاوم در برابر آب باید مطابق با بخش ۲-۲-۱ و یا ASTM E 2570 باشد.

¹ all-weather screws

² battens

³ lap siding

۲-۳-۵- نما و پوشش^۱ فلزی و آلومینیومی

۱- نمای فلزی باید از مصالح مقاوم در برابر خوردگی ساخته شود یا پشت و جلوی آن توسط رنگ محافظت شود یا به وسیله سایر مصالحی که از خوردگی فلز جلوگیری می‌کند، اندود شود. حداقل ضخامت اسمی این نوع نما ۰/۴ میلی متر برای صفحات فولادی می‌باشد.

۲- نمای فلزی چسبانده شده باید به طور مطمئن به دیوار پشتیبان بنایی یا اعضای قاب با بست‌های مقاوم در برابر خوردگی و یا سایر وسایل و روش‌های مطمئن، متصل گردد. فاصله بست‌ها نباید بیش از ۶۰۰ میلی‌متر در هر دو جهت عمودی و افقی باشد در جایی که قطعات دارای مساحتی بیش از ۰/۴ متر مربع باشد برای هر قطعه باید حداقل ۴ بست در نظر گرفته شود. بست‌های فلزی باید دارای حداقل مساحت معادل سیم با قطر ۱/۷ W باشند. این اتصالات و تکیه‌گاه‌هایشان باید در مقابل بار باد مشخص شده در فصل سوم این دستورالعمل مقاومت کنند. این نماها در برابر زلزله آسیب‌پذیر نمی‌باشند.

۳- تکیه‌گاه‌های فلزی برای نمای فلزی خارجی باید توسط رنگ زدن یا گالوانیزه کردن یا سایر پوشش‌های معادل یا سایر روش‌ها محافظت شوند. درزها و لبه‌های تحت شرایط جوی باید به وسیله مصالح ضد رطوبت بادوام یا سایر وسایل مطمئن، درزبندی شده و از نفوذ رطوبت جلوگیری شود.

۴- در نمای فلزی نیازی به دیوار پشتیبان بنایی نمی‌باشد مگر اینکه از نظر الزامات مقاومت در برابر آتش، وجود آن، مورد نیاز باشد.

۲-۳-۶- مصالح کامپوزیت فلزی (MCM)

مقررات این بخش به مصالح، ساخت و کیفیت مصالح کامپوزیت فلزی (MCM) که به عنوان نمای خارجی به کار می‌روند حاکم می‌باشد.

۱- MCM مورد استفاده در نمای خارجی و یا به عنوان المان‌هایی از بالکون‌ها و پیش‌آمدگی‌های مشابه آن‌ها که به عنوان پوشش و یا مقاومت در برابر هوا مورد استفاده قرار می‌گیرند باید مطابق بندهای ۳ تا ۱۰ باشند.

۲- MCM مورد استفاده به عنوان تزئین معماری باید مطابق بندهای ۵ تا ۱۰ باشد.

۳- سیستم‌های MCM باید مطابق الزامات فصل سوم این دستورالعمل در برابر بارهای باد طراحی و اجرا شوند. نتایج آزمایش‌های تایید شده و یا تحلیل‌های مهندسی جهت بار باد باید مطابق الزامات فصل سوم این دستورالعمل باشند.

۴- سیستم‌های MCM باید مطابق با بند ۲-۳ بوده و مطابق با این بخش جهت مقاومت در برابر شرایط جوی طراحی و ساخته شوند.

¹ siding

۵- سیستم‌های MCM باید با استفاده از مصالح تایید شده که مشخصات عملکردی مورد نیاز در این بند را در طول زمان بهره برداری تامین می‌نماید، ساخته شود.

۶- هنگامی که سیستم‌های MCM بر روی دیوارهای خارجی به کار روند، لزوماً باید از لحاظ مقاومت در برابر آتش مورد ارزیابی قرار گیرند.

تبصره: سیستم‌های MCM فاقد عایق پلاستیکی فومی که بر سطح بیرونی دیوارهای خارجی مقاوم در برابر آتش نصب شده‌اند از الزامات این بخش مستثنی می‌باشند.

۲-۳-۷- نماهای پلیمری

پانل‌های پلیمری، کف پنجره و دیوارهای محیطی که در این دستورالعمل معرفی شدند، فاقد محدودیت ضخامتی می‌باشند و پلاستیک‌ها و سایر وسایل متصل به آنها باید از مصالح مقاوم در برابر شرایط جوی و دارای مقاومت کافی در برابر باد، ساخته شود.

۱- پوشش وینیل^۱ باید بر اساس الزامات ASTM D3679 مورد تأیید قرار گرفته و برچسب گذاری شود.

۲- پوشش وینیل باید مطابق با الزامات این بند و ASTM D3679 باشد و برای دیوارهای خارجی ساختمان‌های واقع در نواحی که سرعت باد در آنها کمتر از ۴۵ m/s بوده و ارتفاع ساختمان کمتر یا مساوی ۱۲ متر قابل استفاده می‌باشد. در مواقعی که ساختمان در نواحی واقع است که سرعت باد از ۴۵ m/s بیشتر است یا ارتفاع ساختمان بیش از ۱۲ متر می‌باشد، باید آزمایشات یا محاسباتی که نشان‌دهنده پایداری نما می‌باشد، ارائه شود. پوشش وینیل باید دیوارهای خارجی ساختمان را در مقابل شرایط جوی، محافظت کند.

۳- اتصال پوشش وینیل باید مطابق با الزامات آب‌بندی ارائه شده در بند ۲-۲ باشد. میخ‌های استفاده شده برای نصب پوشش و اجزاء آن باید دارای قطر سر حداقل ۸ میلی‌متر و حداقل قطر بدنه ۳ میلی‌متر باشند. میخ باید مقاوم در برابر خوردگی و دارای طول کافی برای نفوذ در دیوار پشت‌بند یا تسمه‌ها و حداقل طول ۲۰ میلی‌متر باشد. در جایی که پوشش به طور افقی نصب شود، فاصله بین اتصال‌دهنده‌ها نباید در راستای افقی بیش از ۴۰۰ میلی‌متر و ۳۰۰ میلی‌متر در راستای عمودی باشد. در جایی که پوشش به طور عمودی نصب می‌شود، فاصله اتصال‌دهنده‌ها نباید بیش از ۳۰۰ میلی‌متر در راستای افقی و ۳۰۰ میلی‌متر در راستای عمودی باشد.

۴- پوشش پلی‌پروپیلن^۲ باید بر اساس الزامات ASTM D 7254 و ضوابط بند ۴-الف یا ۴-ب توسط سازمان معتبر کنترل کیفیت تأیید و برچسب گذاری شود. پوشش پلی‌پروپیلن باید مطابق با الزامات بند ۵، نصب گردد. پوشش پلی‌پروپیلن باید به طرز مطمئن به ساختمان متصل گردد تا محافظی در برابر شرایط جوی برای دیوارهای خارجی ساختمان ایجاد کند.

^۱ Vinyl siding

^۲ Polypropylene siding

- الف- تأیید شاخص پخش شعله باید توسط شرایط ذکر شده در ASTM E 84 یا UL 723 بدست آید.
- ب- فاصله انفصال آتش^۱، بین ساختمان با پوشش پلی‌پروپیلن با ساختمان مجاور آن نباید کمتر از ۳ متر باشد.
- ۵- پوشش‌های پلی‌پروپیلن مطابق با الزامات این بند و بند ۴ و دارای محدودیت در دیوارهای خارجی ساختمان‌های نوع VB واقع در مناطق با سرعت باد ۴۵ m/s و ساختمان‌های با ارتفاع کمتر یا مساوی ۱۲ متر می‌باشد. در مواقعی که ساختمان در ناحیه‌ای واقع می‌باشد که سرعت پایه باد در آنها از ۴۵ m/s بیشتر است یا ارتفاع ساختمان از ۱۲ متر بیشتر باشد، باید آزمایشات یا محاسباتی که نشان دهنده مقاومت پوشش در برابر بارهای وارده است، ارائه گردد. پوشش پلی‌پروپیلن باید دیوارهای خارجی ساختمان را در مقابل شرایط جوی، محافظت کند.

^۱ Fire separation distance

فصل سوم

بارهای وارده بر اجزاء نما و

معیارهای پذیرش

۳-۱- مقدمه

در این فصل انواع بارهای وارد بر نمای ساختمان شامل بار ثقلی، زلزله، باد و اثرات ضربه تعریف و ضوابط موجود در تعیین بار، نحوه ترکیب و معیارهای ارزیابی و پذیرش آن ارائه می‌شود.

۳-۱-۱- سطوح کاربری ساختمان

سطوح عملکردی ساختمان و نمای ساختمان را می‌توان از روی سطح کاربری ساختمان تعیین کرد. سازه‌ها به لحاظ سطوح کاربری در ۴ سطح I تا IV طبقه‌بندی می‌گردند. سطوح کاربری سطح I، ساختمان‌هایی را دربر می‌گیرد که خرابی آنها، خطر کمی برای جان انسان‌ها ایجاد می‌کند. بالاترین سطح کاربری، یا سطح IV، ساختمان‌هایی را دربر می‌گیرد که ضروری و حیاتی هستند. جدول ۳-۱ طبقه‌بندی سطوح کاربری ساختمان‌های مختلف را ارائه می‌نماید.

جدول ۳-۱: طبقه‌بندی ساختمان‌ها با توجه به نوع سطوح کاربری

ردیف	کاربری ساختمان	طبقه‌بندی سطوح کاربری
۱	ساختمان‌ها و سازه‌هایی که خرابی در آنها خطر کمی برای جان انسان ایجاد می‌کند. این ساختمان‌ها شامل موارد زیر می‌شوند: <ul style="list-style-type: none"> ◀ سازه‌ها و ساختمان‌های مربوط به کشاورزی ◀ سازه‌ها و ساختمان‌های موقت ◀ انبارهای کوچک 	I
۲	ساختمان‌ها و سازه‌هایی که در طبقه‌بندی کاربری I، III و IV ذکر نشده‌اند. همچنین نیروگاه‌های فرعی که منشأ تأمین برق شبکه نیرو نیستند، نیز شامل این دسته می‌شوند.	II
۳	ساختمان‌ها و سازه‌هایی که خرابی آنها خطر قابل توجهی را برای جان انسان ایجاد کند، یا خرابی آنها باعث ایجاد ضربه اقتصادی قابل ملاحظه‌ای گردد، و یا باعث اختلال در زندگی روزانه شهروندان شود. این ساختمان‌ها شامل موارد زیر می‌شوند: <ul style="list-style-type: none"> ◀ محل تجمع بیش از ۳۰۰ نفر زیر یک سقف ◀ ساختمان‌های دارای مهد کودک با ظرفیت بیش از ۱۵۰ نفر ◀ مدارس ابتدایی و راهنمایی با ظرفیت بیش از ۲۵۰ نفر و دبیرستان‌ها و آموزشگاه‌های بزرگسالان با ظرفیت بیش از ۵۰۰ نفر ◀ درمانگاه‌های با بیش از ۵۰ نفر بیمار که دارای تجهیزات جراحی و اورژانس نمی‌باشند. ◀ بازداشتگاه‌ها و زندان‌ها ◀ ایستگاه‌های تولید برق (پست‌های برق) ◀ مراکز مخابراتی ساختمان‌ها و سازه‌هایی که در طبقه‌بندی کاربری IV قرار ندارند ولی مواد سمی و یا منفجره درون آنها به اندازه‌ای باشد، که در صورت آزاد شدن برای عموم خطرناک باشد.	III
۴	ساختمان‌ها و سازه‌هایی که تأسیسات ضروری و حیاتی محسوب می‌شوند شامل موارد زیر می‌شوند: <ul style="list-style-type: none"> ◀ بیمارستان‌ها و مراکز درمانی با امکانات جراحی و اورژانس ◀ ایستگاه‌های آتش‌نشانی، پلیس، نجات، آمبولانس و گاراژهای وسایل نقلیه اورژانسی ◀ پناهگاه‌های مواقع اضطراری ◀ تأسیسات مربوط به آمادگی و واکنش در مواقع اضطراری ◀ پست‌های برق و امکانات عمومی مورد نیاز برای بازسازی و واکنش در مواقع اضطراری ◀ سازه‌های فرعی لازم برای ادامه فعالیت سازه‌ها و ساختمان‌های طبقه‌بندی کاربری IV ◀ برج مراقبت و کنترل هوایی و ... ◀ انبارهای آب و ایستگاه‌های پمپاژ آب مورد نیاز برای خاموش کردن آتش (اطفاء حریق) ◀ ساختمان‌ها و سازه‌های لازم برای دفاع ملی ◀ ساختمان‌ها و سازه‌هایی که در آن مواد بسیار سمی و یا مواد منفجره به مقداری که خطری برای عموم تلقی گردد، نگهداری می‌شود. 	IV

۳-۱-۲- سطوح عملکرد نمای خارجی ساختمان

سطوح عملکرد نمای خارجی ساختمان شامل دو سطح عملکرد به شرح زیر است:

۳-۱-۲-۱- سطوح عملکرد قابلیت استفاده بی‌وقفه

در این سطح عملکرد نمای خارجی در اثر بارهای خارجی دچار آسیب جزئی شود، به گونه‌ای که در حین زلزله و پس از آن راه‌های دسترسی و فرار مانند درها، راهروها، پله‌ها و آسانسورها مختل نشده و استفاده بی‌وقفه از ساختمان میسر باشد. در این سطح عملکرد، خسارات ناشی از خرابی نمای خارجی باید بسیار کم باشد. سطح عملکرد نما در سازه‌های با سطح کاربری IV قابلیت استفاده بی‌وقفه است.

۳-۱-۲-۲- سطوح عملکرد ایمنی جانی

در این سطح خرابی نمای خارجی در اثر بارهای خارجی نباید خطر جدی برای جان ساکنین به وجود آورد. در این سطح عملکرد، علیرغم خرابی‌های قابل توجه و هزینه‌بر نمای خارجی، احتمال جداشدگی و سقوط این اجزاء به داخل یا خارج ساختمان وجود ندارد. سطح عملکرد نما در سازه‌های با سطح کاربری II, III سطح عملکرد ایمنی جانی است. نمای ساختمانهای واقع در سطح کاربری I با توجه به نوع کاربرد آنها نیاز به طرح لرزه ای ندارد

۳-۱-۳- سطح خطر لرزه‌ای

سطح خطر لرزه‌ای مورد نیاز برای طراحی نما، سطح خطر-۱ «زلزله طرح» (Design Basis Earthquake, DBE) می باشد که این سطح خطر براساس ۱۰٪ احتمال فراگذشت در ۵۰ سال عمر مفید ساختمان که معادل دوره بازگشت ۴۷۵ سال است، تعیین می‌شود.

برای طیف طرح می توان از طیف طرح ارتجاعی استاندارد ۲۸۰۰ ایران (A.B) استفاده نمود. برای طیف طرح زلزله قائم در صورت نیاز می‌توان از $\frac{2}{3}$ طیف طرح افقی انتخابی استفاده نمود.

۳-۱-۴- ضریب عملکرد نمای

ضریب عملکرد نمای در سازه‌هایی که سطح عملکرد موردنظر آنها قابلیت استفاده بی‌وقفه می‌باشد، برابر $I_p=1.5$ و ضریب عملکرد نمای در سازه‌هایی که سطح عملکرد آنها ایمنی جانی است، برابر $I_p=1$ در نظر گرفته می‌شود.

۳-۱-۵- ملاحظات کلی

لازم است اجزای نما بسته به نیاز، در مقابل بارهای وارده ناشی از فشار و مکش باد و نیروها و جابجایی‌های زلزله و بارهای ناشی از ضربه مهار شوند.

در طراحی نمای ساختمان‌ها در برابر بارهای وارده سه عامل به شرح زیر باید مورد بررسی و کنترل قرار گیرد:

- اتصال نمای ساختمان‌ها به تکیه‌گاه باید قادر به تحمل نیروهای وارده به نما ناشی از بار باد، زلزله و اثرات ضربه باشد.

- تکیه‌گاه نما و اتصال آن به سازه باید توانایی انتقال بار به سازه را داشته باشد.
- نمای ساختمان‌ها باید قادر به تحمل جابه‌جایی نسبی^۱ و تغییرشکل‌های تعریف شده در این دستورالعمل باشد.

قیود مورد نیاز برای مهار نما براساس نوع، اندازه و وزن قطعات آن تعیین می‌شود. در انتخاب و نصب قیود برای طراحی نما، نکات زیر باید رعایت شود:

- مهار نصب شده برای نما با مهار نصب شده برای سیستم‌های دیگر تداخل پیدا نکند.
- در صورت نیاز به سوراخ‌کردن دیوارهای غیرسازه‌ای نگهدارنده نما یا در مواردی که تجهیزات دیگری در مسیر انتقال بار مهار قرار داشته باشند، باید تمهیدات ویژه‌ای در نظر گرفته شود.
- انتهای مهار لرزه‌ای همواره باید به قطعه‌ای متصل باشد که مقاومت کافی در برابر بار طراحی ناشی از بارهای زلزله، باد و ضربه مطابق فصل سوم را داشته باشد.
- قیود مورد استفاده برای مهار لرزه‌ای باید الزامات فنی قطعه نما را نیز برآورده نماید.
- اتصال قطعات از طریق پیچ‌کردن، جوش یا سایر اتصالات باید صورت گیرد و نباید بر روی مقاومت اصطکاکی ناشی از وزن قطعه نما حساب نمود.
- یک مسیر بار ممتد همراه با مقاومت و سختی کافی بین قطعه نما و سازه نگهدارنده باید فراهم آورد. اتصالات اجزای نما باید قابلیت انتقال نیروهای محاسبه شده را داشته باشند.

۳-۲- بار ثقلی

بارهای ثقلی وارد بر نما شامل وزن قطعه نما، اتصالات آن یا مواد چسباننده نما به سازه است که بر اساس مبحث ششم مقررات ملی باید محاسبه شوند. این بار بسته به نوع سیستم نما و نحوه اتصال نما به سازه اصلی منتقل می‌شود. در نماهای پرده‌ای این بار توسط قاب نگهدارنده نما به تیرها و ستون‌های سازه منتقل می‌شود. در حالی که در دیوارهای نما (veneer) یا میان‌قابی، بار ثقلی از طریق ماده چسباننده (در نماهای چسباننده شده) یا اتصالات مکانیکی (در نماهای

^۱ Drift

مهار شده) به دیوار پشتیبان نما منتقل شده و از طریق دیوار پشتیبان به سازه منتقل می‌شود. بسته به نوع سیستم نما و مسیر انتقال بار ثقلی، اجزای تحمل‌کننده و انتقال‌دهنده بار ثقلی باید برای تحمل مجموع بارهای ثقلی و شتاب قائم زلزله طراحی شوند.

۳-۳- بارها و اثرات ناشی از زلزله

اجزاء نما علاوه بر اینکه باید برای نیروهای اینرسی ناشی از شتاب وارده بر خود قطعه، پایدار بمانند، در حین حال، حساس به جابجایی‌های نسبی نیز می‌باشند. این اجزاء باید علاوه بر نیروهای طراحی لرزه‌ای طبق بند (۳-۲-۱-۱)، برای تغییرشکل ناشی از جابجایی نسبی جانبی طبقات در زلزله نیز طبق بند (۳-۲-۱-۲) کنترل شوند.

نیاز به ارزیابی لرزه‌ای انواع مختلف نما بسته به جنس آن و میزان وزن آن در واحد سطح در جدول (۳-۲) ارائه شده است. لازم به ذکر است ترازهای لرزه‌خیزی کم، متوسط، زیاد و خیلی زیاد مورد استفاده در جدول (۳-۲) مطابق تقسیم‌بندی استاندارد ۲۸۰۰ ایران می‌باشد. در صورتیکه نما نیاز به ارزیابی لرزه‌ای داشته باشد باید خود و اتصالاتش برای نیروهای محاسبه شده در بند ۳-۳-۱-۱ و جابجایی نسبی محاسبه شده در بند ۳-۳-۱-۲ کنترل شود.

جدول ۳-۲- ملزومات طراحی لرزه‌ای نمای ساختمانی

خطر لرزه خیزی سایت		نوع جزء
لرزه‌خیزی متوسط و کم	لرزه‌خیزی خیلی زیاد و زیاد	
		۱- نمای آجری یا سنگی
+	+	- نمای چسبیده شده
-	+	- نمای مهارشده
-	+	۲- بلوک شیشه‌ای
+	+	۳- پانل پیش‌ساخته
+	+	۴- نماهای شیشه‌ای
-	+	۵- نمای سرامیک
+	+	۶- نماهای سیمانی (اتیکس، استاکو، EIFS)
-	-	۷- نمای کامپوزیت و سایر نماهای سبک

+ : کنترل لرزه‌ای لازم است.

- : کنترل لرزه‌ای لازم نیست.

۳-۳-۱- محاسبه نیروها و تغییرشکل‌های وارد به اجزاء نما

۳-۳-۱-۱- نیروی وارد به اجزاء نما

۳-۳-۱-۱-۱- نیروی افقی طراحی در زلزله

نیروی افقی زلزله وارده به جزء نما مطابق رابطه (۳-۱) محاسبه می‌شود.

$$F_p = \frac{0.4 a_p AB_S W_p I_p}{R_p} \left(1 + 2 \frac{x}{h} \right) \quad (1-3)$$

نیروی افقی زلزله وارده بر جزء نما لازم نیست بزرگتر از مقدار زیر اختیار گردد:

$$F_p = 1.6 AB_S W_p I_p \quad (2-3)$$

همین‌طور نیروی افقی زلزله وارده بر جزء نما نباید کمتر از مقدار زیر شود:

$$F_p = 0.3 AB_S W_p I_p \quad (3-3)$$

که در این روابط:

 F_p : نیروی لرزه‌ای افقی طراحی وارده بر جزء نما که در مرکز ثقل آن وارد می‌شود و یا به صورت گسترده متناسب با

توزیع جرم اعمال می‌شود.

 I_p : ضریب عملکرد بر اساس ضوابط بند ۳-۱ می باشد A : شتاب مبنای طرح (استاندارد ۲۸۰۰)

B_s : ضریب بازتاب برای پرپودهای کوتاه (در محدوده ۰٫۲ تا ۰٫۳) که با توجه به نوع خاک سایت طبق استاندارد ۲۸۰۰ ایران تعیین می‌شود.

a_p : ضریب تشدید اجزاء، این ضریب معیاری است برای سنجش مقدار نزدیک بودن پرپود طبیعی ساختمان و جزء نما. هرچه پرپود طبیعی ساختمان و جزء نما به هم نزدیک‌تر باشند، a_p بزرگتر خواهد بود. برعکس، هر اندازه پرپود طبیعی نما و سازه از هم فاصله داشته باشند، a_p کوچکتر خواهد بود. مقادیر این ضریب برای انواع مختلف نما در جدول (۳-۳) ارائه شده است.

W_p : وزن بهره‌برداری عضو نما است که برای کنترل نما و اتصالات آن برابر وزن خود نما و برای کنترل اتصالات دیوار پشتیبان به سازه برابر با مجموع وزن نما و دیوار نگهدارنده و اتصالات می‌باشد.

R_p : ضریب اصلاح پاسخ (ضریب رفتار) که بین ۱٫۵ تا ۲٫۵ بوده و براساس نوع نما متغیر است. این ضریب معیاری برای سنجش میزان شکل‌پذیری و شکنندگی نما و متعلقات آن است. مقادیر R_p برای نماهای مختلف در جدول (۳-۳) مشخص شده است.

x : ارتفاع نصب اتصالات نما در ساختمان نسبت به تراز پایه ساختمان.

h : ارتفاع بام ساختمان که از تراز پایه ساختمان اندازه‌گیری می‌شود.

ضریب $\left(1 + 2 \frac{x}{h}\right)$ نمایانگر این است که پاسخ کف و طبقه‌ای که جزء نما در آن قرار دارد با افزایش ارتفاع از سطح تراز پایه تشدید شده و افزایش می‌یابد.

نیروی افقی زلزله باید به صورت مستقل به اجزاء نما، اعمال شود. این نیرو باید همراه با بارهای مرده و سرویس مورد انتظار به جزء نما اعمال شده و به صورتی باشد که بیشترین تنش را در تکیه‌گاه‌ها و مهارهای آنها ایجاد کند به جای محاسبه نیرو از رابطه (۳-۱) می‌توان شتاب را در هر تراز با روش تحلیل طیفی مذکور در استاندارد ۲۸۰۰ بدست آورد. نیروهای زلزله در این حالت از رابطه زیر بدست می‌آید:

$$F_p = \frac{a_i a_p W_p I_p}{R_p} A \quad (۴-۳)$$

که در آن a_i مقدار شتاب در تراز i بدست آمده از تحلیل طیفی و A_x فاکتور بزرگنمایی پیچشی حاصل از رابطه زیر می‌باشد.

$$A_x = \left(\frac{\delta_{\max}}{1.2 \delta_{\text{avg}}} \right)^2 \quad (۵-۳)$$

که در آن :

δ_{\max} : بیشترین تغییر مکان در تراز x که با فرض $A_x = I$ محاسبه شده است.

δ_{avg} : متوسط مقادیر تغییر مکان در نقاط انتهایی سازه در تراز x که با فرض $A_x = I$ محاسبه شده است.

لازم به یادآوری است که فاکتور بزرگنمایی پیش نباید کمتر از ۱ منظور شده و در ضمن لازم نیست بیش از ۳ در نظر گرفته شود. در محاسبه F_p به این روش نیز، حد بالا و پائین حاصل از روابط ۲-۳ و ۳-۳ برقرار است.

۳-۳-۱-۱-۲- نیروی قائم زلزله

اجزاء نما، تکیه‌گاه‌ها و مهارهای آنها باید برای نیروی قائم زلزله که همزمان با نیروهای افقی زلزله اثر می‌کند، کنترل گردد. جهت اعمال این نیروی قائم باید به گونه‌ای باشد که بیش‌ترین تنش را در تکیه‌گاه و مهارهای آن ایجاد کند و در نتیجه محافظه‌کارانه‌ترین نتایج را ارائه دهد. نیروی قائم طراحی زلزله از رابطه زیر تعیین می‌شود:

$$F_{pv} = \frac{0.27a_p AB_S W_p I_p}{R_p} \quad (۶-۳)$$

مقدار F_{pv} محاسبه شده از رابطه (۶-۳) لازم نیست از رابطه (۷-۳) بیشتر و از رابطه (۸-۳) کمتر باشد.

$$F_{pv} = 1.1 AB_S W_p I_p \quad (۷-۳)$$

$$F_{pv} = 0.2 AB_S W_p I_p \quad (۸-۳)$$

۳-۳-۱-۲- محاسبه تغییرمکان

مقادیر تغییرمکان نسبی ناشی از زلزله (D_p) باید براساس روابط این بند محاسبه گردند. اگر نما، دو نقطه واقع در ترازهای x و y در یک ساختمان یا سیستم سازه‌ای را به هم متصل نماید، باید از رابطه (۹-۳) استفاده شود.

$$D_p = I_p (\delta_{xA} - \delta_{yA}) / (h_x - h_y) \quad (۹-۳)$$

در محاسبه تفاوت تغییر مکان طبقه در رابطه بالا می‌توان با استفاده از روش طیفی معرفی شده در استاندارد ۲۸۰۰ تغییر مکان هر طبقه برای هر مود را محاسبه و ترکیب نمود.

در این حالت نیاز نیست D_p از مقدار محاسبه شده از رابطه (۱۰-۳) بیشتر اختیار شود:

$$D_p = I_p \frac{(h_x - h_y) \Delta_{aA}}{h_{sx}} \quad (۱۰-۳)$$

اگر نما، دو نقطه هم تراز در دو بلوک (مجزا از نظر سازه‌ای) از یک ساختمان را به هم وصل نماید (این حالت فقط در صورتی اتفاق می‌افتد که نما در محل درز انقطاع قطع نشده باشد) باید از رابطه (۱۱-۳) استفاده شود.

$$D_p = I_p (|\delta_{xA}| + |\delta_{xB}|) \quad (۱۱-۳)$$

در این حالت نیاز نیست D_p از مقدار محاسبه شده در رابطه (۱۲-۳) بیشتر اختیار شود:

$$D_p = I_p \left(\frac{h_x \Delta_{aA}}{h_{sx}} + \frac{h_y \Delta_{aB}}{h_{sy}} \right) \quad (۱۲-۳)$$

در این روابط:

D_p = تغییرمکان نسبی جانبی که قطعه نما باید برای تطابق با آن طرح شود

I_p : ضریب عملکرد بر اساس ضوابط بند ۳-۱ می باشد

h_x = ارتفاع اتصال تکیه‌گاه فوقانی (تراز X) نسبت به تراز پایه.

h_y = ارتفاع اتصال تکیه‌گاه تحتانی (تراز Y) نسبت به تراز پایه.

δ_{xA} = تغییرمکان جانبی قسمت A ساختمان در تراز X، تعیین شده براساس روش‌های تحلیلی ارائه شده در استاندارد ۲۸۰۰.

δ_{yA} = تغییرمکان جانبی قسمت A ساختمان در تراز Y، تعیین شده براساس روش‌های تحلیلی ارائه شده در استاندارد ۲۸۰۰.

δ_{xB} = تغییرمکان جانبی قسمت B ساختمان در تراز X، تعیین شده براساس روش‌های تحلیلی ارائه شده در استاندارد ۲۸۰۰.

Δ_{aA} = دریافت مجاز در قسمت A ساختمان مطابق استاندارد ۲۸۰۰

Δ_{aB} = دریافت مجاز در قسمت B ساختمان مطابق استاندارد ۲۸۰۰

h_{sx} = ارتفاع طبقه که در محاسبه دریافت مجاز (Δ_{aA} و Δ_{aB}) مورد استفاده قرار گرفته است.

اثر تغییرمکان‌های نسبی لرزه‌ای باید در ترکیب با تغییرمکان‌های ناشی از دیگر بارها در نظر گرفته شوند.

۳-۱-۳-۳- ضرایب a_p و R_p

جزء نما و تکیه‌گاه‌های آن یک سیستم ارتعاشی را تشکیل می‌دهد که پیوند طبیعی ارتعاش آن به جرم آن جزء و سختی

تکیه‌گاه‌ها وابسته است. ضریب تشدید جزء نما (a_p) معیاری برای سنجش میزان نزدیک بودن پیوند جزء غیرسازه‌ای

به پیوند طبیعی ساختمان است. مقدار $a_p = 1.0$ برای نماهای صلب یا با اتصالات صلب است، در حالیکه $a_p = 2.5$

برای نماهای شکل‌پذیر یا با اتصالات شکل‌پذیر است (جدول ۳-۳).

ضریب اصلاح پاسخ جزء نما (ضریب رفتار) R_p معیاری است برای سنجش اینکه چه مقدار انرژی توسط جزء نما و

تکیه‌گاه‌ها و اتصالات آن بدون آسیب‌دیدگی قابل ملاحظه جذب می‌گردد. این ضریب با شکل‌پذیری مجموعه جزء و

اتصالات آن ارتباط دارد. برای نماهای ترد $R_p = 1.0$ است و برای نماهای شکل‌پذیر $R_p = 2.5$ می‌باشد.

جدول ۳-۳- ضرایب تشدید و اصلاح پاسخ، a_p و R_p ، برای اجزای نما

R_p	a_p	اجزاء نما
۱/۵	۱	سنگ چسبانده شده
۲/۵	۱	سنگ مهار شده
۱/۵	۱	آجر چسبانده شده
۲/۵	۱	آجر مهار شده
۱/۵	۱	سرامیک چسبانده شده
۲/۵	۱	سرامیک با اتصال خشک
۲/۵	۱	تخته سیمانی و GRP
۲/۵	۱	کامپوزیت
۱/۵	۱	اتیکس
۱/۵	۱	EIFS
۱/۵	۱	نمای سیمانی (Stucco)
۲/۵	۱	شیشه curtain wall
۲/۵	۱	شیشه store front
۲/۵	۱	نمای پیش ساخته بتنی
۲/۵	۱	نمای سنگ پرده‌ای
۲/۵	۱	اجزای سیستم اتصال نما
۱	۱	پیچ‌های سیستم اتصال نما
دیوارهای نگهدارنده نما و اتصالات آنها		
۱/۵	۱	دیوارهای آجری غیر مسلح
۲/۵	۱	سایر انواع دیوار
۲/۵	۱	اجزای سیستم اتصال دیوار
۱	۱/۲۵	پیچ‌های سیستم اتصال دیوار

۳-۳-۲- معیارهای پذیرش، ضوابط و الزامات لرزه‌ای اجزاء نما

در این بخش رفتار لرزه‌ای انواع نما و معیارهای پذیرش آن ارائه شده است. چنانچه طبق جدول (۳-۲)، کنترل لرزه‌ای برای نما مورد نظر ضرورت داشته باشد، نما و اتصالات آن باید تحت اثر نیروهای اینرسی کنترل شود. علاوه بر این با توجه به حساس بودن نما به جابجایی، بررسی جابجایی نسبی سیستم سازه‌ای در بردارنده نما و اثر آن در رفتار نما نیز ضروری می‌باشد.

اتصالات نما باید با روش‌های مناسب که در این دستورالعمل ارائه شده است، طراحی و اجرا گردند. در صورتیکه نما و اتصالات آن معیار جابجایی نسبی را برآورده نکند باید نسبت به جایگزینی آن با نما یا اتصالات نوع دیگر یا کاهش دریافت طراحی طبقات به منظور کاهش جابجایی‌ها تا حدی که نما و اتصالات آن قابلیت تحمل آن را داشته باشند و یا جداسازی نما از سازه به گونه‌ای که دریافت طبقات بر آن اثر نگذارد اقدام نمود.

در این بخش، معیارهای پذیرش لرزه‌ای نماهایی که طبق جدول (۲-۳) کنترل لرزه ای آنها ضرورت دارد، ارائه شده است. علاوه بر مقایسه عملکرد جزء با معیارهای پذیرش، ارزیابی چشمی و ظاهری نیز باید طبق ضوابط فصل ۲ انجام شود. وضعیت تکیه‌گاه‌ها و مهارهای جزء به دقت مورد ارزیابی قرار گرفته و در صورت نیاز تعمیر گردد. همچنین کنترل پایداری دیوارهای نگهدارنده نما نیز باید انجام پذیرد.

۳-۲-۱- نماهای چسبانده شده

این نوع نما شامل نماهای سنگی، آجری و سرامیکی چسبانده شده، نمای اتیکس، نمای آستر سیمانی STUCCO و نمای EIFS می‌باشد.

در نماهای چسبانده شده، اتصال و مهار پشت‌بندی باید قادر به تحمل نیروهای طراحی لرزه‌ای افقی محاسبه شده طبق بند ۳-۳-۲ باشند.

با توجه به اینکه نماهای چسبانده شده حساس به جابجایی محسوب می‌شوند، ممکن است در اثر تغییرشکل لایه زیرین ترک خورده یا از جای خود بیرون رانده شوند. در صورتیکه این اجزاء به طور مستقیم روی دیوارهای برشی یا اعضای سازه‌ای که تحت جابجایی بزرگ قرار می‌گیرند، نصب شوند، در زلزله آسیب‌پذیر خواهند بود. در نماهای چسبانده شده در صورتی که اتصال نما ضعیف باشد (خوب نچسبیده باشد)، ممکن است در اثر شتاب مستقیم، اتصال از بین برود و قطعه آزاد گردد. این امر می‌تواند به دلیل نفوذ آب در طول زمان یا خرابی لایه زیرین رخ دهد.

در نماهای چسبانده شده خرابی داخلی صفحه نما معمولاً بر اثر تغییرشکل سازه دربرگیرنده دیواری که نما بر روی آن چسبانده شده است رخ می‌دهد که باعث به وجود آمدن ترک و گسترش آن می‌شود. خرابی خارج از صفحه که به صورت بیرون افتادن نما رخ می‌دهد، مستقیماً به دلیل شتاب می‌باشد. چنانچه تغییرشکل نما و دیوار پشتیبان آن، معیارهای پذیرش را برآورده نسازد، باید تغییرمکان جانبی نسبی طبقات را محدود کرد یا با ارائه جزئیات ویژه، اتصال دیوار پشتیبان به سازه محیطی را جدا نمود. در محاسبه تغییرمکان جانبی نسبی طبقات، اثر رفتار دیوارهای پشتیبان بر روی سازه باید در نظر گرفته شود.

در سطح عملکرد کاربری بی وقفه با توجه به هدف کاربردی نماها، سازه باید به گونه ای طراحی شود که حداکثر تغییر مکان نسبی داخل و خارج از صفحه آن به ۰/۰۱ ارتفاع طبقه محدود گردد. در سطح عملکرد ایمنی جانی برای نماهای چسبانده شده، سازه باید به گونه ای طراحی شود که حداکثر تغییر مکان نسبی داخل و خارج از صفحه آن به ۰/۰۲ ارتفاع طبقه محدود گردد.

۳-۳-۲- نماهای مهار شده

نماهای مهار شده شامل نماهای آجری و سنگی مهارشده، نماهای سرامیکی مدولار، تخته‌های سیمانی می‌شود. این نماها به دیوار پشتیبان فولادی (دیوار غیر باربر LSF)، دیوار بتنی یا دیوار بلوکی متصل می‌گردند. در نمای مهارشده اتصالات باید بارهای ثقلی ناشی از وزن نما به همراه بارهای لرزه‌ای ناشی از شتاب افقی داخل صفحه، خارج صفحه و قائم زلزله را تحمل نمایند.

در سطح عملکرد کاربری بی وقفه با توجه به هدف کاربردی نماهای مهار شده، سازه باید به گونه ای طراحی شود که حداکثر تغییر مکان نسبی داخل و خارج از صفحه آن به ۰/۰۱ ارتفاع طبقه محدود گردد. در سطح عملکرد ایمنی جانی برای نماهای مهار شده، سازه باید به گونه ای طراحی شود که حداکثر تغییر مکان نسبی داخل و خارج از صفحه آن به ۰/۰۲ ارتفاع طبقه محدود گردد.

۳-۳-۳- پانل‌های پیش‌ساخته بتنی

پانل پیش‌ساخته بتنی نیز حساس به پارامترهای تغییرشکل و شتاب می‌باشند. این اجزاء معمولاً توسط اتصالات مکانیکی در فاصله‌های مشخص به سازه محیطی (تیرهای طبقات) وصل می‌شوند. اتصالات این نماها نیز باید برای بارهای ثقلی ناشی از وزن و شتاب های داخل صفحه و خارج صفحه زلزله به همراه شتاب قائم زلزله طراحی گردند.

۳-۳-۴- نماهای کامپوزیت

با توجه به وزن واحد سطح پایین این نماها و جنس شکل پذیر آنها نیازی به کنترل لرزه‌ای این نماها نیست. این نماها باید برای سایر انواع بار وارده شامل بار باد و ضربه طراحی شوند.

۳-۳-۵- نماها و دیواره‌های شیشه‌ای

دیواره‌های شیشه‌ای در اصل حساس به جابجایی محسوب می‌شوند، ولی ممکن است بر اثر نیروهای بزرگ حاصل از شتاب، دچار تغییرشکل و از هم گسیختگی گردند. عملکرد شیشه در طول زلزله به نوع سیستم دیوار و شیشه بستگی دارد و به صورت یکی از موارد زیر می‌تواند رخ دهد:

شیشه بدون شکستن در قاب یا تکیه‌گاه خود باقی بماند.

شیشه خرد شود ولی هم‌چنان در قاب یا تکیه‌گاه خود باقی بماند و به عنوان مانعی برای ورود و خروج هوا عمل کند. در این شرایط شیشه هنوز قادر به سرویس‌دهی می‌باشد.

شیشه خرد شود ولی در شرایطی پر مخاطره در قاب یا تکیه‌گاه خود باقی بماند. به طوریکه امکان فروریزی آن در هر لحظه وجود داشته باشد.

شیشه به صورت خردشده و یا کامل از قاب خود بیرون بریزد.

چنانچه تغییرشکل دیواره‌های شیشه‌ای معیارهای پذیرش را برآورده نسازد، باید تغییرمکان جانبی نسبی طبقات سازه را محدود کرد یا با ارائه جزئیات ویژه، اتصال سیستم دیواره شیشه‌ای به سازه را جدا نمود. همچنین می‌توان از شیشه‌ای استفاده کرد که هنگام خرد شدن ایمنی بالایی داشته باشد یا پس از خرد شدن در قاب خود باقی بماند.

۱- سطح عملکرد ایمنی جانی

نماهای شیشه‌ای و سازه نگهدارنده آنها باید قادر به تحمل نیروهای لرزه‌ای طراحی محاسبه شده طبق بند ۲-۲-۳ باشند. اجزای شیشه‌ای که یکی از ضوابط زیر را برآورده سازند، سطح عملکرد ایمنی جانی را برآورده می‌کنند:

۱- هر جزء شیشه‌ای که دارای فاصله کافی از قاب نگهدارنده خود باشد به طوری که در تغییرمکان نسبی لرزه‌ای که جزء باید براساس آن طراحی شود تماس فیزیکی بین شیشه و قاب رخ ندهد. این فاصله از رابطه زیر به دست می‌آید:

$$D_{clear} \geq 1.25 D_p \quad (۱۴-۳)$$

در این رابطه:

$$D_{clear} = 2c_1 \left(1 + \frac{h_p c_2}{b_p c_1} \right) \quad (۱۵-۳)$$

که در آن:

h_p : ارتفاع شیشه c_1 : فاصله بین لبه‌های قائم شیشه و قاب

b_p : عرض شیشه c_2 : فاصله بین لبه‌های افقی شیشه و قاب

D_p : تغییرمکان نسبی لرزه‌ای که نما بر مبنای آن طراحی شده است و از رابطه (۳-۹) یا (۳-۱۰) به دست می‌آید.

۲- شیشه‌های یکپارچه کاملاً بازپخت شده که در ارتفاعی کمتر از ۳ متر از سطح پیاده‌رو قرار گرفته‌اند.

۳- شیشه‌های لمینیت کاملاً بازپخت شده با آنیل با ضخامت بیشتر از ۷/۵ میلیمتر که به صورت مکانیکی در قاب نگهدارنده خود محصور شده‌اند. لبه‌های این شیشه‌ها توسط زبانه‌های wet-glazed که دارای حداقل عرض تماس ۱۲ میلی‌متر می‌باشند و یا توسط سایر سیستم‌های مهارتی تأیید شده به قاب نگهدارنده خود محکم می‌شوند.

۴- هر جزء شیشه‌ای که شرایط تغییرمکان نسبی رابطه زیر را برآورده سازد.

$$\Delta_{fallout} \geq \max(1.25 D_p, 12.5 \text{ mm}) \quad (۱۶-۳)$$

که در این رابطه:

D_p : تغییرمکان نسبی لرزه‌ای

$\Delta_{fallout}$: تغییرمکان نسبی لرزه‌ای که موجب بیرون افتادن شیشه از قاب نگهدارنده خود می‌شود و باید توسط روش تحلیلی تأیید شده‌ای به دست آمده باشد.

۲- سطح عملکرد قابلیت استفاده بی وقفه

نماهای شیشه‌ای و سازه نگهدارنده آنها باید قادر به تحمل نیروهای لرزه‌ای طراحی محاسبه شده طبق بند ۳-۲-۲ باشند. اجزای شیشه‌ای که یکی از ضوابط زیر را برآورده سازند، سطح عملکرد کاربری بی وقفه را برآورده می‌کنند:

۱- هر جزء شیشه‌ای که دارای فاصله کافی از قاب نگهدارنده خود باشد به طوری که در تغییرمکان نسبی لرزه‌ای که جزء باید براساس آن طراحی شود تماس فیزیکی بین شیشه و قاب رخ ندهد. این فاصله از رابطه (۳-۹) یا (۳-۱۰) به دست می‌آید.

۲- هر جزء شیشه‌های یکپارچه کاملاً بازپخت شده که دارای فاصله کافی از قاب نگهدارنده خود باشد به طوری که در تغییرمکان نسبی لرزه‌ای که جزء باید براساس آن طراحی شود تماس فیزیکی بین شیشه و قاب رخ ندهد. این فاصله از رابطه (۳-۱۰) به دست می‌آید.

۳- هر جزء شیشه‌ای که شرایط تغییرمکان نسبی رابطه زیر را برآورده سازد.

$$\Delta_{\text{fallout}} \geq \max(1.5 \times 1.25D_p, 12.5 \text{ mm}) \quad (3-17)$$

پارامترهای مختلف این رابطه قبلاً تعریف شده‌اند.

۳-۳-۲-۶- دیوار پشتیبان

دیوارهای پشتیبان، حساس به جابجایی و شتاب محسوب می‌شوند. دیوارهایی که از بالا و پایین به کف طبقات متصل شده‌اند و تحت اثر بارگذاری داخل صفحه می‌باشند، بر اثر تغییرشکل‌های به وجود آمده در سازه، ممکن است دچار ترک خوردگی برشی، تاب خوردگی و شکست شوند. این دیوارها تحت اثر بارگذاری خارج از صفحه ممکن است دچار ترک خوردگی خمشی، خرابی محل اتصال دیوار به سازه و فروپاشی گردند. خرابی دیوار پشتیبان باعث آسیب دیدگی نما می‌گردد. دیوارهای بنایی یا تری دی در صورت عدم جداسازی به دلیل اینکه رفتار کلی سازه را تحت تاثیر قرار می‌دهند، اغلب نقش عضو سازه‌ای را ایفا می‌کنند. دیوارهای با سختی زیاد باید از سیستم سازه‌ای جدا شده و یا در محاسبات لرزه‌ای وارد گردند. کنترل این موضوع برای ساختمان‌های با سختی زیاد که دارای گریز (دریفت) نسبی کوچک است (ساختمان‌های دارای دیوار برشی یا مهاربند هم محور) لزومی ندارد.

آن دسته از دیوارهایی که تحت تغییرشکل‌های سازه قرار می‌گیرند را می‌توان با ایجاد درز پیوسته بین آنها و سازه محیطی محافظت کرد. برای این دیوارها باید اتصالاتی در نظر گرفت که قابلیت حرکت داخل صفحه و مهار خارج از صفحه را به دیوار بدهند.

دیوارهای سنگین باید قادر به تحمل نیروهای برون‌صفحه‌ای محاسبه شده طبق بند ۳-۳-۱-۱ باشند. مقدار تغییرمکان نسبی مجاز برای این دیوارها برای سطح عملکرد قابلیت استفاده بی‌وقفه برابر ۰/۰۰۵ و برای سطح عملکرد ایمنی جانی

برابر ۰/۰۱ می‌باشد می‌باشد. این مقدار تغییرمکان نسبی مجاز برای دیوارهای سبک در سطح عملکرد قابلیت استفاده بی‌وقفه برابر ۰/۰۱ می‌باشد و در سطح عملکرد ایمنی جانی نیازی به کنترل لرزه ای ندارند.

۳-۴- بار باد وارده بر اجزای نما

ساختمان‌ها به طور کلی و نما به عنوان جزء در معرض باد باید به صورت مستقل برای اثرات ناشی از باد طراحی و اجرا شوند. این اثر بر روی نما باید با توجه به میانگین سرعت باد در منطقه، ارتفاع، شکل هندسی ساختمان‌ها، میزان پوشش و گرفتگی که موانع مجاور برای آنها ایجاد می‌کنند محاسبه شود. جهت تعیین اثر ناشی از باد فرض می‌شود که باد به صورت افقی و در هر یک از امتدادها و به طور غیر همزمان به نمای ساختمان اثر می‌کند. این اثر با بار زلزله جمع نمی‌شود و کلیه اجزای نما باید برای اثر آن، طراحی شوند. بسته به نوع نما، سیستم نما باید برای اثرات مکشی باد یا اثرات مکش و فشار باد هر کدام به تنهایی طراحی شود در نماهای چسبانده شده بار باد حاکم بارهای مکش می‌باشد ولی در نماهای مهار شده بسته به نوع مهارها هر کدام از بارهای مکش یا فشار می‌تواند بحرانی شود و نما باید برای هر دو حالت کنترل شود جدول ۳-۴ راستای بار بادی که نما باید برای آن کنترل شود را نشان می‌دهد.

جدول ۳-۴- راستای بار بادی که باید نما برای آن کنترل شود

اجزاء نما	مکش	فشار
سنگ چسبانده شده	+	-
سنگ مهار شده	+	+
آجر چسبانده شده	+	-
آجر مهارشده	+	+
سرامیک چسبانده شده	+	-
سرامیک با اتصال خشک	+	+
تخته سیمانی و GRP	+	+
کامپوزیت	+	+
اتیکس	+	-
EIFS	+	-
Stucco	+	-
شیشه curtain wall	+	+
شیشه store front	+	+
نمای پیش ساخته بتنی	+	-
نمای سنگ پرده‌ای	+	+
اجزای سیستم اتصال نمای مهار شده	+	+
اجزای سیستم اتصال نمای چسبانده شده	+	-
دیوارهای نگهدارنده نما و اتصالات آنها		
دیوار پشتیبان در نماهای پرده ای	-	-
دیوار پشتیبان در سایر انواع نما	+	+
اجزای سیستم اتصال دیوار در نماهای پرده ای	-	-
اجزای سیستم اتصال دیوار در سایر انواع نما	+	+

۳-۴-۱- فشار یا مکش ناشی از باد بر سطح نما

فشار خارجی یا مکش تحت اثر باد بر نما از رابطه زیر بدست می‌آید:

$$p = 1.25qC_e C_g C_p \quad (۳-۱۸)$$

که در این رابطه :

p = فشار خارجی که به صورت استاتیکی در جهت عمود بر سطح در حالت فشار وارد بر سطح یا مکش به سمت خارج عمل می‌کند. حداقل مقدار فشار خارجی وارده به نما $0.77 \text{ (KN/m}^2\text{)}$ می‌باشد.

q = فشار مبنای باد که از رابطه زیر بدست می‌آید:

$$q = 0.0000613 V^2 \text{ (KN/m}^2\text{)} \quad (۳-۱۹)$$

در رابطه فوق سرعت بر حسب Km/h می‌باشد.

این فشار بر مبنای سرعت باد که امکان تجاوز از این مقدار در سال ۲٪ می‌باشد و به طور متعارف با دوره بازگشت ۵۰ ساله بیان می‌گردد، به دست می‌آید.

$V =$ سرعت مبنای باد طبق جدول (۶-۱۰-۲) مبحث ۶ مقررات ملی ساختمان

$C_e =$ ضریب بادگیری طبق بند ۳-۴-۱-۱-الف

$C_g =$ ضریب اثر جهشی باد طبق بند ۳-۴-۱-۱-الف.

$C_p =$ ضریب فشار خارجی که بر اساس مساحت پانل یا قطعه نما تعیین می‌شود. باید توجه شود که این مساحت برای پانل یا قطعه نما مساحت آن قطعه یا پانل بوده، برای پیچ یا اتصالات مساحت قسمتی از پانل که بار آن به پیچ وارد می‌شود و به عنوان نمونه در دیوار پشتیبان فولادی سرد نورد بر اساس میزان مساحت پانل‌هایی می‌باشد که به آن استاد متصل است. مقدار این ضریب مطابق بند ۳-۴-۱-۱-الف محاسبه می‌شود.

۳-۴-۱-۱- نحوه محاسبه بار باد

الف- روش استاتیکی

این روش برای اکثر موارد شامل طراحی سازه و ساختمان‌های با ارتفاع کم و متوسط و نیز نما و پوسته خارجی مناسب می‌باشد. (اثرات دینامیکی باد توسط بارهای استاتیکی معادل می‌شود). در روش استاتیکی، محاسبه بار باد به شرح زیر است:

برای زمین باز:

$$C_e = \max \left\{ 0.9, \left(\frac{h}{10} \right)^{0.2} \right\} \quad (۲۰-۳)$$

C_e : ضریب بادگیری که تغییرات سرعت باد با ارتفاع و نیز اثرات ناشی از تغییر در زمین اطراف و توپوگرافی را نشان می‌دهد.

h : ارتفاع ساختمان از سطح زمین

زمین باز زمینی است که در آن ساختمان‌ها، درختان و موانع دیگر به صورت پراکنده یا به دریاچه، دریا، یا کنار ساحل باز اطلاق می‌شود.

برای زمین پر تراکم:

$$C_e = \max \left\{ 0.7, 0.7 \left(\frac{h}{12} \right)^{0.3} \right\} \quad (۲۱-۳)$$

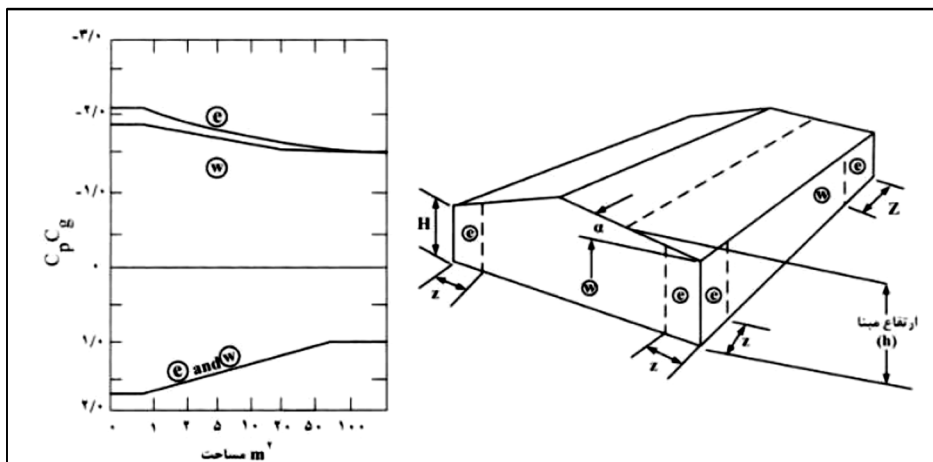
زمین پر تراکم به زمین حومه شهری، شهری، جنگل پر تراکم که تا یک کیلومتر یا ۲۰ برابر ارتفاع ساختمان در بالادست، هر کدام بیشتر باشد، امتداد یابد، اطلاق می‌شود.

هنگامی که ناهمواری زمین کمتر از ۱ کیلومتر امتداد یابد و ساختمان کوتاه‌تر از ۱۰۰ متر باشد، مقدار C_e با درون‌یابی بین ۲ حالت قبل و با استفاده از بند ۶-۱۰-۶-۲ مبحث ۶ مقررات ملی تعیین می‌گردد.

C_g : ضریب اثر جهش باد، طبق بند ۶-۱۰-۶-۴-الف مبحث ۶ مقررات ملی برای فشار خارجی و مکش در اعضای کوچک از جمله نما یا پوسته خارجی $C_g=2.5$ می‌باشد. این ضریب به صورت حداکثر اثر بارگذاری به میانگین اثر بارگذاری تعریف می‌شود.

C_p : ضریب فشار که نسبت بی بعد فشارهای ایجاد شده توسط باد روی سطح ساختمان به فشار سرعتی باد در ارتفاع مبنا می‌باشد. اثرات جهت وزش در بارهای ضریب‌دار لحاظ شده‌اند و نباید کاهش مجددی اعمال شود.

برای طراحی نما مقدار C_p می‌تواند برابر با ± 0.9 در نظر گرفته شود اما در نزدیک گوشه‌ها C_p برابر با 1.2 مناسب است. به جای استفاده از ضرایب فوق‌الذکر می‌توان از ضریب ترکیبی بیشینه فشار و باد جهشی خارجی $C_p C_g$ برای طراحی نما که در شکل ۱-۳ ارائه شده است استفاده نمود. باید توجه شود که در شکل ۱-۳ ضریب ترکیبی بر اساس مساحت پانل یا قطعه نما تعیین می‌شود، که این مساحت برای پانل یا قطعه نما مساحت آن قطعه یا پانل بوده، برای پیچ یا اتصالات مساحت قسمتی از پانل که بار آن به پیچ وارد می‌شود و به عنوان نمونه در دیوار پشتیبان فولادی سرد نورد مساحت، میزان مساحت پانلهایی است که به آن استناد متصل است.



شکل ۱-۳- ضریب ترکیبی بیشینه فشار و باد جهشی خارجی $C_p C_g$ برای طراحی نما

در شکل ۱-۳ ضرایب برای هر شیب بام برقرار می‌باشد و به موارد زیر در مورد این شکل باید توجه شود:

- ۱- در شکل ۱-۳ محور افقی در نمودار مساحت نمای مورد طراحی در ناحیه مشخص شده است.
- ۲- عرض ناحیه انتهایی Z برابر 10% کمترین بعد افقی یا 40% ارتفاع H هر کدام کوچکتر باشد است. این عرض نباید از 4% بعد افقی کوچکتر یا 1 متر اختیار شود.
- ۳- ترکیب فشار خارجی و داخلی باید برای دستیابی به بحرانی‌ترین حالت بارگذاری ارزیابی شود.
- ۴- ضرایب مثبت نشان‌دهنده نیروهای رو به سطح هستند. در حالی که ضرایب منفی، نیروهای دور از سطح را نشان می‌دهند. هر المان سازه‌ای باید برای هر دوی این نیروها طراحی شود.

۵- ضرایب فشار می‌تواند معمولاً برای نما بکار رود با این حال هنگامی که اعضای عمودی سازه عمیق‌تر از ۱ متر روی نما قرار می‌گیرند $C_p C_g = -2.8$ باید به منطقه e اعمال شود.

ب- روش تجربی

این روش شامل آزمایش تونل باد یا سایر روش‌های تجربی می‌باشد که می‌تواند جایگزین برای روش استاتیکی باشد. آزمایش تونل باد برای تعیین بار باد وارده بر نما در تمام انواع سازه‌ها، مجاز می‌باشد و در صورتی که ساختمان دارای نامنظمی‌های شدید در فرم سه بعدی خود باشد یا امکان ایجاد اثرات اغتشاش و یا ایجاد کانل جریان هوا در اطراف سازه وجود داشته باشد انجام آزمایش تونل باد برای ارزیابی نیروهای وارده بر نما توصیه می‌شود. این روش، دقیق‌ترین روش تعیین بارهای وارده ناشی از باد به سازه و نما می‌باشد. آزمایش تونل باد یا آزمایش‌های دیگری که از سیال به غیر از هوا در آنها استفاده می‌شود باید با شرایط زیر برقرار باشد:

الف- شرایط اتمسفریک واقعی باید برای مدل‌سازی تغییرات سرعت باد در ارتفاع مدل شود.

ب- مقیاس‌سازی توربولانس المان‌های طولی باید با مقیاس مشابه با آنچه برای مدل‌سازی سازه به کار می‌رود، انجام شود.

ج- ساختمان مدل‌سازی شده و ساختمان‌های اطراف و توپولوژی آن باید مشابه ساختار واقعی آن باشد.

د- سطح مقطع راستای تحت آزمایش مدل ساختمان و سازه‌های اطراف آن باید کمتر از ۸ درصد سطح مقطع کل تونل باشد مگر آنکه ضرایب اصلاحی جهت سد مسیر باد در نتایج ضرب شود.

ه- گرادیان فشار طولی در مقطع تست در تونل باد باید گزارش شود.

و- اثر عدد رینولدز بر روی فشار و نیرو باید به حداقل رسانده شود.

ز- مشخصات ابزارگذاری در تونل باد باید به گونه‌ای باشد که بارهای وارده بر اجزای نما بخصوص در کناره‌های ساختمان و اطراف بازشوها را رصد نماید.

ط- مقادیر بدست آمده از تونل باد نباید کمتر از ۸۰٪ مقادیر بدست آمده از نتایج تحلیل استاتیکی باشد.

۳-۴-۲- معیار پذیرش نما برای بار باد

تمام اجزای نما در ساختمان باید مقاومت کافی در مقابل بار باد را دارا باشد. اجزای نما از قبیل قطعات سنگ یا قطعات نمای کامپوزیت و غیره به عنوان یک قطعه مجزا باید مورد ارزیابی قرار گیرد. همچنین مهارها و نیز در صورت وجود سازه نگهدارنده هر کدام باید مقاومت کافی برای انتقال نیروهای ناشی از بار باد به تکیه‌گاه‌ها را دارا بوده و سطح خدمت‌رسانی مورد نظر را تامین نمایند. باید توجه شود که در نماهای پرده‌ای کل بار باد توسط نما و اجزای آن باید تحمل شده و به اسکلت سازه‌ای انتقال یابد و به دیوار پشتیبان در صورت وجود باری وارد نمی‌شود.

۳-۴-۲-۱- معیار پذیرش نما در برابر نیروهای ناشی از بار باد

تمام اجزای نما شامل خود قطعه نما و اتصالات آن و همچنین دیوار پشتیبان نما در نماهای veneer و میان‌قابی باید توانایی تحمل در برابر نیروهای ناشی از بار باد را داشته باشند. تنش‌های خمشی ایجاد شده در قطعه نما باید با ظرفیت تنش خمشی نما به روش ذکر شده در بند ۳-۴-۲-۳ یا روش‌های محاسباتی بر اساس مکانیک مهندسی و با اعمال ضریب ایمنی ۲/۵ مقایسه شود. همچنین تنش‌های برشی، فشاری و کششی ایجاد شده در اتصالات نما به سازه نیز باید از نظر ظرفیت تنش قابل تحمل در اتصالات کنترل شود.

۳-۴-۲-۲- معیار پذیرش نما در برابر تغییر شکل ناشی از بار باد

تغییر مکان‌های ناشی از بار باد در هر سیستم نما از جمله نما با قطعات چسبیده یا مهار شده اعم از مهار شده به دیوار پشتی یا مهار شده به سازه نگهدارنده باید در محدوده معینی باشد. محدودیت‌های تغییر شکل شامل اعمال بار باد به صورت مکش و فشار می‌باشد.

چنانچه مصالح دیوار از نوع شکننده و ترد باشد حد مجاز تغییر شکل خارج از صفحه نما $L/240$ و چنانچه از مصالح انعطاف پذیر استفاده شده باشد حد مجاز این تغییر شکل $L/120$ می‌باشد. L فاصله بین تکیه‌گاه‌های جدار بیرونی است. لازم به ذکر است ضریب بار باد برای کنترل معیار تغییر شکل می‌تواند در ضریب ۰/۷ ضرب شود. برای ارزیابی این مسئله می‌توان از مدلسازی دقیق اجزای محدود که در بر گیرنده تمام اجزای نما و اتصالات آن می‌باشد و یا از تست‌های آزمایشگاهی استفاده نمود.

۳-۴-۲-۳- روش آزمون و تعیین ظرفیت قطعات و پانل‌های نما

جهت تعیین ظرفیت قطعات و پانل‌های نما می‌توان از تست آزمایشگاهی به شرح زیر بهره برد. آزمون باید تحت اثر افزایشی تدریجی سربار تا میزان مساوی یا بیش از دو برابر سربار طراحی قرار گیرد. بار آزمون باید ۲۴ ساعت حفظ شود. آزمایش در صورتیکه پس از باربرداری بیش از ۷۵ درصد تغییر مکان‌ها بازگردد رضایتبخش تلقی می‌گردد. در ادامه آزمون مجدداً باید تحت سربار افزایشی قرار گیرد تا اینکه یا خرابی رخ دهد یا بار سربار مساوی ۲/۵ برابر باری باشد که محدودیت تغییر مکان جدول ۳-۵ در آن رخ داده یا اینکه بار به معادل ۲/۵ برابر نیروی سربار طراحی برسد. در مواردی که معیارهای تغییر مکان جدول ۳-۵ به هر دلیل، مبنا قرار نگیرد، بارگذاری تا خرابی یا حصول ۲/۵ برابر نیروی سربار طراحی ادامه می‌شود. در اینجا مقدار مجاز نیروی قابل اعمال به قطعه معادل کمترین مقدار حاصل از بندهای زیر در نظر گرفته می‌شود.

۱- نیرو در تغییر مکان برابر جدول ۳-۵

۲- نیروی خرابی تقسیم بر ۲/۵

۳- بیشترین بار اعمال شده تقسیم بر ۲/۵

جدول ۳-۵- محدوده قابل قبول تغییر شکل

دیوارهای خارجی	تحت بار باد
نمای سیمانی، EIFS، Stucco و اتیکس	L/۳۶۰
با پوشش مصالح شکننده	L/۲۴۰
با پوشش مصالح شکل‌پذیر	L/۱۲۰

بار باد مجاز به میزان ۰٫۷ بار باد وارده بر اجزای نما برای تعیین محدوده تغییر مکان مجاز منظور شود.

۳-۵-۳- ارزیابی نمای ساختمان در مقابل بارهای ضربه‌ای

۳-۵-۳-۱- مقدمه

یکی از الزامات در طراحی نمای ساختمان، تحمل نما در مقابل ضربات در طول دوره بهره‌برداری است. این ضربات می‌تواند شامل ضربات سنگین اتومبیل‌ها، ضربات ناشی از برخورد افراد یا سایر اجسام باشد. بنابر رویکرد استانداردها به طور معمول جدار خارجی ساختمان مورد ارزیابی در مقابل ضربه قرار می‌گیرد. این جدار می‌تواند شامل دیوارخارجی و نمای چسبیده به آن بوده یا شامل نما و سازه مجزای نگهدارنده نما که به آن متصل است باشد. از آنجا که معیارهای پذیرش مبتنی بر امکان ادامه بهره‌برداری ایمن از قطعات است لذا این آزمون‌ها برای نمای ساختمان الزامی است. در حالتی که نمای ساختمان از طریق یک سازه نگهدارنده به قطعات سازه‌ای متصل باشد (نمای پرده‌ای)، آزمون‌های ضربه به طور مستقل روی آن انجام می‌شود.

بدین منظور دو راهکار وجود دارد:

الف- مدل‌سازی اجزای محدود نما با جزییات نما و اتصالات آن و انجام تحلیل عملکرد نما تحت اثر بار دینامیکی ضربه
ب- در صورت عدم انجام تحلیل دیوار در برابر بارهای ضربه‌ای، انجام آزمایش بر روی نمونه نمای ساخته شده از جنس مورد نظر بر اساس ضوابط این بخش بر روی نما

روش عمومی انجام آزمون‌های ضربه بر اساس استاندارد ملی ایران به شماره ۱۱۲۷۲ با عنوان "اجزای قائم ساختمان- آزمون مقاومت در برابر ضربه- اجسام ضربه‌ای و روش‌های عمومی آزمون" می‌باشد. ضربات مورد بررسی در این فصل شامل ضربه‌های ایجادکننده شوک در انواع مشخصی از دیوارها و ضربه‌های ناشی از حرکت با سرعت بالای یک شیء (مانند پرتابه اسلحه گرم یا چکش) نمی‌شود.

۳-۵-۳-۲- آزمون ضربه

آزمون‌های ضربه شامل جسم ضربه‌زننده‌ای است که مانند آونگ روی سطح نمونه قائم دیوار که در یک قاب جاسازی شده است، سقوط می‌کند. در هنگام برگشت، جسم ضربه‌زننده عقب نگهداشته می‌شود و اصابت مجدد صورت نمی‌گیرد.

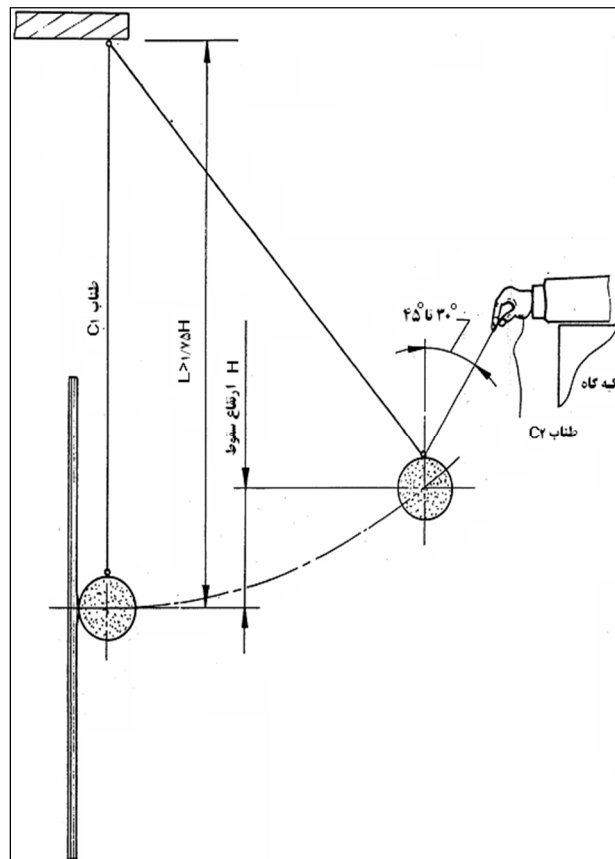
برای نما دو نوع آزمون شامل ضربه اجسام سخت و ضربه اجسام نرم بزرگ در نظر گرفته می‌شود.

۳-۵-۲-۱- ضربه‌های اجسام سخت

ضربه اجسام سخت فقط حاصل ضربه‌هایی است که از جابجایی یا پرتاب اشیاء غیر قابل تغییر شکل حاصل می‌شود (به طور مثال پرتاب یک قطعه سخت یا یک تکه سنگ).

ابزار اعمال این آزمون، گوی فولادی ساده است. جهت ارزیابی حفظ قابلیت خدمت‌رسانی قطعات نما (بند ۳-۵-۵-۱) جسم سخت یک گوی فولادی پانصد گرمی به قطر ۵۰ میلی‌متر است که جرم آن با مهره اتصال حدود $(50 \pm 5)g$ خواهد بود ضربه‌هایی که با این نوع گلوله اعمال می‌شود با علامت H_1 شناخته می‌شود. جهت ارزیابی حفظ معیار ایمنی ساکنین (بند ۳-۵-۵-۲) جسم سخت یک گوی فولادی یک کیلوگرمی به قطر ۶۲٫۵ میلی‌متر است که جرم آن با مهره اتصال حدود $(1000 \pm 10)g$ خواهد بود، ضربه‌هایی که با این نوع گلوله اعمال می‌شود با علامت H_2 شناخته می‌شود.

در شکل (۳-۲) روش انجام آزمون نمایش داده شده است. ارتفاع سقوط بر مبنای انرژی ضربه‌ای تعیین می‌شود. شکل (۳-۳) نمونه‌ای از این تست را نمایش می‌دهد. این ارتفاع بر اساس انرژی ضربه موجود در جدول (۳-۶) تعیین می‌گردد.



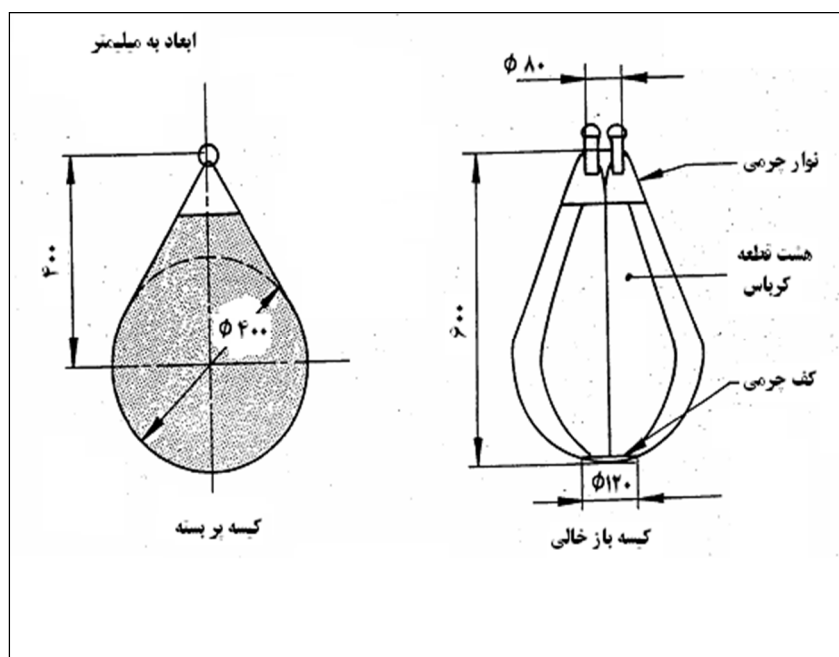
شکل ۳-۲- انجام آزمایش ضربه جسم سخت



شکل ۳-۳- انجام تست ضربه جسم سخت بر روی نمای کامپوزیت

۳-۲-۵-۲- ضربه جسم نرم بزرگ

ضربه جسم نرم بزرگ حاصل ضربه‌هایی است که از برخورد بدن انسان روی سطح اتفاق می‌افتد (به طور مثال ضربه شانه، ضربه حاصل از دویدن و برخورد به دیوار و یا ضربه حاصل از نردبان مورد استفاده به دیوار).
جسم ضربه‌زننده یک کیسه کروی مخروطی به جرم 5° kg است. این کیسه از هشت قطعه پارچه کرباسی قیراندود که به هم دوخته شده‌اند، تشکیل یافته است. کیسه با گلوله‌های شیشه‌ای به قطر سه میلی‌متر پر شده است. جرم کیسه $(5 \pm 0.5) \text{ kg}$ است. ضربه‌هایی که با این کیسه اعمال می‌شود با علامت S_2 نمایش داده می‌شود. در شکل (۳-۴) نمایی از کیسه مورد استفاده در آزمون نشان داده شده است.

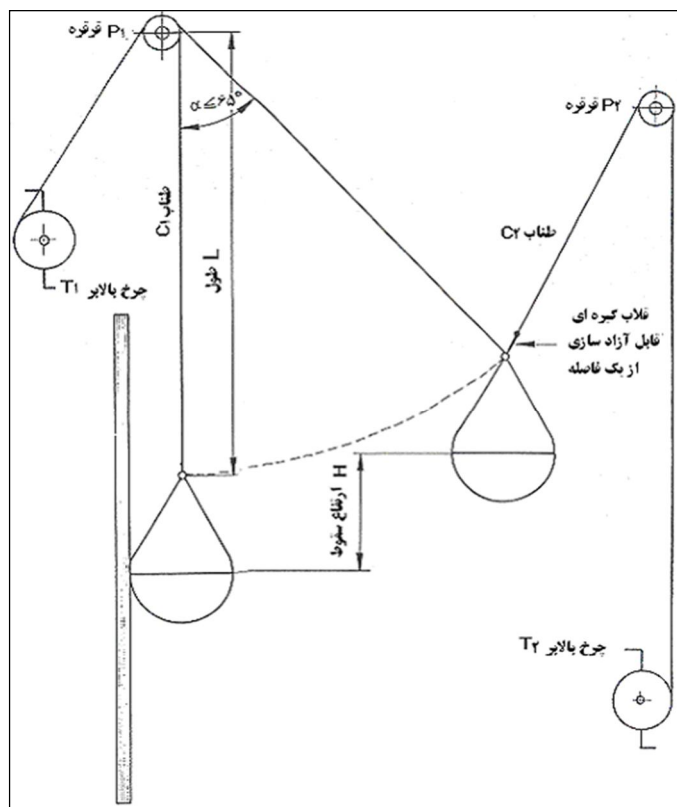


شکل ۳-۴- کیسه کروی مخروطی پنجاه کیلوگرمی

ضربه به وسیله سقوط آونگی کیسه کروی مخروطی که در بالا شرح داده شده است، اعمال می‌شود. ابزاری که برای کنترل سقوط کیسه به کار می‌رود، در شکل (۳-۵) نشان داده شده است. قرقره و چرخ بالابر به کار گرفته شده در صفحه سقوط کیسه قرار می‌گیرند.

کیسه وقتی بالا برده می‌شود در موقعیت قائم قرار می‌گیرد. ارتفاع سقوط H با به‌کارگیری میله اندازه‌گیری قائم که روی زمین افقی تکیه دارد، اندازه‌گیری می‌شود. ارتفاع سقوط برابر با تفاوت بین تراز خط افقی مشخص شده در مرکز کیسه تا تراز محل برخورد بر روی دیوار است.

ارتفاع سقوط مطابق بند ۲-۴-۳-۳ و مبتنی بر انرژی ضربه‌ای که در جدول ۳-۶ ارائه شده است تعیین می‌گردد.



شکل ۳-۵- set up انجام تست ضربه جسم نرم سنگین



شکل ۳-۶- آزمایش ضربه جسم نرم سنگین روی نمای کامپوزیتی

۳-۵-۳- گروه‌بندی عملکردی نما برای تعیین انرژی ضربه

ضربه اعمال شده بر روی سطح نما تابع موقعیت قرارگیری قطعه نما در ساختمان و میزان در معرض ضربه بودن آن قطعه است. به این منظور گروه‌بندی عملکردی برای قطعات پیرامونی یک ساختمان تعیین می‌شود.

۳-۵-۳-۱- گروه بندی عملکردی

با توجه به موقعیت یک نما در ساختمان و تنوع عملکردهایی که در اطراف ساختمان امکان پذیر است، دامنه وسیعی از حالات ممکن است ولی در اینجا این دامنه به ۶ گروه اصلی تقسیم می شود. گروه های A تا D مربوط به موقعیت های تا ۱٫۵ متر بالاتر از سطح پیاده رو بوده و بالاتر از این تراز با توجه به کاهش خطرات ضربه به دو گروه دیگر تقسیم می شود. تعاریف این گروه ها در جدول ۳-۶ ارائه شده است.

جدول ۳-۶- گروه بندی سطوح در معرض ضربه در ساختمان ها

گروه	شرح	مثال
A	در دسترس عموم و افرادی که انگیزه ای برای ملاحظه کاری ندارند. در معرض نفوذهای خرابکارانه و یا اعمال خشن.	دیوار منازل مسکونی یا ساختمان های عمومی در مناطق با احتمال خرابکاری
B	در دسترس عموم و افرادی که انگیزه ای برای ملاحظه کاری ندارند. در معرض بروز تصادفات یا سوء استفاده.	دیوارهای مجاور پیاده راه کنار شاهراه ها و یا مجاور زمین بازی که در گروه A ننگند.
C	عمدتاً در دسترس افراد دارای انگیزه ملاحظه کاری. احتمال وقوع تصادف و سوء استفاده وجود دارد.	دیوارهای مجاور فضای سبز خصوصی و دیوارهای عقب بالکن ها.
D	تنها در دسترس افراد دارای ملاحظه کاری و دور از مسیرهای عبور. احتمال کم بروز تصادفات یا سوء استفاده.	دیوارهای مجاور فضای سبز محصور بدون راه عبور
E	بالاتر از ناحیه با احتمال ضربه از سوی افراد ولی با احتمال برخورد اشیاء پرتابی	در ارتفاع ۱٫۵ متر تا ۶ متر در نواحی گروه A و B
F	نواحی بالاتر از ناحیه با احتمال ضربه از سوی افراد و بدون احتمال برخورد اشیاء پرتابی	نواحی با ارتفاع بیش از ۶ متر که به طور معمول با تجهیزات خاص قابل دسترس است.

۳-۵-۳-۲- تعیین انرژی ضربه

ضوابط زیر شامل نماهای شیشه ای شفاف و مات و ورق های پلاستیک شفاف نمی شود و برای این مواد باید به ضوابط اختصاصی مراجعه نمود.

انرژی ضربه جسم سخت و جسم نرم بزرگ بر اساس گروه عملکردی در جدول ۳-۷ ارائه شده است.

جدول ۳-۷- جدول تعیین انرژی ضربه

انرژی ضربه‌ای جسم نرم بزرگ $N.m$		انرژی ضربه‌ای جسم سخت $N.m$		گروه عملکردی
معیار حفظ ایمنی افراد	معیار حفظ شرایط عملکردی نما	معیار حفظ ایمنی افراد	معیار حفظ شرایط عملکردی نما	
به توضیحات (الف) مراجعه شود				A
(S1) ۵۰۰	(S1) ۱۲۰	(H2) ۱۰	(H2) ۱۰	B
(S1) ۵۰۰	(S1) ۱۲۰	(H2) ۱۰	(H1) ۶	C
(S1) ۵۰۰	(S1) ۱۲۰	(H2) ۱۰	(H1) ۶	D
(S1) ۳۵۰	-	(H2) ۱۰	(H1) ۶	E
(S1) ۳۵۰	-	-	(H1) ۳	F

الف- برای این دسته از دیوارها هیچ معیاری ارائه نمی‌شود و با توجه به سطح و شدت خرابکاری محتمل باید ارزیابی صورت گیرد

۳-۵-۳- ارتفاع سقوط وزنه و کیسه در آزمون‌های ضربه

در جدول (۳-۶) انرژی ضربه برای حالات مختلف ارائه شده است در زیر بر اساس انرژی ضربه و وزن گلوله یا کیسه، ارتفاع رهاسازی ارائه شده است:

الف - ضربات جسم سخت

برای ایجاد انرژی ضربه $10 Nm$ یک گلوله فولادی استیل با قطر $62.5 mm$ و با جرم $1 kg$ از ارتفاع $1020 mm$ به صورت آونگی رها می‌شود.
برای ایجاد انرژی ضربه $6 Nm$ یک گلوله فولادی استیل با قطر $50 mm$ و با جرم $0.5 kg$ از ارتفاع $1220 mm$ به صورت آونگی رها می‌شود.
برای ایجاد انرژی ضربه $3 Nm$ یک گلوله فولادی استیل با قطر $50 mm$ و با جرم $0.5 kg$ از ارتفاع $610 mm$ به صورت آونگی رها می‌شود.

ب - ضربات جسم نرم

برای ایجاد انرژی ضربه $500 Nm$ یک کیسه با جرم $50 kg$ از ارتفاع $1020 mm$ به صورت آونگی رها می‌شود.
برای ایجاد انرژی ضربه $350 Nm$ یک کیسه با جرم $50 kg$ از ارتفاع $715 mm$ به صورت آونگی رها می‌شود.
برای ایجاد انرژی ضربه $120 Nm$ یک کیسه با جرم $50 kg$ از ارتفاع $245 mm$ به صورت آونگی رها می‌شود.

۳-۵-۴- موقعیت ضربات روی نما

موقعیت ضربات باید به گونه‌ای تعیین شود که احتمال وقوع بدترین اثرات به لحاظ ترک خوردگی یا جداشدگی مهار از قطعه نما وجود داشته باشد. به طور نمونه در مورد نمای سنگی که متکی به چند مهار پشت سنگ می‌باشد عکس‌العمل یک پنل به ضربه، با توجه به مکان ضربه تغییر می‌کند. اگر یک پنل در نزدیکی نقطه مهاربند به طور مستقیم مورد ضربه قرار گیرد، ممکن است مهاربند در سطح خارجی پنل فرو رود. اگر در مرکز پنل ضربه وارد شود، پنل ممکن است بین مراکز اضلاع بلندتر به سادگی دچار ترک عرضی در وسط شود. در مقایسه با حالتی که ضربه بین دو پنل توزیع شود یا

در عرض اضلاع یا گوشه‌های مشترک رخ دهد، بدترین حالتی که محتمل‌تر است، وقتی است که ضربه به یک پانل تک برخورد کند. اگر پانل دچار ضربه در یک گوشه شود، گوشه ممکن است به سادگی بشکند.

ماهیت (طبیعت) سیستم مهاربندی نیز در مقاومت در برابر ضربه موثر است. اگر سنگ با مهاربند کوتاه صلب به دیوار پشت‌بند صلب متصل شده باشد و ضربه در نزدیکی یک مهار وارد شده باشد هیچ انرژی‌ای توسط مهاربندها جذب نشده و ماکزیمم مقدار انرژی به سنگ می‌رسد (صرف سنگ می‌شود). اگر مهاربندها انعطاف‌پذیرتر باشند می‌توانند مقداری از انرژی را جذب کنند و مقاومت سنگ در برابر ضربه را بهبود بخشد. اگر دیوار پشت‌بند انعطاف‌پذیر باشد یا یک قاب فلزی منعطف از سنگ حفاظت کند، بنابراین مقدار قابل توجهی از انرژی ممکن است توسط آنها جذب شود.

اگر ضربه در فاصله دور از مهاربند رخ دهد، تنش ناشی از خمش در سنگ تولید می‌شود که احتمالاً موجب ایجاد ترک در نزدیکی نقطه ضربه در ترک می‌شود. اگر سنگ قادر به چرخش در مهاربندها باشد این ممکن است تنش‌ها را کاهش دهد اما ممکن است یک بخش نازکی از سنگ نزدیک به مهاربند دچار انحنا شود.

استانداردها به طور معمول برای جزئیات مختلف نما و روش‌های مختلف اتصال حداقل تعداد آزمایش ضربه و نقاط اجباری انجام آزمون ضربه را معرفی می‌نمایند.

به طور نمونه برای نماهای سنگ مهار شده به دیوار بنایی ضوابط زیر برای تعیین موقعیت ضربه ضوابط زیر ارائه شده است:

در هنگام تعیین مکان تست ضربه، باید مکان‌های حداقل (یکی از مکان‌های ذکر شده در پایین که مقاومت ضربه در آن حداقل است) در موارد زیر مدنظر قرار گیرد:

(a) برای خود سنگ

۱- وسط پانل سنگ، در بیش‌ترین فاصله از مهارها

۲- وسط طولانی‌ترین ضلع پانل

۳- وسط کوتاه‌ترین ضلع پانل

۴- وسط پانل

(b) برای سنگ با مهار نقطه‌ای (مهاربندها/ مهارهای جدا، یا صفحات موضعی corbel کوتاه):

۱- در نقطه‌ای بر روی خط بین دو نقطه قطری مهاربند، بین ۵۰mm و ۱۰۰mm از نقطه مهاربند

۲- دقیقاً روی نقطه مهاربند

(c) برای سنگ با مهار ضلعی (ریل‌های ممتد با شیارهای کاملاً پرشد از ملات (grout) یا درزگیر):

در نزدیکی نقطه یک چهار لبه طولانی، بین ۵۰mm تا ۱۰۰mm از لبه زبانه

تبصره ۱: برای ضربات نزدیک مهارها، بهتر است که ضربه در فاصله کمی از نقطه تکیه‌گاه وارد شود، تا تنش‌های ناشی از خمش در جدار نازک سنگ بین مهاربند و سطح پینل ایجاد شود.

تبصره ۲: اگر بعضی از انواع پدهای مقاوم در برابر ضربه در پشت پنل‌های سنگی قرار داده شوند، مناسب است که ضربه در فاصله بین مکان این پد و یکی از نقاط مهاربندی وارد شود.

اگر پانل سنگی توسط یک قاب فلزی منعطف محافظت می‌شود، باید مکان‌هایی که در آنها سیستم تکیه‌گاهی بیشترین و کمترین تأثیر را، در هنگامی که نیرو به صفحه سنگ وارد می‌شود، از خود نشان می‌دهد تعیین شود. در قسمت کمترین مقدار، باید در حالتی که یکی از نقاط مهاربند سنگ دقیقاً روی بخش supporting framework که کمترین تأثیر را نشان می‌دهد انجام شود.

۳-۵-۵- معیار پذیرش

برای نما معیارهای پذیرش مقاومت در برابر ضربه برای دو سطح عملکرد حفظ شرایط خدمت پذیری نما و معیار حفظ ایمنی افراد به ترتیب، متناسب با ضربه سطح متوسط و ضربه شدید باید کنترل شود.

۳-۵-۵-۱ حفظ سطح خدمت‌پذیری نما

دیواری که تحت ضربه سطح متوسط قرار می‌گیرد نباید کاهش سطح عملکرد داشته باشد. ارزیابی وضعیت سطح نمای دیوار پس از اعمال ضربه به صورت کیفی صورت می‌گیرد. در مورد مصالح ترد و شکننده هیچگونه صدمه‌ای قابل قبول تلقی نمی‌شود. در مورد مصالح غیر ترد بروز سوراخ یا حفره باعث رد نمونه بوده و فرورفتگی گرچه تابع اثرات خرابی بر زیبایی نما است اما می‌تواند با معیار عمق فرورفتگی ارزیابی شود. به طور مثال در مورد نمای سنگ، یکپارچگی سنگ و مهارهای آن، بعد از یک ضربه با سطح متوسط، باید در نظر گرفته شود. هیچ‌گونه آسیبی به سنگ در اثر تست ضربه سطح خدمت‌پذیری مورد قبول نیست.

۳-۵-۵-۲ حفظ ایمنی افراد

ضربه شدید نباید باعث هر گونه آسیب سازه‌ای یا ناپایداری شود و نباید باعث جداسازی بخش‌هایی از ساختمان و بروز صدمه به ساکنین یا افراد خارج ساختمان باشد. هیچ‌یک از ادوات اعمال ضربه نباید از جدار گذر نماید. با توجه به شدت ضربه برای ارزیابی نما در این وضعیت، خسارت به نما در این حالت قابل قبول تلقی می‌شود و بروز تغییر شکل دائمی در سمت دیگر دیوار امکان‌پذیر است.

به طور نمونه در مورد نمای سنگی در اثر تست ضربه نباید پانل‌های سنگی به گونه‌ای ترک بخورند که بخش‌های بزرگی از آن به سمت زمین سقوط کند و اینکه مهاربندها و سنگ‌های اطراف نقاط مهاربند آسیب ببینند.

۳-۶- بار انفجار

براساس ضوابط مبحث ششم مقررات ملی، نماهای ساختمانی در ترکیب با دیوار پشتیبان آن باید در برابر فشار وارد از خارج به داخل برابر با ۲ کیلونیوتن بر متر مربع طراحی شوند. در این حالت ظرفیت مصالح نما و اتصالات آن را می توان براساس ضوابط مبحث ۲۱ افزایش داد.

۳-۷- نحوه اعمال بارها و ترکیبات بارگذاری

به منظور بررسی عملکرد جزء نما و اتصالات آن پس از محاسبه نیروهای وارده شامل بار ثقلی، بار زلزله، باد و ضربه و تعیین عکس‌العمل‌ها، باید با انجام تحلیل و ترکیب بارهای وارده نسبت به بررسی نیروهای وارده بر مهارها اقدام شده و با میزان تحمل آنها مقایسه شود. کنترل مهارها و خود نما باید برای موارد زیر انجام شود که عبارتند از:

اتصالات باید قابلیت تحمل نیروی وزن نما را داشته باشند

اتصالات باید قابلیت تحمل نیروی برشی ناشی از بارهای جانبی را داشته باشند

نما باید قابلیت تحمل نیروی برشی و خمشی خارج از صفحه وارده بر آن را داشته باشد

دیوار نگهدارنده نما و اتصالات آن باید قابلیت تحمل نیروهای وارده از نما و اتصالات آن را داشته باشند

نیروی زلزله باید در جهت افقی به مرکز جرم نما وارد شود و با نیروهای بهره‌برداری وارد به آن ترکیب گردد.

در مورد طراحی اتصالات نما، روش LRFD بکار گرفته می‌شود. ظرفیت بسیاری از اجزاء استاندارد مانند میل‌مهارها، پیچ‌ها و با استفاده از روش ASD مشخص شده است. برای اجزائی که ظرفیت آنها براساس روش ASD به دست می‌آیند می‌توان بارهای حاصل از روش LRFD طبق روابط (۳-۱) الی (۳-۸) را با ۱/۴ برابر ظرفیت به دست آمده براساس روش ASD مقایسه نمود.

۳-۷-۱- ترکیب بار برای کنترل تکیه‌گاه اجزاء نما

$$1) 1.4D$$

$$2) 1.2D + 1.6L$$

$$3) 1.2D + L + 1.0E$$

$$4) 0.9D + E$$

(۳-۲۱)

$$5) 0.9D + 1.4W$$

$$6) 1.2D + 1.4W + L$$

$$7) 0.9D + A_k = 0.5L + 0.2S$$

که در این روابط، D: بار مرده؛ L: بار زنده؛ W: بار باد، E: بار زلزله و A_k بار ناشی از انفجار می‌باشد.

فصل چهارم

الزامات طراحی و اجرای

نمای سنگی

۴-۱- مقدمه

سنگ از قدیمی‌ترین مصالح ساختمانی طبیعی به شمار می‌رود که قدمت استفاده از آن به بیش از ۱۲۰۰۰ سال قبل می‌رسد. سنگ‌های ساختمانی طبیعی به دلیل زیبایی ظاهری و هزینه نگهداری پایین، از جمله نماهای ساختمانی متداول به شمار می‌روند. سنگ‌های نما از نظر کیفی باید سالم، بادوام و خوش ظاهر بوده و در هنگام انتخاب لازم است به دوام و پایداری در برابر عوامل جوی، تغییرات ابعادی، مقاومت فشاری، تخلخل، پایداری در برابر نمک‌های محلول و بخارات شیمیایی که احتمال می‌رود سنگ در معرض آن قرار گیرد توجه شود. در صورت اجرای صحیح و اصولی، نمای سنگی از دوام بالایی برخوردار می‌باشد. طراحی و نصب سنگ نما به روش صحیح و اصولی، بر اساس قابلیت‌ها و محدودیت‌های سنگ و سیستم نگهدارنده آن به منظور مقاومت در برابر تمامی نیروهای وارد بر آن بر اساس ضوابط فصل سوم باید صورت پذیرد.

۴-۲- بخش‌های مختلف سیستم نمای سنگی

سیستم نمای سنگی، دارای پنج بخش اصلی مرتبط با هم است که در هنگام طراحی سیستم پوشش باید مد نظر قرار گیرد:

- ۱) قطعات یا پانل‌های سنگی که پوشش نما هستند.
- ۲) مهار، که پوشش نما را به پشت‌بند متصل می‌کند.
- ۳) قاب‌های فرعی، که زمانی که مهار مستقیماً به ساختمان متصل نیست، به صورت واسطه، نما را به سازه ساختمان متصل می‌کند.
- ۴) درزهای بین قطعات یا پانل‌های سنگی
- ۵) دیوار پشتیبان یا سازه اصلی ساختمان (بسته به نوع سیستم نما) که بارهای وارده به سنگ توسط مهارها یا چسباننده‌ها به آن انتقال داده می‌شود.

۴-۳- قطعات یا پانل‌های سنگی (پوشش نما)

۴-۳-۱- انواع سنگ‌های نما

از نظر زمین‌شناسی سنگ‌ها به سه دسته سنگ‌های رسوبی، سنگ‌های آذرین و سنگ‌های دگرگون تقسیم‌بندی می‌شوند که هر دسته نیز به نوبه خود برحسب خصوصیات سنگ شناسی و کانی شناسی، به دسته‌های کوچکتر تقسیم می‌شود. عمده سنگ‌های مورد استفاده در نما عبارتند از گرانیت (سنگ آذرین)، سنگ آهک، تراورتن و ماسه‌سنگ (سنگ رسوبی)، سنگ لوح، ماربل و کوارتزیت (سنگ دگرگون). در ادامه این نوع سنگ‌ها به صورت اجمالی معرفی شده است.

۴-۱-۳-۱-۱- گرانیت

گرانیت یا سنگ خارا در پوسته جامد زمین به وفور یافت می‌شود و حدود ۵۰ درصد از سنگ‌های آذرین درونی را شامل می‌شود. از نظر ترکیب شیمیایی این سنگ دارای حدود ۶۵ تا ۷۰ درصد اکسید سیلیسیم، ۱۴ تا ۱۵ درصد اکسید آلومینیوم به اضافه اکسیدهای آهن، سدیم، پتاسیم، کلسیم، منیزیم و تیتانیوم است. این سنگ به لحاظ ترکیب شیمیایی و وجود کانی‌های مختلف به رنگ‌های سفید، قرمز، سبز، خاکستری و سیاه در بسیاری از نقاط جهان یافت می‌شود. گرانیت‌ها از سنگ‌های سخت محسوب می‌شوند و به این ترتیب جزو مصالح بادوام ساختمانی قرار می‌گیرند. گرانیت‌ها در برابر نفوذ آب و اثر ضربه مقاومند و محیط‌های صنعتی را به خوبی تحمل می‌نمایند. ظاهر گرانیت متأثر از کار انجام شده بر روی سطح نهایی آن است که ممکن است چکشی، کلنگی، تیشه‌ای یا صیقلی باشد. بهترین نمای سنگ گرانیت حالت صیقلی آن است که زیبایی رنگ و انعکاس کریستال‌های آن را نمایش می‌دهد. سطح گرانیت بر اثر حرارت و تفاوت ضریب انبساط و انقباض بین اجزای کریستالی مختلف آن به صورت سوخته درمی‌آید. سنگ گرانیت به علت هزینه سنگین استخراج، برش و صیقل، نسبتاً گران است به همین دلیل بیشتر در نمای ساختمان‌های مهم به کار برده می‌شود.

از دیدگاه تجاری گرانیت، سینیت، کوارتز، مونزونیت، گرانودیوریت، کوارتز دیوریت و دیوریت که از سنگ‌های آذرین درونی هستند، در اصطلاح تجاری «گرانیت» نامیده می‌شود و به سنگ‌های آذرین تیره رنگ گابرو، بازالت، دیاباز، انورتوزیت و پیروکسینیت (از سنگ‌های اولترامافیک) در اصطلاح تجاری «گرانیت سیاه» گفته می‌شود.

۴-۱-۳-۲- تراورتن

تراورتن نوعی سنگ آهک متخلخل و سبک است که در چشمه‌های معدنی و غارها تشکیل می‌شود. تراورتن‌ها از نظر شیمیایی، کربنات کلسیم هستند که در اثر عبور آب چشمه‌ها از لایه‌های آهکی بوجود می‌آیند. انواع مختلف این سنگ در کشور به وفور یافت می‌شوند و می‌توان از رنگ‌های قرمز، لیموئی، گردوئی، سفید و کرم آن نام برد. تراورتن به دلیل مقاومت قابل قبول، برش پذیری و صیقل پذیری خوب، شرایط استخراج خوب (بدلیل اینکه اغلب با لایه‌بندی افقی، شیب کم و در نقاط کم ارتفاع و قابل دسترسی تشکیل می‌گردند)، عدم وجود ساختارهای تکنوتیکی بر روی این ذخایر، زیبایی ظاهر، وجود تخلخل جهت تسهیل چسبیدن به ملات، از پرمصرف‌ترین سنگ‌های ساختمانی است. تراورتن گاهی اوقات به منظور مقاصد تجاری در گروه سنگ آهک طبقه بندی می‌شود (زیرا اساساً از کربنات کلسیم تشکیل شده) و بعضی مواقع در صورتی که صیقل‌پذیر باشد، در گروه مرمرها (marble) قرار می‌گیرد. سنگ آهک در سه گروه تقسیم‌بندی می‌شود:

I- (چگالی کم)، سنگ آهکی که دارای چگالی بین ۱۷۶۰ تا ۲۱۶۰ کیلوگرم بر مترمکعب می‌باشد

II- (چگالی متوسط)، سنگ آهکی که دارای چگالی بیشتر از ۲۱۶۰ تا ۲۵۶۰ کیلوگرم بر مترمکعب می‌باشد

III- (چگالی زیاد)، سنگ آهکی که دارای چگالی بیشتر از ۲۵۶۰ کیلوگرم بر مترمکعب می‌باشد

۴-۳-۱-۳- ماسه سنگ

از دیدگاه تجاری ماسه سنگ، سنگی رسوبی است که اساساً از قطعات کانی و خرده سنگ در اندازه ماسه (از ۰٫۰۶ میلی‌متر تا ۲ میلی‌متر) تشکیل شده است. جنس ذرات ماسه عمدتاً از انواع کانی‌های مقاوم و بیشتر از نوع کوارتز و در مواردی کلسیت یا کانی‌های دیگر است و دارای حداقل ۶۰ درصد سیلیس می‌باشد که توسط موادی همچون سیلیس، اکسیدهای آهن، کربنات‌ها یا رس به درجات کم یا زیاد سیمانی شده باشد. ماسه سنگ معمولاً دارای مقاومت فشاری بیش از ۲۸ مگاپاسکال بوده و ممکن است از محل سیمان یا از بین دانه‌های تشکیل‌دهنده بشکند اما به طور معمول از محل سیمان می‌شکند. رنگ ماسه سنگ‌ها اغلب از سیمان آنها منشا می‌گیرد. ماسه سنگ‌ها متخلخل و نفوذپذیر بوده و تخلخلشان از ۱ تا ۳۰ درصد متغیر است. "ماسه سنگ کوارتزی" نوعی سنگ مقاوم و متراکم و معمولاً سفید رنگ است که تقریباً بطور کامل از ذرات کوارتز تشکیل یافته است (حداقل ۹۰ درصد سیلیس آزاد شامل دانه‌های کوارتز و سیمان سیلیسی). "کوارتزیت" ماسه‌سنگ به شدت سخت شده و دگرگون شده حاوی ۹۵ درصد سیلیس آزاد و دارای سطح ناهمواری است که به طور معمول از بین دانه‌ها می‌شکند. این نوع سنگ که اغلب با سنگ گرانیت نیز اشتباه می‌شود دارای ویژگی‌های متفاوتی بوده و از گرانیت سخت‌تر است. این سنگ با ظاهر زبر و بلوری خود قابل شناسایی است. کوارتزیت به دلیل ظاهر زبر آن بیشتر در ساختمان‌های ارزان قیمت و روستایی به کار برده می‌شود و به رنگ قهوه‌ای سوخته، سرخ، خاکستری و قهوه‌ای نیز یافت می‌شود.

به طور معمول انواع ماسه سنگ را برحسب نوع سیمان یا ماده دربرگیرنده آن نام‌گذاری می‌کنند؛ مانند ماسه سنگ سیلیسی (ماده دربرگیرنده آن عمدتاً سیلیس است)، ماسه سنگ آهکی (ماده دربرگیرنده و یا دانه‌های آواری و یا هر دو را کربنات کلسیم تشکیل می‌دهد)، ماسه سنگ رسی (دارای مقدار کافی رس برای اتصال جزئی سیلیسی بین دانه‌های کوارتز بوده و کماکان می‌تواند در این گروه قرار بگیرد)، ماسه سنگ آهن‌دار (ماسه سنگی با مقادیر فراوان از کانی‌های اکسید آهن که مشخصاً رنگ قرمز متمایل به قهوه‌ای به سنگ می‌دهد).

ماسه سنگ با توجه به میزان اکسید سیلیسیوم (سیلیس) آزاد موجود در آنها بصورت زیر طبقه‌بندی می‌شود:

- I- ماسه سنگ، محتوی حداقل ۶۰ درصد اکسید سیلیسیوم (سیلیس) آزاد
- II- ماسه سنگ کوارتزی، محتوی حداقل ۹۰ درصد اکسید سیلیسیوم (سیلیس) آزاد
- III- سنگ کوارتز (کوارتزیت)، محتوی حداقل ۹۵ درصد اکسید سیلیسیوم (سیلیس) آزاد

۴-۳-۱-۴- مرمر

مرمرها بصورت سنگ‌های دگرگون شده سفید، خاکستری و رنگی، درخشندگی و شفافیت و زیبایی خاصی دارند و به همین جهت در صنعت سنگ‌های تزئینی جایگاه ویژه‌ای یافته‌اند. مرمر درشت بلور، سفید یا خاکستری روشن تا کرم را

اصطلاحاً کریستال می‌گویند. مرمر کریستال سفید را اصطلاحاً سنگ چینی می‌نامند. از نظر تجاری مرمر شامل کلیه سنگ‌های آهکی اعم از دگرگون یا غیردگرگون می‌شود که برای صیقل دادن مناسب بوده و جلای خوبی دارند. مرمر را برحسب مقدار کربنات منیزیم یا کلسیم به نام‌های مرمریت کلسیتی، مرمریت منیزیتی (یا دولومیتی) می‌نامند. این سنگ با توجه به وجود ناخالصی‌ها به رنگ روشن و سفید تا رنگی و نهایتاً تیره وجود دارد. سختی کلسیت ۳ ولی سختی کربنات منیزیم ۳/۵ الی ۴ است؛ از این رو مرمرهای کلسیم‌دار از منیزیم‌دار مقاوم‌تر هستند. مرمرهای متشکل از کلسیت خالص مصرف شده در پله‌ها و کف و یا بیرون ساختمان‌ها معمولاً زود خرد می‌شوند. به خاطر تداخل و قفل بندی دانه‌های بلور، مرمر دارای تخلخل بسیار کمی است که از حدود ۰/۰۰۲ الی ۰/۵ درصد حجم سنگ را اشغال می‌کند. از این رو قادر به آبگیری زیاد نیست و در مقابل عمل یخ‌زدگی مقاومت بیشتری دارد.

این نوع سنگ نیز در کشور ایران فراوان یافت می‌شود و مورد مصرف قرار می‌گیرد. مرمرهای ایران به رنگ‌های بسیار متنوع از سیاه گرفته تا کرم، صورتی، کرم گل‌دار، صورتی گل‌دار، گل پنبه‌ای، قرمز و طیف‌ها و تلفیق‌های متفاوتی از رنگ‌های فوق‌الذکر وجود دارند. از معادن معروف این نوع سنگ می‌توان به معادن مرمر سیاه نجف آباد و لاشتر، سفید تا کرم جشقان صورتی، کرم و گل پنبه‌ای منطقه خورو بیابانک در استان اصفهان و کرم دهبید اشاره کرد.

۴-۳-۱-۵- سنگ لوح (اسلیت)

شیل‌ها، ماسه‌سنگ‌های ناخالص و بطور کلی همه سنگ‌هایی که دارای مقادیر زیادی کانی رسی هستند، در صورتیکه تحت فشار قرار بگیرند متراکم شده و تخلخل‌شان را از دست می‌دهند. چنین سنگی که به مقدار کمی دگرگون شده است و قابلیت جداشدگی به صورت ورقه‌های ضخیم را داراست "سنگ لوح" (اسلیت)^۱ نامیده می‌شود. این سنگ دگرگون ریز بلور که غالباً از شیل مشتق شده بیشتر حاوی میکاها، کلریت و کوارتز است. کانی‌های میکادار جهت‌یابی شبه موازی دارند و بنابراین رخ خوبی به سنگ می‌دهند که سبب می‌شود سنگ به صورت ورقه‌هایی نازک اما سخت بشکند.

۴-۳-۲- ویژگی‌ها و مشخصات فنی کلی و حدود قابل پذیرش سنگ نما

برای نماسازی ساختمان‌ها باید از سنگ‌هایی استفاده کرد که مشخصات زیر را داشته باشند:

- از نظر بافت و ظاهر سالم بوده و پوسیدگی نداشته باشد. همچنین بادوام و عاری از هوازدگی و رگه‌های سست مارنی، میکایی، الیوین، پیریت، ترکیبات سولفاتی و سولفیدی و سایر موادی که در اثر عوامل جوی و هوازدگی تخریب می‌شوند باشد.

^۱ Slate

- سنگ نما باید فاقد شیار، ترک، درزهای باز، حفره یا دیگر نقص‌هایی که احتمال دارد به انسجام ساختاری آن در زمینه استفاده مورد نظر آسیب وارد کند، باشد. همچنین سطوح و خطوط مرئی سنگ نباید لب‌پریدگی داشته باشد.
- در مقابل عوامل جوی نظیر باران، تابش خورشید، گازهای موجود در هوا، بخار آب و وزش باد مقاوم باشد
- سنگ لوح مورد استفاده برای بخش‌های بیرونی در محیط با جو اسیدی یا در نواحی صنعتی که در آن آلودگی شدید هوا وجود دارد باید عاری از نوارهای کربن‌دار^۱ باشد. سنگ لوح باید به گونه‌ای انتخاب شود که دارای ظاهری طبیعی باشد.
- سطوح نمای سنگ باید یکنواخت بوده و به بهترین وجه کلنگی، تیشه‌ای، چکشی یا صیقلی شود به نحوی که رگه‌ها و نقش طبیعی آن به خوبی مشخص باشد.
- سنگ باید متراکم و دارای ساخت و بافت یکنواخت بوده و از بلورهای ریز تشکیل شده باشد و درجه خلوص آن حتی المقدور زیاد باشد.
- حداکثر قدرت مکش آب برابر ۰.۸٪ وزن سنگ باشد
- در برابر یخ‌زدگی و هوازگی مقاومت کافی داشته باشد
- آب درون آن نشت نکند به عبارت دیگر در آب از هم پاشیده نشده و با آن ترکیب نشود
- دارای سختی بیش از ۳ باشد
- در مورد سنگ‌های نما ضریب انبساط حرارتی کانی‌های مختلف سنگ و همچنین ملات پشت آن باید نزدیک باشد تا از خرد شدن سنگ و جدا شدن آن از ملات جلوگیری به عمل آید. میزان رنگ پریدگی سنگ‌های تزئینی نمای خارجی ساختمان در اثر آفتاب و هوازگی نیز از اهمیت ویژه‌ای برخوردار است که باید مورد توجه قرار گیرد.
- حداقل ضخامت سنگ‌های نمای ریشه‌دار ۱۵۰ میلی‌متر و سنگ پلاک نمای چسبانده شده ۲۰ میلی‌متر است.
- حداقل ضخامت مجاز سنگ نمای مهار شده بر اساس بند ۴-۳-۳ محاسبه می‌شود.
- حداقل عرض و ارتفاع سنگ بادبر در نما به ترتیب باید ۲۰۰ و ۱۵۰ میلی‌متر و حداکثر بار سنگ ۴۰ میلی‌متر باشد.
- در مورد سنگ بادبر سرتراش و بادکوبه‌ای باید حداقل ارتفاع هر سنگ ۱۸۰ میلی‌متر، حداقل تراش سطوح زیری و بالایی سنگ ۱۵۰ میلی‌متر و سطوح جانبی آن ۸۰ میلی‌متر و حداکثر بار آن ۱۵ میلی‌متر باشد.
- در مورد سنگ‌های تمام تراش باید کلیه سطوح سنگ با قلم تراشیده و تیشه‌داری شود به نحوی که مسطح و بدون اعوجاج بوده و حداکثر بار آن ۲ میلی‌متر باشد.
- ارتفاع سنگ ریشه‌دار در نما نباید از عرض و ریشه آن بیشتر باشد.
- جذب آب، میزان حل شدن در آب، تخلخل، پایداری در برابر هوازگی و مواد شیمیایی باید با استانداردهای مربوطه تطابق داشته باشد.

^۱ Carbonaceous

- بافت و رنگ مطلوب، در دامنه تغییرات مجاز از طریق کنترل و مقایسه نمونه‌هایی که معرف کل مصالح تولیدی برای پروژه می‌باشد باید تایید شود. نمونه‌های معرف با بررسی تعدادی کافی از نمونه‌ها، قبل از تولید، که نشانگر گستره کاملی از تغییرات در رنگ و بافت سنگ مشخصی می‌باشد، انتخاب می‌شود.

سنگ‌های ساختمانی نما باید با الزامات فیزیکی جدول ۴-۱ مطابقت داشته باشند.

الف- مقاومت فشاری حداقل، مقاومت خمشی و مدول گسیختگی باید بر پایه حداقل متوسط مقاومت نمونه‌های تست شده در چهار شرایط تر یا خشک و موازی یا عمود بر برش^۱، باشد.

ب- مشخصات فیزیکی مفروض در جدول ۴-۱ معرف مشخصات سنگی می‌باشد که تاریخچه‌ای موفق برای استفاده در ساختمان و مقاصد سازه‌ای داشته است. استفاده از سنگ با مقاومت و مقاومت در برابر ساییدگی کمتر از حداقل مقادیر تجویزی در جدول ۴-۱ پیشنهاد نمی‌شود.

^۱ Rift

جدول ۴-۱- حدود پذیرش و الزامات سنگ‌های مختلف

نوع سنگ	استاندارد	حداکثر جذب آب درصد	چگالی	حداقل مقاومت	حداقل ضریب گسیختگی	حداقل مقاومت خمشی MPa	حداکثر مقاومت در برابر اسید mm ISIRI
گرانیت	ISIRI ۵۶۹۴ ASTM C615	۰٫۴	۲۵۶۰	۱۳۱	۱۰٫۳۴	۸٫۲۷	۱۴۲۱۵
سنگ آهک	ISIRI ۵۶۹۵ ASTM C568	چگالی کم I	۱۲	۱۷۶۰	۱۲	۲٫۹	—
		چگالی متوسط II	۷٫۵	۲۱۶۰	۲۸	۳٫۴	—
		چگالی زیاد III	۳	۲۵۶۰	۵۵	۶٫۹	—
ماربل	ISIRI ۵۶۹۶ ASTM C503	کلسیت	۰٫۲	۲۵۹۵	۵۲	۷	۷
		دولومیت	۰٫۲	۲۸۰۰	۵۲	۷	۷
سنگ لوح	ISIRI ۱۴۲۱۶ ASTM C629	کاربرد بیرونی	۰٫۲۵	—	—	—	۰٫۳۸
تراورتن	ISIRI ۱۳۲۴۷ ASTM C1527	کاربرد بیرونی	۲٫۵	۲۳۰۵	۵۲	۶٫۹	—
پایه کوارتز	ISIRI ۱۴۲۱۳ ASTM C616	ماسه سنگ	۸	۲۰۰۳	۲۷٫۶	۲٫۴	—
		ماسه سنگ کوارتزی	۳	۲۴۰۰	۶۸٫۹	۶٫۹	—
		کوارتزتیت	۱	۲۵۶۰	۱۳۷٫۹	۱۳٫۹	—

۴-۳-۳- حداقل ضخامت سنگ مهار شده

ضخامت مورد نیاز سنگ برای پروژه‌های مختلف نمای سنگی از طریق محاسبات سازه‌ای یا آزمایشات عملکردی به خصوص مقاومت خمشی و بار گسیختگی در مهار تعیین می‌شود. همچنین ضروری است که هم مقاومت خمشی قطعه در بین نقاط مهاربندی و هم بار گسیختگی در نقاط مهاربندی در نظر گرفته شود. حداقل ضخامت قطعات سنگی می‌تواند بر اساس نوع سنگ و مشخصات آن، ابعاد قطعه سنگی، بارهای وارد شده، محل قرارگیری و جهت آن روی ساختمان، رویارویی با شرایط جوی و عمر خدمت مورد انتظار، نوع مهار و سیستم مهاربندی و ترتیب قرارگیری، ملاحظات مربوط به حمل و نقل و سهولت کار با آن و مشخصات معماری نظیر نوع پرداخت تغییر کند.

۴-۳-۱- حداقل ضخامت سنگ نما بر اساس بار باد وارده

حداقل ضخامت نمای سنگی مهار شده (نمای خشک) برای تحمل بار باد در جداول ۴-۲ تا ۴-۴ آمده است. در این جداول بار باد با حداکثر نیروی فشاری یا مکش کمتر از 90 kg/m^2 بار باد کم (محیط‌های بسته نظیر طبقات پایین ساختمان در نواحی شهری یا شهرهای بار باد کم)، بار بین ۹۰ تا 135 kg/m^2 بار باد متوسط (نواحی باز نظیر طبقات بالای ساختمان‌های بلند و شهرهای با باد متوسط) و بار بین ۱۳۵ تا 180 kg/m^2 بار باد زیاد (نواحی باز ساحلی و شهرهای با باد شدید) در نظر گرفته شده است.

جدول ۴-۲- حداقل مقاومت خمشی مورد نیاز بر حسب MPa برای بار باد با شدت زیاد

ضخامت قطعه سنگ بر حسب mm						
۷۰	۶۰	۵۰	۴۰	۳۰	۲۰	حداکثر بعد سنگ یا فاصله بین دو تکیه‌گاه سنگ بر حسب mm
۰٫۲۵	۰٫۳۴	۰٫۴۹	۰٫۷۶	۱٫۳۵	۳٫۰۴	۳۰۰
۰٫۵۶	۰٫۷۶	۱٫۰۹	۱٫۷۱	۳٫۰۴	۶٫۸۳	۴۵۰
۰٫۹۹	۰٫۳۵	۱٫۹۴	۳٫۰۴	۵٫۴۰	۱۲٫۱۵	۶۰۰
۱٫۵۵	۲٫۱۱	۳٫۰۴	۴٫۷۵	۸٫۴۴	۱۸٫۹۸	۷۵۰
۲٫۲۳	۳٫۰۴	۴٫۳۷	۶٫۸۳	۱۲٫۱۵	۲۷٫۳۴	۹۰۰

جدول ۴-۳- حداقل مقاومت خمشی مورد نیاز بر حسب MPa برای بار باد با شدت متوسط

ضخامت قطعه سنگ بر حسب mm						
۷۰	۶۰	۵۰	۴۰	۳۰	۲۰	حداکثر بعد سنگ یا فاصله بین دو تکیه‌گاه سنگ بر حسب mm
۰٫۱۹	۰٫۲۵	۰٫۳۶	۰٫۵۷	۱٫۰۱	۲٫۲۸	۳۰۰
۰٫۴۲	۰٫۵۷	۰٫۸۲	۱٫۲۸	۲٫۲۸	۵٫۱۳	۴۵۰
۰٫۷۴	۱٫۰۱	۱٫۴۶	۲٫۲۸	۴٫۰۵	۹٫۱۱	۶۰۰
۱٫۱۶	۱٫۵۸	۲٫۲۸	۳٫۵۶	۶٫۳۳	۱۴٫۲۴	۷۵۰
۱٫۶۷	۲٫۲۸	۳٫۲۸	۵٫۱۳	۹٫۱۱	۲۰٫۲۰	۹۰۰

جدول ۴-۴- حداقل مقاومت خمشی مورد نیاز بر حسب MPa برای بار باد با شدت کم

ضخامت قطعه سنگ بر حسب mm						
۷۰	۶۰	۵۰	۴۰	۳۰	۲۰	حداکثر بعد سنگ یا فاصله بین دو تکیه‌گاه بر حسب mm
۰٫۱۲	۰٫۱۷	۰٫۲۴	۰٫۳۸	۰٫۶۸	۱٫۵۲	۳۰۰
۰٫۲۸	۰٫۳۸	۰٫۵۵	۰٫۸۵	۱٫۵۲	۳٫۴۲	۴۵۰
۰٫۵۰	۰٫۶۸	۰٫۹۷	۰٫۵۲	۲٫۷۰	۶٫۰۸	۶۰۰
۰٫۷۷	۱٫۰۵	۱٫۵۲	۲٫۳۷	۴٫۲۲	۹٫۴۹	۷۵۰
۱٫۱۲	۱٫۵۲	۲٫۱۹	۳٫۴۲	۶٫۰۸	۱۳٫۶۷	۹۰۰

۴-۳-۳-۲- بار گسیختگی مهار

جدول ۴-۵ حداقل مقاومت مورد نیاز در محل اتصال مهار را نشان می‌دهد. ضخامت نمونه‌ها باید براساس ضخامت‌های نشان داده شده در جدول ۴-۲ تا ۴-۴ باشد. اگر مهارهای نگهدارنده لبه‌ای^۱ مورد استفاده قرار گیرد پیشنهاد می‌شود که ضخامت، حداقل ۵mm نسبت به جداول افزایش یابد.

جدول ۴-۵- حداقل مقاومت مورد نیاز در محل اتصال مهار بر حسب نیوتن (N)

مساحت پانل	محیط با بار زیاد	محیط با بار متوسط	محیط با بار کم
۰٫۴	۲۴۰۰	۱۸۰۰	۱۲۰۰
۰٫۵	۳۰۰۰	۲۲۵۰	۱۵۰۰
۰٫۶	۳۶۰۰	۲۷۰۰	۱۸۰۰
۰٫۷	۴۲۰۰	۳۱۵۰	۲۱۰۰
۰٫۸	۴۸۰۰	۳۶۰۰	۲۴۰۰
۰٫۹	۵۴۰۰	۴۰۵۰	۲۷۰۰

این مقاومت باید با نیاز قطعه ناشی از بارهای زلزله، باد، ضربه و بارهای ثقلی بر اساس فصل سوم مقایسه شود. حداقل ضخامت‌های اسمی پیشنهادی برای قطعات سنگی مسطح خارجی قائم با سطح صاف که مشابه نمونه‌های الگوی دارای عملکرد مناسب است، عبارتند از: ۳۰ میلی‌متر برای گرانیت، سنگ لوح، سنگ آهک با چگالی بالا، مرمر گروه A و تراورتن؛ ۵۰ میلی‌متر برای سنگ‌های با پایه کوارتزی درشت دانه و سنگ آهک با چگالی کم. در صورتی که قطعات سنگی کوچک‌تر از ۰٫۷۵ متر مربع باشند، ضخامت‌های فوق می‌تواند کاهش یابد و در صورتی که ابعاد آن از ۱٫۵ متر مربع بیشتر باشد یا در معرض فشار باد زیاد قرار گیرد، ضخامت‌ها باید افزایش یابد. در صورتی که قطعات سنگی به صورت سنگ درپوش، زیر سقف، کتیبه، کف پنجره، پیش‌آمدگی یا بلوک لقمه پشتیبان استفاده شوند، ضخامت آن باید افزایش یابد.

۴-۴- انواع مهارهای نمای سنگی

براساس ضوابط بند ۱-۵ این دستورالعمل، نمای سنگی پیش‌ساخته موضوع بند ۴-۹ از لحاظ نوع مهار نما، نمای دیوار پرده‌ای (Curtain wall) محسوب می‌شود. سایر حالات نصب مهار سنگی ذکر شده در این بند و بندهای بعدی، به صورت دیوار نما (Veneer wall) اجرا می‌شوند. در سیستم دیوار نما، نمای سنگی به دیوار پشتیبان مهار می‌شود. شیوه مهار دیوار نما به دیوار پشتیبان به دو طریق، به شرح زیر است:

^۱ Edge restraint fixings

الف- نماهای چسبانده شده: نماهایی هستند که در آن از چسب یا ملات به همراه وسایل اتصال برای اتصال سنگ نما به دیوار پشتیبان استفاده می‌شود. وسایل اتصال به عنوان مهار نگهدارنده بوده و نقش باربری ندارند. در این حالت نقش ماده چسباننده، تنها مهار بار ثقلی بوده و به منظور تحمل بار جانبی باید مهار مناسب مکانیکی به کار برده شود.

ب- نماهای مهار شده: نماهایی هستند که در آن از اجزای باربر یا سازه پشت‌بند برای اتصال سنگ نما به دیوار پشتیبان استفاده می‌شود و بار ثقلی و جانبی توسط مهار تحمل می‌شود.

نوع مهار، شکل قرارگیری و تعداد آنها بستگی به عوامل زیر دارد:

(۱) سنگ مورد استفاده

(۲) ضخامت و سطح رویه قطعات سنگ

(۳) جنس دیوار پشتیبان مانند بتن درجا، آجرکاری، بلوک‌کاری

(۴) بارهای وارد شده به هر مهار مانند بار مرده، بار سیکلی یا ترکیبی از هر دو

۴-۴-۱- انواع مهار در نماهای چسبانده شده

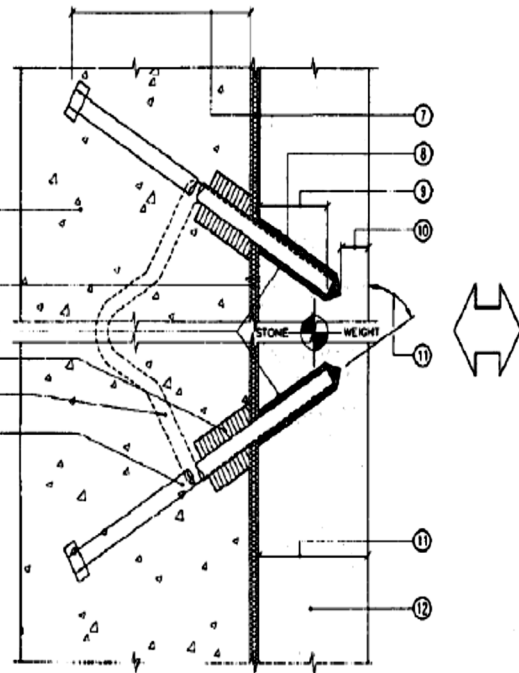
۴-۴-۱-۱- مهارهای پیش‌ساخته

میخ‌پرچ‌های صاف، مفتول‌های سیمی^۱ (مهارهایی از نوع فنرهای سیمی پیش‌ساخته)، پیچ‌ها یا میله‌های حدیده شده به عنوان مهارهای اتصال‌دهنده سنگ نما به پانل‌های بتنی پیش‌ساخته استفاده می‌شوند. شکل ۴-۱ پلان مهار سنگ به صورت درجا را نشان می‌دهد، مهار در صفحه افقی یا قائم می‌تواند بارهای ثقلی و جانبی را تحمل کند. توجه شود که پس از کارگذاری میل مهار ملات پشت سنگ اجرا می‌شود.

می‌توان از چسب‌های سازگار با سنگ همراه با این مهارها استفاده نمود. هرچند اتکا به چسب، برای نگهداری سنگ به تنهایی مجاز نیست (شکل ۴-۲). در این حالت نیز ملات پشت سنگ در آخرین مرحله اجرا می‌شود.

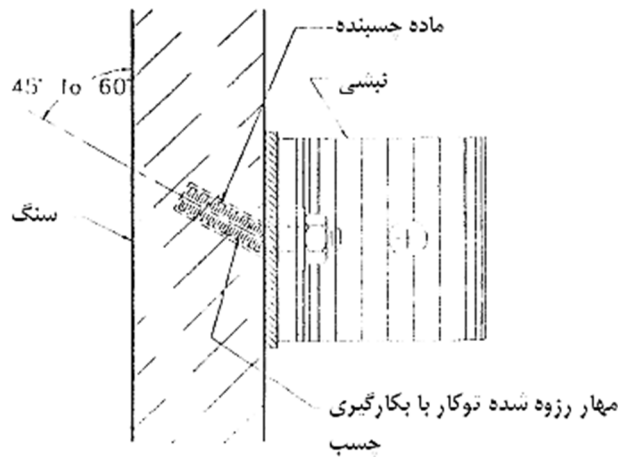
^۱ Wire hairpins

- ۱ تکیه‌گاه مهارهای درجا، در ملات تزریق شده در پشت سنگ، جایجایی بین مهارها برای جلوگیری از ایجاد تنش در سنگ باید کنترل شود
- ۲ جداکننده، لایه پوششی پلی‌اتیلن برای جداسازی، از نوع منبسط شونده در هنگامی که امکان ایجاد رطوبت بین دیوار پشتی و نما وجود دارد استفاده شود تا فضای تراکم‌پذیری برای زه‌کشی ایجاد کند.
- ۳ با استفاده از وسایل غیرنوماتیک، سنگ باید سوراخ شود. قطر سوراخ حداکثر ۱/۵ میلی‌متر بزرگتر از قطر مهار باشد. حفره‌ها در دو جهت مخالف در راستای افقی در سنگ ایجاد شوند تا بتوانند به صورت مکانیکی سنگ را بر دیوار پشتیبان قفل کنند. زاویه سوراخ‌ها بین ۲۵ تا ۶۰ درجه با سطح سنگ باشد.
- ۴ در اطراف مهار نوپور به قطر دو برابر مهار و طول ۵ برابر قطر مهار به منظور تامین آزادی حرکت مهار اجرا شود.
- ۵ متصل‌کننده انتهای مهارها به هم در صفحه افقی، حداکثر قطر ۵ میلی‌متر
- ۶ بین با قطر حداکثر ۷ میلی‌متر که در صفحه افق برای مهار استفاده شده است
- ۷ حداکثر عمق مهار در دیوار پشتیبان ۶۰ میلی‌متر (دو برابر عمق مهار در سنگ)
- ۸ حفره به وسیله چسب پلی‌استر یا اپوکسی به منظور جلوگیری از اثر رطوبت پر شود.
- ۹ میزان نفوذ مهار در سنگ حداقل باید به اندازه دوسوم ضخامت سنگ نما و حداکثر ۷۵ میلی‌متر باشد
- ۱۰ حداکثر ضخامت سوراخ شده سنگ توسط سوراخ‌کاری باید ۱۰ میلی‌متر باشد
- ۱۱ حداقل ضخامت سنگ نما ۳۰ میلی‌متر می‌باشد
- ۱۲ قطعه یا پاتل سنگی



پلان مهار سنگ به صورت درجا، مهار در صفحه افقی یا قائم می‌تواند بارهای ثقلی و جانبی را تحمل کند. توجه شود که پس از کارگذاری میل مهار ملات پشت سنگ اجرا می‌شود

شکل ۴-۱- مهارهای پیش‌ساخته



شکل ۴-۲- مهار رزوه شده توکار با بکارگیری چسب

تعداد پیچ‌ها به کمک انجام تحلیل و آزمایش تعیین می‌شود.

پیچ‌ها، سنگ نما را در سیستم پشت‌بند بتنی، مهار می‌کنند. زاویه پیچ‌ها نسبت به سنگ معمولاً ۴۵ درجه می‌باشد. زاویه آن‌ها درون بتن پیش‌ساخته به گونه‌ای است که در داخل یک قطعه سنگی با الگوی خلاف هم قرار می‌گیرند. سوراخ‌های در نظر گرفته شده برای پیچ‌ها باید با مته‌های هسته‌ماسه مته‌کاری شود.

پیچ باید به عمق حداقل دو سوم ضخامت سنگ در داخل آن فرو رود. انتهای سوراخ پیچ نباید فاصله‌ای کمتر از ۱۰ میلی‌متر با رویه سنگ داشته باشد. بخش مدفون شده پیچ در داخل پشت‌بند بتنی پیش‌ساخته نباید کمتر از ۶۵ میلی‌متر باشد.

در نما، طول تمام پیچ‌ها باید حداکثر تا مجاورت شبکه میلگردهای بتن مسلح باشند.

تعداد مهارها باید حداقل دو عدد به ازای هر قطعه سنگ نما باشد. می‌توان از آزمایش مهار به روش آزمایش ASTM C1354 یا تحلیل خمشی قطعه سنگی برای تعیین تعداد مهارهای موردنیاز استفاده کرد.

عمق فرورفتگی مناسب پیچ مهار در پشت سنگ ۲۰ میلی‌متر است. دو سوراخ مقابل هم در پشت سنگ با زاویه ۴۵ درجه نسبت به صفحه پشتی سنگ باید ایجاد شود. این سوراخ‌ها بسته به نوع آرایش سیم مفتولی متصل کننده دو مهار به هم، با زاویه‌ای به سمت همدیگر یا مخالف هم، ایجاد می‌گردند. پایه‌های مهارها در داخل سوراخ‌ها قرار می‌گیرد و شکل سیم مفتولی متصل کننده مهارها و خود مهارها باعث می‌شود که پایه‌ها درگیر بمانند. حداقل فاصله توصیه شده بین سطح زیرین سوراخ مهار و سطح روی سنگ، ۱۰ میلی‌متر می‌باشد (شکل ۴-۱).

پانل پیش‌ساخته باید نسبت به قطعه سنگ نما سخت‌تر باشد تا تحت شرایط بارگذاری یکسان تغییرشکل کمتری بدهد. باید یک جداکننده بین سنگ نما و پشت‌بند پیش‌ساخته در نظر گرفته شود. به عنوان مثال استفاده از ورق پلی‌اتیلن برای عدم انتقال رطوبت توصیه می‌شود.

هنگامی که قطعه سنگ در موقعیت نهایی خود نصب می‌شود، مهارها باید نسبت به پشت سنگ دارای زاویه بین ۳۰ تا ۴۵ درجه باشند بدون آن که به سمت پایین قرار گیرند. مهارهای مجزا در داخل یک قطعه باید در جهت‌های مخالف هم قرار گیرند تا سنگ نما را به دیوار پشت‌بند پیش‌ساخته قفل کنند. در صورت امکان، جهت مهارها باید عمود بر بار ثقلی قرار گیرد. هنگام مهار سنگ‌های زیرطاق‌ها باید دقت زیادی شود تا اطمینان حاصل شود که همه مهارها درگیر شده‌اند و بارهای قائم و جانبی را به خوبی تحمل می‌نمایند.

۴-۱-۴-۲- مه‌ارهای سیمی^۱

مه‌ارهای سیمی به کار رفته روی قطعات سنگ قائم تنها به منظور تحمل بارهای جانبی در نظر گرفته می‌شوند. وزن قطعات سنگی قائم باید توسط لبه^۲، نشیمن^۳، شکاف^۴، سایبان^۵ یا لقمه پشتیبان بصورت جدا از گیره‌ها تحمل شود (شکل ۴-۳).

^۱ Wire ties

^۲ Ledge

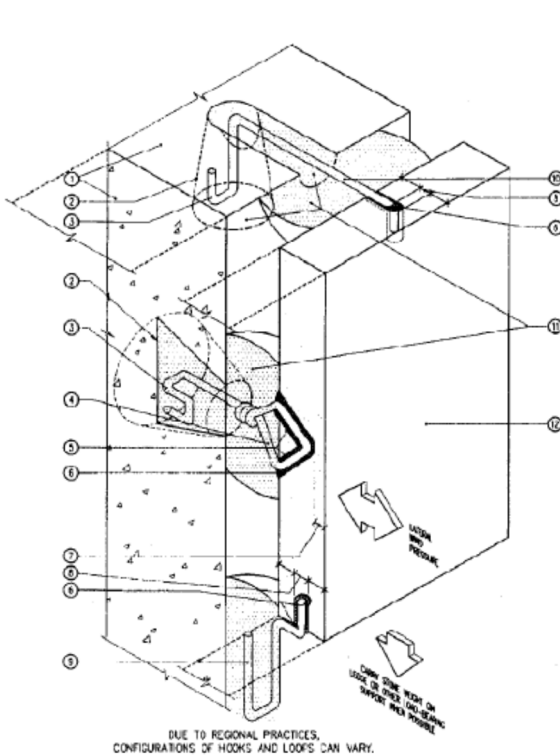
^۳ Corbel

^۴ slot

^۵ shelf

مهاریهای سیمی همراه با ملات با پایه سیمان پرتلند می‌توانند جهت اتصال سنگ نما به دیوار پشت‌بند بتنی درجا یا پشت‌بند مصالح بنایی در سطوح خارجی استفاده شوند.

برخی سنگ‌ها به علت ملات یا اندود دچار لکه می‌شوند. سازگاری این ملات‌ها و اندودها، بست‌ها و مصالح سنگی قبل از نصب باید مورد بررسی قرار گیرد تا مانع از ایجاد لک گردد. همچنین، بررسی گردد که آیا مهاریهای سیمی می‌توانند برای کاربرد موردنظر استفاده گردند یا خیر.



۱- تکیه گاه مهاری سیمی در دیوار پشتیبان بتن درجا یا دیوار بنایی
۲- تعبیه سوراخ توپی و عریض کردن انتهای آن که پس از پر شدن به صورت گوه درآید.

۳- قلاب کردن انتهای مهاری سیمی برای جاگذاری در ملات سیمان پرتلند

۴- مهاری میانی: سیم فولادی ضدزنگ نرم که به شکل حلقه در وجه پشتی نما در آمده است. از سیم شماره ۸ در پانلهای تا ۳۵ میلی‌متر و از سیم شماره ۶ در پانلهای ضخیم تر (به علت سختی و مقاومت بیشتر آن) استفاده شود. در صورتی که امکان ایجاد مهاری لبه یا زانویی وجود داشته باشد نباید از این نوع مهاری سیمی استفاده شود.

۵- تعبیه سوراخ‌های متقاطع در پشت نما برای حلقه سیمی. هنگام جاگذاری مهاری سیمی باید مراقب ترک خوردن سنگ بود.

۶- وقتی که مهاریهای سیمی در سوراخ به صورت سفت قرار می‌گیرد سوراخ یا مواد تراکم پذیر یا چسب اپوکسی مناسب پر شود و هنگامی که سیم‌ها در خطر تماس با رطوبت باشند سوراخ عایق بندی شود.

۷- حداقل پوشش ۱۰ میلی‌متر برای جلوگیری از ترک خوردن هنگام سوراخ‌کاری یا ایجاد لکه ناشی از جذب رطوبت در نظر گرفته شود.

۸- محل سوراخ در وسط یک سوم ضخامت پانل در نظر گرفته شود. سوراخ ۵ میلی‌متری برای سیم شماره ۸ و سوراخ ۷ میلی‌متری برای سیم شماره ۶ به عمق ۲۵ میلی‌متر تعبیه شود.

۹- مهاری زانویی: سیم فولادی ضد زنگ که به شکل قلاب در لبه نما در آمده است. از سیم شماره ۸ در پانلهای تا ۳۵ میلی‌متر و از سیم شماره ۶ در پانلهای ضخیم‌تر استفاده شود.

۱۰- مهاری لبه: سیم فولادی ضد زنگ که به شکل قلاب در لبه نما در آمده و به دیوار پشتیبان متصل می‌شود.

۱۱- ملات سیمان پرتلند در حفره یا سوراخ

۱۲- سنگ نما

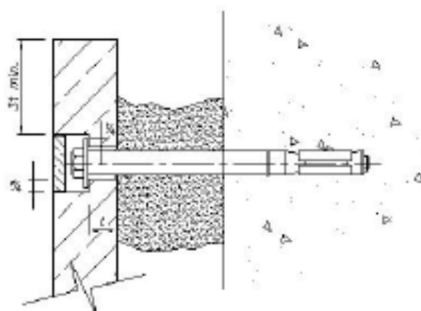
شکل ۴-۳- بست‌های سیمی

مهاریهای سیمی می‌توانند به لبه‌های قطعات سنگ نما قلاب گردند یا در درون شیارهای متقاطع ایجادشده در کنار یا پشت سنگ یا هردو پیچیده شوند. حلقه کردن بست‌های سیمی درون سوراخ‌های متقاطع پشت سنگ این امکان را فراهم می‌کند که مهاریها پنهان بمانند. مهاریهای سیمی باید یا به صورت قلاب در دیوار پشتیبان مهاری شوند یا به صورت مکانیکی در درون پشت‌بند بسته شوند تا در نتیجه بتوان به عملکرد بصورت بست کششی اعتماد نمود. به منظور انتقال نیروی فشاری لازم است مابین سنگ و دیوار پشتیبان با ملات یا اندود پر شود. سوراخ‌های مهاریها نیز باید با اپوکسی یا ملات با پایه سیمان پرتلند پر شود. می‌توان از اندود در کاربری‌های داخلی برای محکم نگه داشتن سیم در داخل سنگ استفاده نمود. سنگ و مهاریهای سیمی^۱ قبل از گیرش محل‌های ملات یا اندود باید تنظیم شود.

تعداد سیم‌ها باید حداقل ۲ و حداکثر ۴ عدد برای هر قطعه سنگ نما باشد. حداقل قطر توصیه شده برای سیم در نما در سطوح خارجی، ۴ میلی‌متر و در نمای داخلی، ۲ میلی‌متر است.

۴-۱-۴-۳- مه‌ارهای سطحی برای نماهای موجود فاقد مه‌ار

مه‌ارهای سطحی اساساً از نوع پیچی بوده و کاربرد اصلی آن‌ها به عنوان تقویت‌کننده برای سنگ‌هایی است که مه‌ار آنها آسیب دیده یا نماهای اجرا شده که در کل فاقد مه‌ار بوده‌اند. در این حالت یک فرورفتگی روی سطح سنگ ایجاد می‌شود که روی فرورفتگی با یک صفحه تزئینی به صورت نمایان در رویه خارجی سنگ، پوشانده می‌شود. داخل فرورفتگی یک پیچ تعبیه می‌شود که سنگ نما را به دیوار پشت‌بند متصل می‌کند. پیچ باید به صورت بازشونده باشد که اتصال مناسب با دیوار پشت‌بند برقرار سازد (شکل ۴-۴).



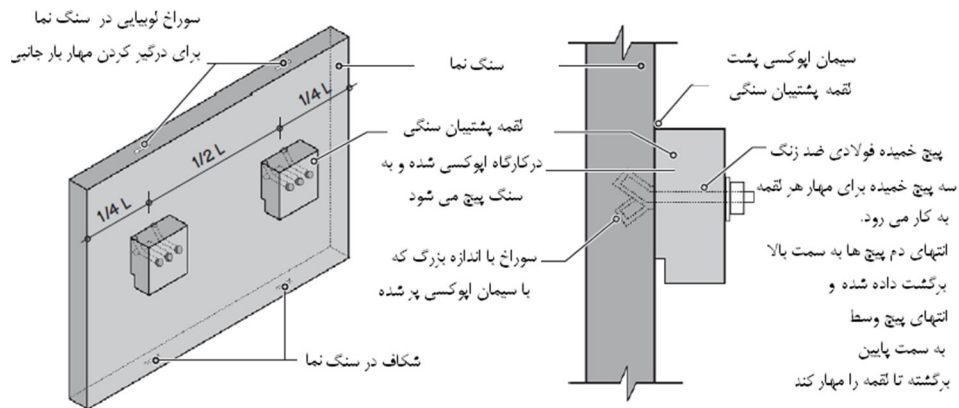
شکل ۴-۴- مه‌ار سطحی

۴-۲-۴-۴- انواع مه‌ار در نماهای مه‌ار شده

۴-۲-۴-۴-۱- لقمه‌های پشتیبان^۱ (روش نصب مستقیم)

در این روش هر یک از سنگ‌های نما جهت تحمل بارهای ثقلی و جانبی به صورت مستقیم به دیوار پشتیبان متصل می‌شود. بار ثقلی هر یک از قطعات سنگ نما به وسیله دو تکیه‌گاه به دیوار پشت‌بند منتقل می‌شود که این تکیه‌گاه‌ها شامل لقمه‌های پشتیبان می‌باشند. لقمه‌های پشتیبان که نقش آن‌ها، انتقال بار از سنگ به مه‌ار می‌باشد شامل قطعاتی از سنگ یا فلز هستند که در هنگام ساخت سنگ‌های نما به وسیله اتصال مکانیکی ضد زنگ آغشته به چسب به پشت سنگ متصل می‌شوند (شکل ۴-۵). ماده چسبنده، تنها به منظور تسهیل اتصال لقمه‌های پشتیبان به سنگ استفاده می‌شود. اتصال مکانیکی باید شامل دو یا تعداد بیشتری بست فولادی ضدزنگ به ازای هر لقمه باشد که انتهای آن یا تمام طول آن با زاویه ۳۰ یا ۴۵ درجه یکی رو به بالا و یکی رو به پایین از پشت لقمه پشتیبان تا داخل سنگ ادامه

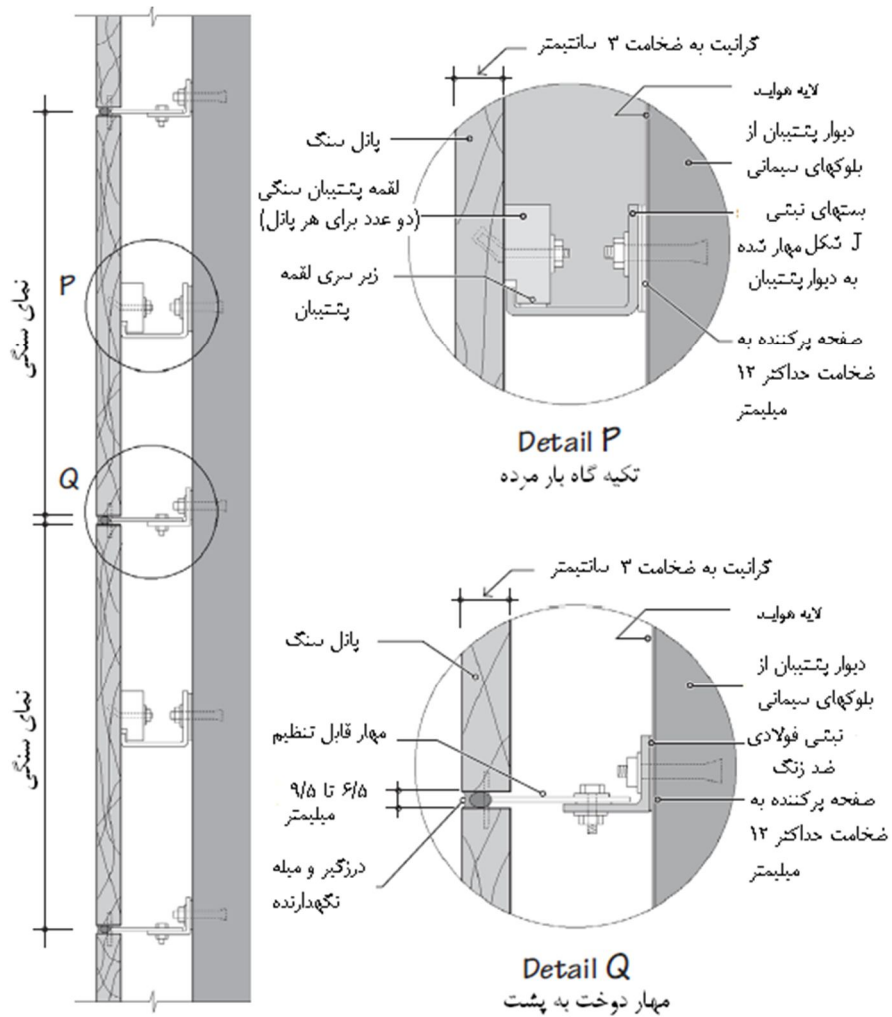
می‌یابند (استفاده از مهار هایی مانند شکل ۴-۸ اجرایی تر است). مهره این بست‌ها پس از گیرش چسب لقمه پشتیبان، محکم می‌شود. لقمه‌های پشتیبان می‌توانند دارای یک برش شیاری باشند تا شکافی تشکیل دهند که به بست‌های نبشی J شکل که به دیوار پشتیبان بلوک سیمانی و یا بتنی مهار شده‌اند، متصل شوند یا می‌توان آن‌ها را به صورت مربعی برش داد (شکل ۴-۵ تا ۴-۷). بست‌های مکانیکی تعبیه شده در سنگ باید به اندازه طول‌های محاسبه شده، از قبل برش داده شده باشند، به صورتی که هنگامی که به طور کامل داخل سوراخ‌های تعبیه شده جای می‌گیرند، انتهای آن‌ها در سطح لقمه پشتیبان قابل رویت باشد. این موضوع، این امکان را برای نصب‌کننده فراهم می‌کند که معلوم شود آیا بست‌ها در محل موردنظر قرار گرفته‌اند و به طور کامل داخل سوراخ‌ها فرو رفته‌اند یا خیر (شکل ۴-۸).



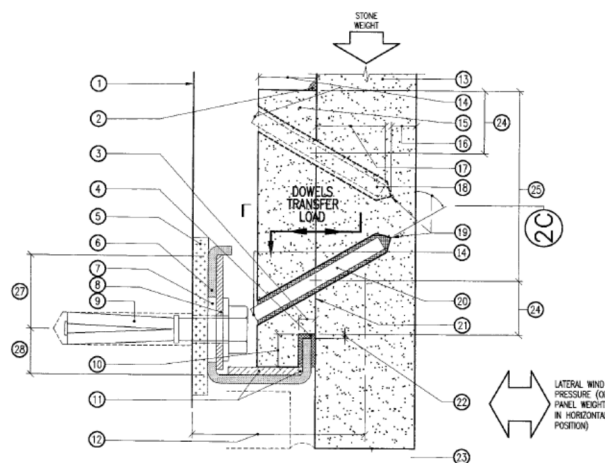
شکل ۴-۵ - قطعه سنگ نما همراه با قطعات لقمه سنگی نصب شده در فاصله ۰٫۲۵ طول قطعه



شکل ۴-۶ - بست‌های نبشی J شکل مهار شده به دیوار پشتیبان بلوک سیمانی و یا بتنی

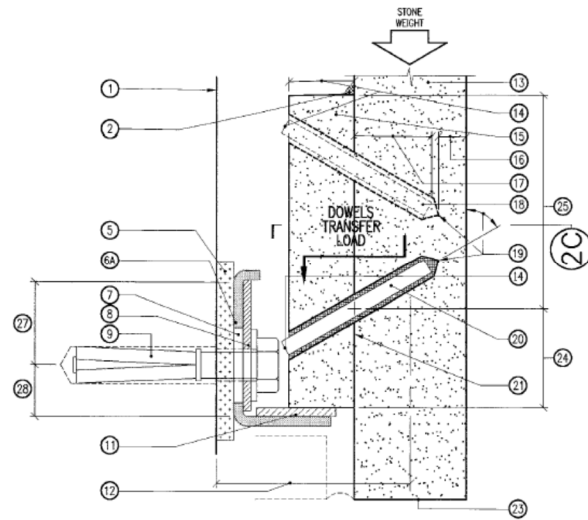


شکل ۴-۷- مقطعی از نمای سنگی متصل به دیوار بنایی با بلوک سیمانی به کمک لقمه‌های پشتیبان



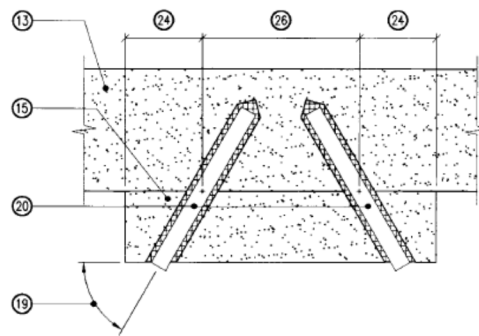
الف

نکته: این روش در مواردی که لبه سنگ نمایان باشد و یا بوسیله مهار قابل دسترسی باشد، کاربرد دارد. لقمه پشتیبان به همراه مهار تحتانی می‌تواند بار ثقلی و بار جانبی را تحمل کند (مهار برای لقمه پشتیبان از کنار یا بالا فقط می‌تواند نیروی جانبی را تحمل کند)



ب

نکته: مهار قرار گرفته در زیر لقمه پشتیبان تنها می‌تواند بار ثقلی را تحمل کند. بار جانبی را بایستی به مهارهای دیگر منتقل کرد



ج

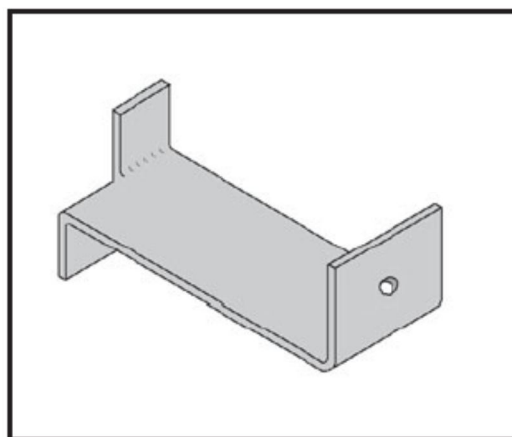
- ۱- دیوار پشتیبان نما
- ۲- پوشش درزبندی در بالای لقمه پشتیبان از جنس اپوکسی برای جلوگیری از نفوذ رطوبت به اتصال لقمه به سنگ
- ۳- فرورفتگی ایجاد شده در لقمه پشتیبان برای ایجاد شکاف برای تحمل بار جانبی
- ۴- در شکاف باید مواد تراکم‌پذیر برای تماس مناسب سنگ و مهار و جلوگیری از لرزش آن قرارداده شود.
- ۵- صفحه فلزی یا پلاستیک برای تنظیم موقعیت تکیه گاه مهار که باید از سطح صفحه خمیده مهار در راستای اتصال به دیوار پشتیبان اندکی بزرگتر باشد و ضخامت آن باید حداقل مقدار ممکن باشد. ضخامت زیاد آن در پیچ مهار خمش ایجاد کرده و ظرفیت آن را کاهش می‌دهد.
- ۶- صفحه فولادی خم‌کاری شده مهاری دارای لبه برای قرار گرفتن در شکاف لقمه پشتیبان که باید دارای پوشش یا جنس ضد زنگ باشد. این قطعه وظیفه تحمل بارهای ثقلی و جانبی ناشی از سنگ نما را دارد و باید برای آن طراحی گردد.
- ۶A - نبشی نشیمن فقط به عنوان تکیه‌گاه ثقلی از نا شاقولی در هنگام نصب نبشی باید احتراز کرد.
- ۷- حفره‌ها با ابعاد بزرگتر در نبشی برای ایجاد قابلیت تنظیم موقعیت اتصال به دیوار پشتیبان با لبه پائین لقمه پشتیبان سنگ
- ۸- قطعه جلوگیری کننده از لغزش اتصال که پس از تنظیم موقعیت تکیه‌گاه نصب می‌شود .
- ۹- پیچ بازشونده متصل کننده نبشی به دیوار پشتیبان
- ۱۰- حداقل ارتفاع شکاف ۱۰ میلی‌متر می‌باشد.
- ۱۱- نشیمن سنگ از جنس پلاستیک یا لاستیک تراکم‌ناپذیر برای تنظیم ارتفاع
- ۱۲- فاصله مرکز ثقل سنگ تا دیوار پشتیبان به منظور حداقل کردن لنگر خارج محور وارده به مهارها و نیروی خارج کننده آنها باید حداقل ممکن از لحاظ اجرایی باشد.
- ۱۳- سنگ نما
- ۱۴- مهارهای متصل کننده لقمه به سنگ که تمام ضخامت لقمه را در بر می‌گیرد.

- ۱۵- لقمه پشتیبیان از جنس مشابه سنگ نما، ظرفیت نما به صورت غیرخطی با افزایش طول لقمه، ضخامت لقمه و تعداد مهارهای متصل کننده لقمه افزایش می‌یابد.
- ۱۶- میزان نفوذ مهار در داخل نمای سنگی به اندازه دوسوم ضخامت سنگ باید باشد.
- ۱۷- فضای خالی انتهایی حفره سوراخ برای مهار باید به منظور جلوگیری از بیرون آمدن مهار از سنگ حداقل باشد.
- ۱۸- مهار قفل کننده با شاخک انتهایی یا مهار ثانویه‌ای با شیب مخالف مهار اصلی. مهار باید به طور کامل با چسب اپوکسی مناسب چسبانده شده باشد. وجود شاخک فقط در صورتی لازم که مهار اصلی در شیب مخالف مهار ثانویه قرار نگرفته باشد.
- ۱۹- حفره‌ها با جهت مخالف قائم، در صفحه افقی تیر به صورت شیب‌دار از لقمه پشتیبیان به سوی سنگ نما باید سوراخ‌کاری شود.
- ۲۰- مهار اصلی که وظیفه اتصال بار از سنگ نما به لقمه پشتیبیان را دارد و به طور کامل در چسب اپوکسی قاب مدفون شود. مهار اصلی باید به صورت شیب‌دار رو به بالا و شیب‌دار در صفحه افق اجرا شود.
- ۲۱- سطح تماس لقمه پشتیبیان با سنگ نما که باید توسط چسب اپوکسی پوشانده شود.
- ۲۲- فضای خالی بالای شکاف به منظور جلوگیری از بارگذاری نقطه‌ای ناشی از ناهمواری‌ها و تیرانس اجرایی که توسط مصالح تراکم‌پذیر پر می‌شود.
- ۲۳- گوشه نمایان سنگ که باعث عدم امکان اجرای مهار در گوشه می‌شود.
- ۲۴- سوراخ‌های مهار حداقل باید ۲۰ میلی‌متر بالاتر از شکاف و گوشه لقمه باشد.
- ۲۵- ارتفاع لقمه حداقل باید سه برابر فاصله محل اتصال مهار به سنگ تا گوشه لقمه باشد.
- ۲۶- فاصله محل اتصال مهارها به سنگ نما باید حداقل ۴ برابر عمق نفوذ آنها در سنگ نما باشد.
- ۲۷- حداقل فاصله مجاز محل پیچ از اتصال نبشی به دیوار پشتیبیان تا بالای نبشی باید به گونه‌ای باشد که نیروی بیرون آمدگی عمود بر سطح سنگ را تحمل کند.
- ۲۸- حداقل فاصله مجاز محل پیچ از اتصال نبشی به دیوار پشتیبیان تا پائین نبشی باید به گونه‌ای باشد که نیروی بیرون آمدگی عمود بر سطح سنگ نما را تحمل کند.

شکل ۴-۸-الف) لقمه پشتیبیان درزدار، ب) لقمه پشتیبیان بدون درز ج) پلان نمایش دهنده اتصال لقمه پشتیبیان به سنگ

در ساخت و نصب نماهای سنگی، بست‌های دوخت به پشت^۱، جهت تحمل بارهای جانبی به کار می‌روند و شامل بست‌های دم دو تکه^۲ هستند که قسمت انتهایی آنها (بست‌ها) در داخل شیار ایجاد شده در قطعه سنگ مهار می‌شود.

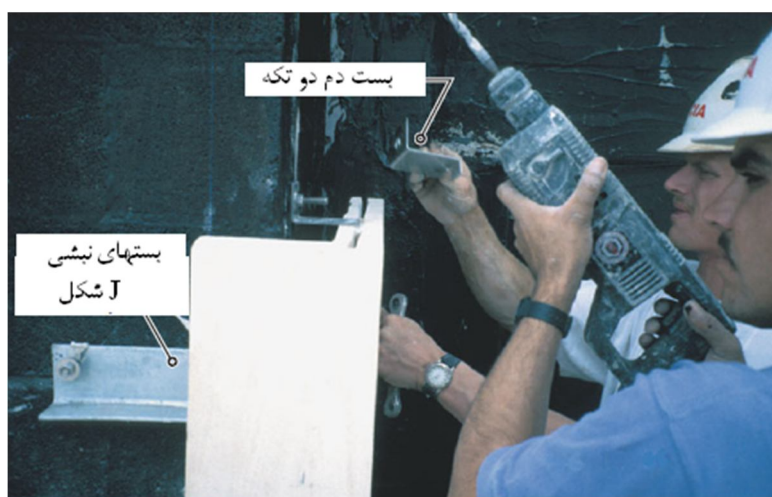
(شکل ۴-۹)



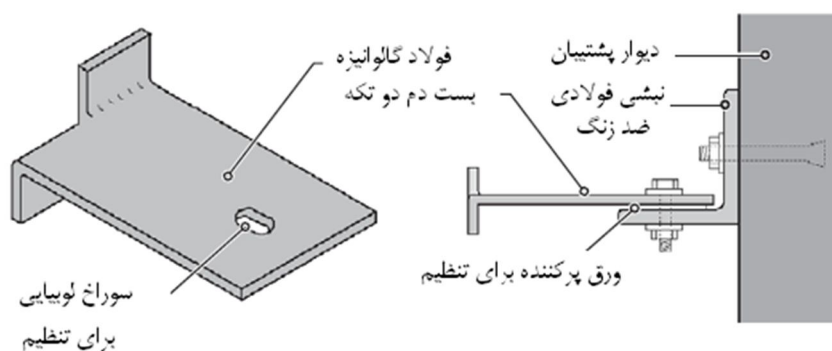
شکل ۴-۹- نمونه‌ای از بست‌های دم دو تکه

¹ tie back
² split tail

همانطور که در شکل ۴-۱۰ نمایش داده شده است بست‌های دم دو تکه می‌توانند به صورت مستقیم به دیوار پشتیبان متصل شوند و یا آنها را می‌توان به نبشی تکیه‌گاهی که به دیوار پشتیبان متصل است ماهر نمود (شکل ۴-۱۱). متصل کردن بست‌ها به نبشی تکیه‌گاهی باعث افزایش قابلیت تنظیم آنها در محل می‌شود.



شکل ۴-۱۰ - بست‌های دم دو تکه که به صورت مستقیم به دیوار پشتیبان متصل شده‌اند



شکل ۴-۱۱ - بست‌های دم دو تکه تنظیم شونده که به وسیله نبشی تکیه‌گاهی که به دیوار پشتیبان متصل شده‌اند

شیار موجود در قطعات سنگی نما باید قبل از نصب بست‌ها به صورت کامل با درزگیر زود سخت شونده پر شوند (شکل ۴-۱۲). نفوذ ناقص درزگیر ممکن است منجر به نفوذ آب باران به داخل شیار شود و در اثر چرخه‌های یخ‌زدن باعث آسیب به قطعه سنگ نما شود.

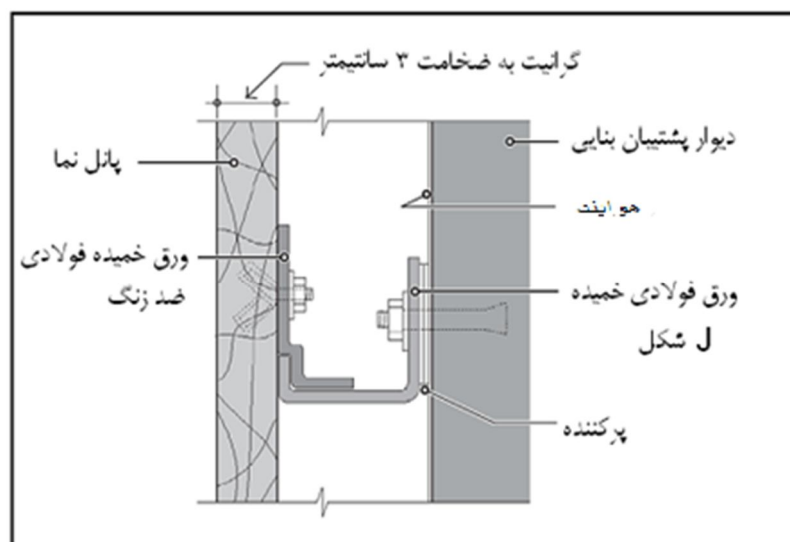


شکل ۴-۱۲- پر کردن شیار موجود در قطعات سنگی قبل از نصب بست‌ها

تعداد بست‌ها بر پایه مقاومت بست و نیز میزان نیروی جانبی وارده تعیین می‌شود. به طور کلی حداقل چهار بست برای قطعات بزرگتر از $1 m^2$ باید پیش‌بینی شود و در صورت افزایش مساحت قطعه به اتصالات بیشتری نیاز است.

۴-۲-۲-۴- بست‌های ورق خمیده به عنوان جایگزین قطعات لقمه سنگی

معمولاً در اجرای نمای سنگی از بست‌های ورقه فولادی ضد زنگ خمیده^۱ به عنوان جایگزین قطعات لقمه سنگی استفاده می‌شود (شکل ۴-۱۳). در شرایطی که از این نوع بست استفاده شود به دلیل وزن کمتر، وزن قطعات سنگ کاهش یافته و باعث کاهش بار مرده می‌شود. بست‌های فولادی نیز مانند قطعات لقمه سنگی به وسیله پیچ و چسب به قطعات سنگ متصل می‌شوند.

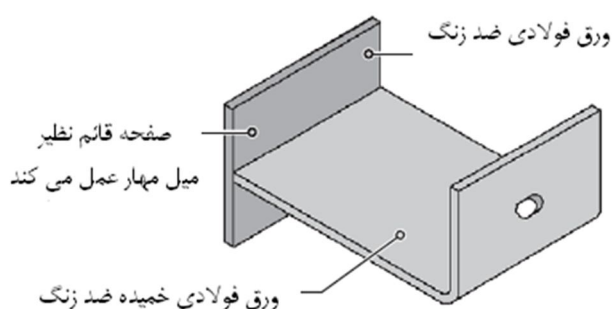


شکل ۴-۱۳- بست‌های ورقه فولادی ضد زنگ خمیده به عنوان جایگزین قطعات لقمه سنگی در تحمل بار ثقلی

^۱ stainless steel bent-plate clip

۴-۲-۳- ترکیب بست‌های مهاري بار ثقلی و بار جانبی در یک بست

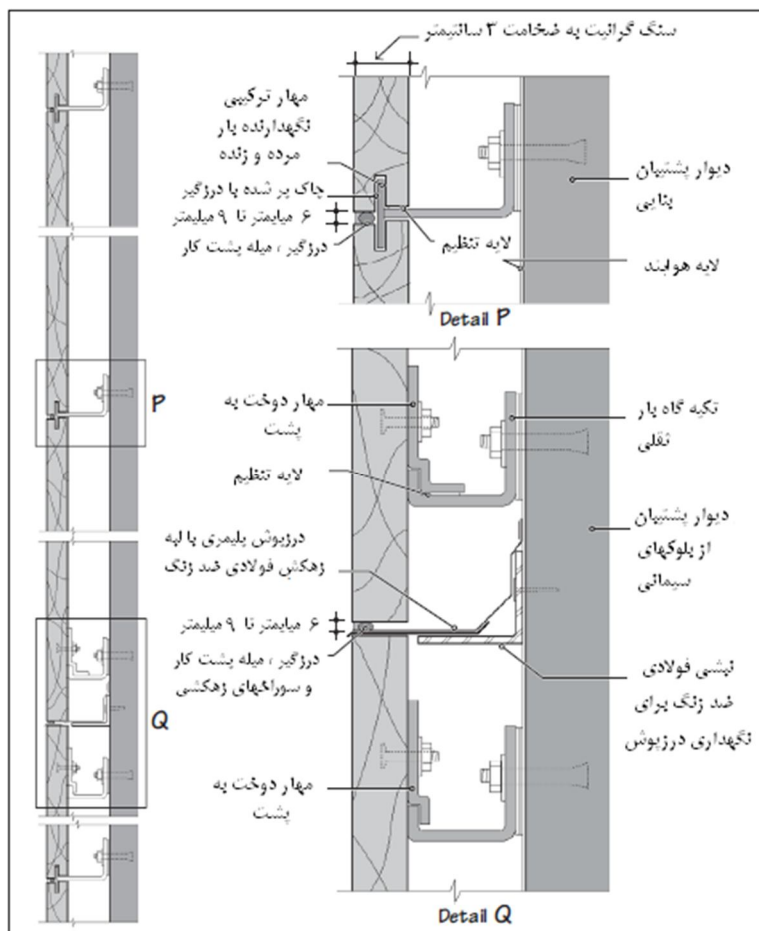
تکیه‌گاه بار ثقلی و بست‌های دوخت به پشت (جهت انتقال بار جانبی) در نماهای سنگی را می‌توان ترکیب کرد و فقط از یک بست که هر دو وظیفه انتقال بار ثقلی و بار جانبی را بر عهده دارد استفاده نمود. این بست‌ها از دو قطعه فولاد ضد زنگ ساخته می‌شوند که شامل یک ورق فولادی خمیده و یک ورق فولادی صاف می‌باشد (شکل ۴-۱۴).



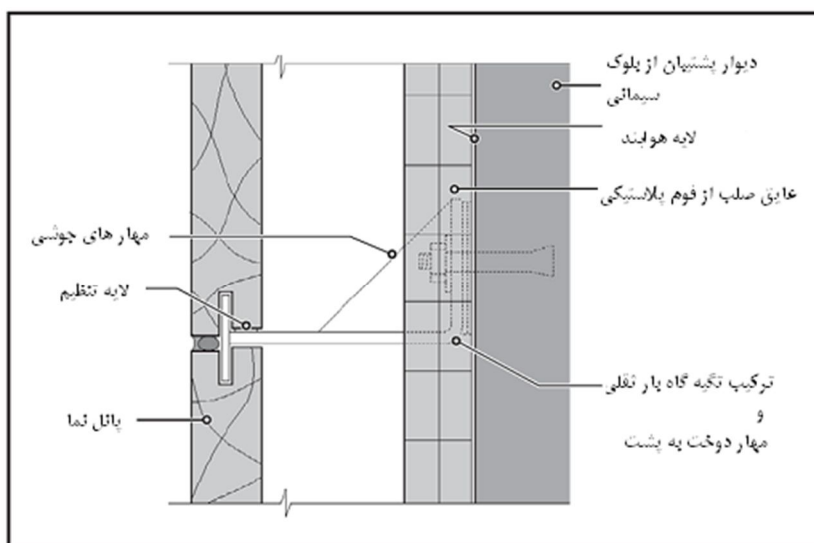
شکل ۴-۱۴- بست‌های ترکیبی بار ثقلی و جانبی شامل ورقه فولادی ضد زنگ

استفاده از یک نوع بست، نصب قطعات نما را به طور قابل ملاحظه‌ای ساده خواهد کرد. در مواقعی که استفاده از درزپوش مورد نیاز است تکیه‌گاه‌های بار ثقلی و مهارهای بار جانبی باید به صورت جداگانه به کار روند. (جزئیات Q در شکل ۴-۱۵)

در مواقعی که درزگیر مورد نیاز است تکیه‌گاه‌های بار ثقلی و مهارهای بار جانبی به صورت جداگانه به کار می‌روند در مواقعی که از فوم‌های سخت بین نما و دیوار پشتیبان به عنوان عایق استفاده می‌شود. مطابق شکل ۴-۱۶ عایق باید در اطراف بست‌های بار ثقلی و بار جانبی بریده شوند و باید در این موارد از بست‌های قوی‌تری استفاده نمود یا بست‌ها را مهاربندی و تقویت کرد.

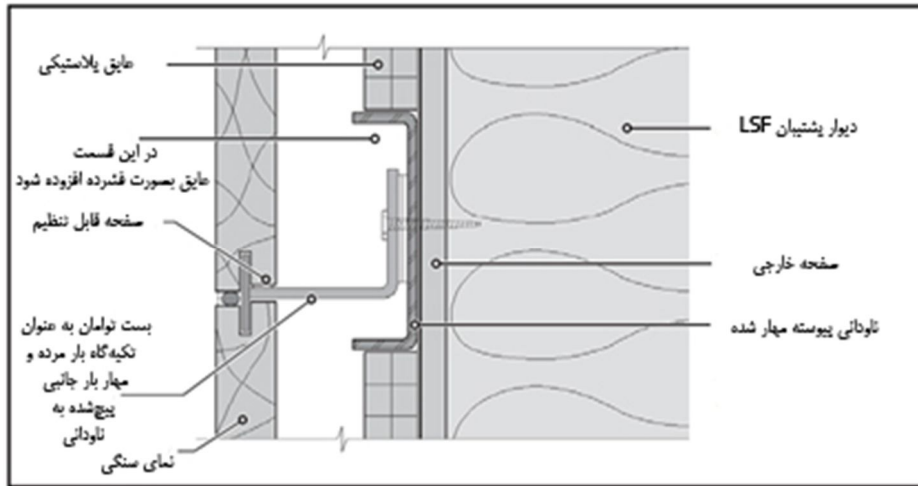


شکل ۴-۱۵- مقطعی از نمای سنگی اجرا شده با بست‌های ترکیبی بار ثقلی و جانبی. شامل ورقه فولادی ضد زنگ.



شکل ۴-۱۶- روش دیگری از جزئیات P در شکل ۴-۱۵

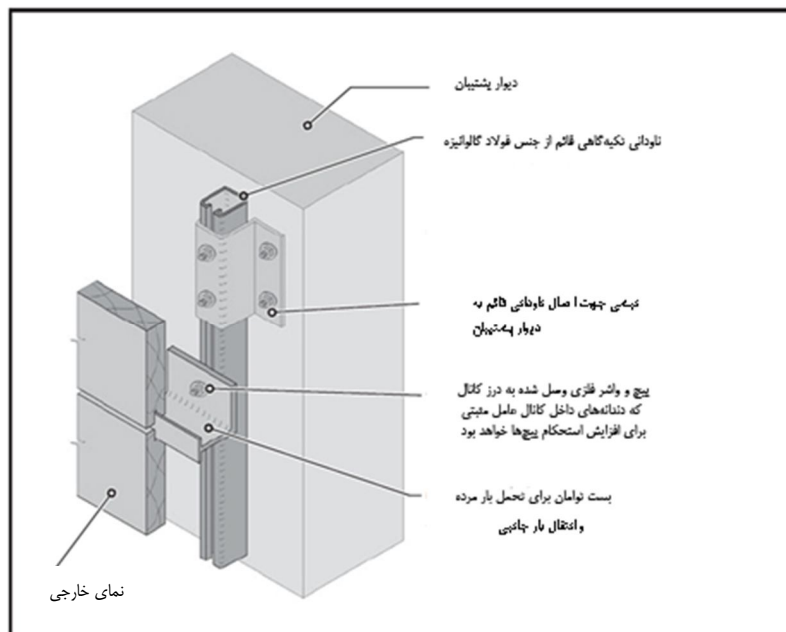
جزئیات ارائه شده در این بخش را می‌توان با ایجاد اصلاحاتی که در شکل ۴-۱۷ نمایش داده شده است، جهت دیوارهای پشتیبان فولادی سردنورد LSF نیز به کار برد.



شکل ۴-۱۷ - جزئیات تیپ نمای سنگی متصل به دیوار پشتیبان فولادی سردنورد LSF

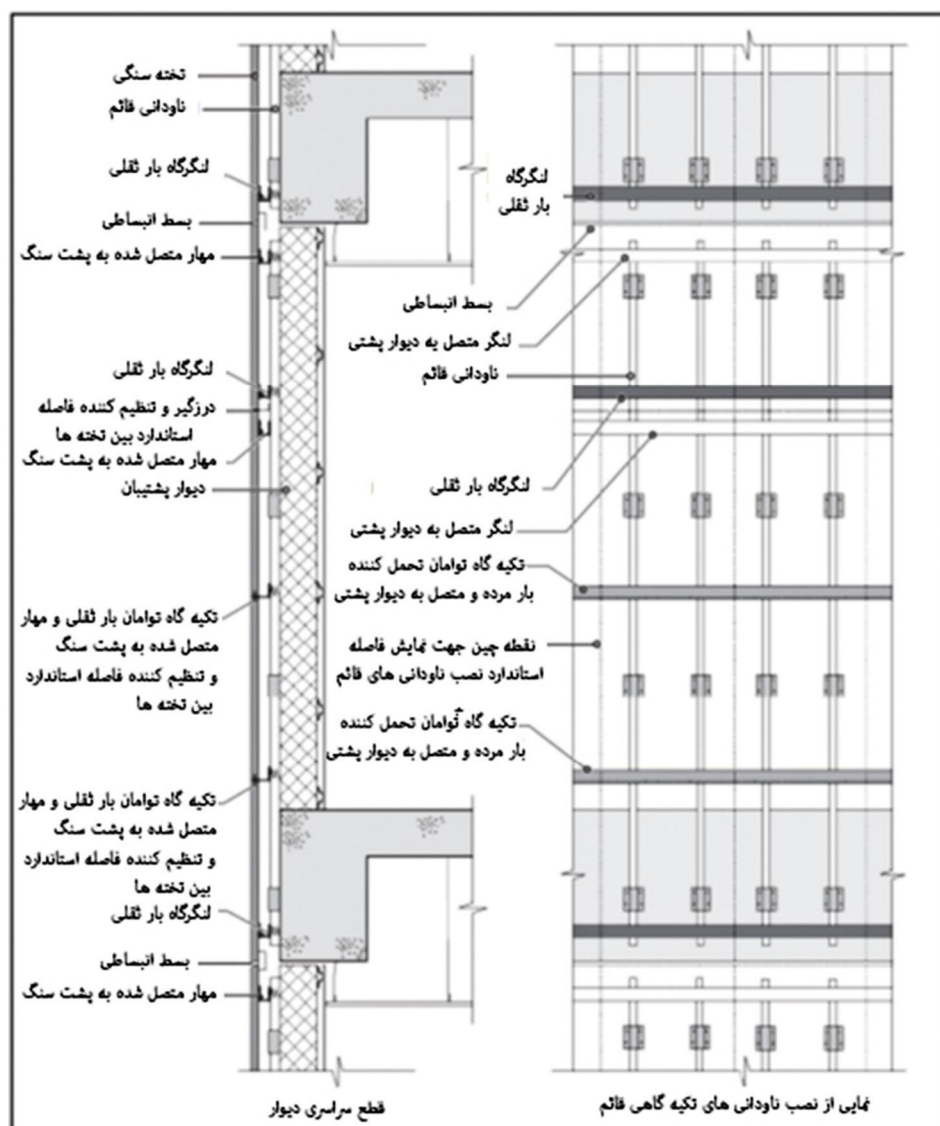
۴-۲-۴-۴ - روش نصب قطعات سنگ نما به وسیله قطعات ناودانی شکل عمودی

با استفاده از ناودانی‌های تکیه‌گاهی عمودی پیوسته روند نصب قطعات سنگ نما به شکل قابل ملاحظه‌ای ساده می‌شود (شکل ۴-۱۸). سازندگان تکیه‌گاه‌های ناودانی شکل از لوازم متنوعی جهت اتصال ناودانی به دیوار پشتیبان استفاده می‌کنند.

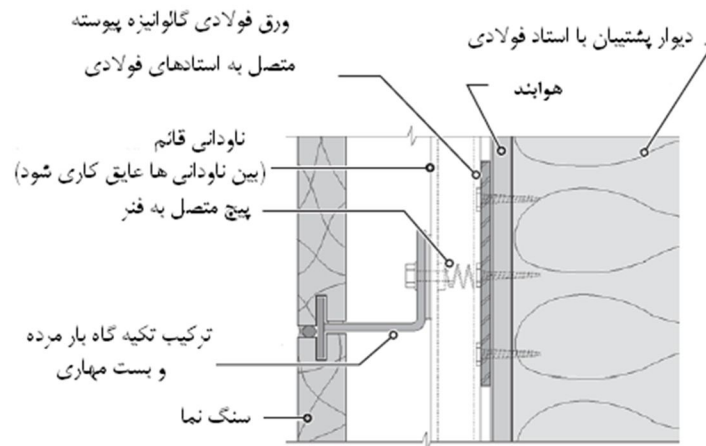


شکل ۴-۱۸ - ناودانی‌های تکیه‌گاهی عمودی پیوسته

همانطور که در شکل ۴-۱۸ نمایش داده شده است ناودانی‌های تکیه‌گاهی در فواصل یک چهارم قطعات سنگ نما به دیوار پشتیبان متصل می‌شوند و از طبقه‌ای به طبقه‌ای دیگر ادامه پیدا می‌کنند و در تراز هر طبقه به وسیله بست به تیر لبه سقف متصل می‌شوند (شکل ۴-۱۹). در هنگامی که دیوار پشتیبان، دیوار بلوک سیمانی باشد ناودانی‌های تکیه‌گاهی به صورت مستقیم به دیوار متصل می‌شوند ولی در صورت استفاده از دیوارهای شامل استادهای فولادی، باید از ورق‌های فولادی گالوانیزه پیوسته که در فواصل مناسب به دیوار متصل می‌شوند جهت اتصال ناودانی‌های تکیه‌گاهی استفاده نمود (شکل ۴-۲۰).



شکل ۴-۱۹- مقطعی از نمای سنگی نصب شده بوسیله ناودانی‌های تکیه‌گاهی عمودی پیوسته



شکل ۴-۲۰- نصب ناودانی های قائم به دیوار پشتیبان فولادی

۴-۵- درزهای بین قطعات یا پانل های سنگی^۱

- درزهای بین سنگها باید متناسب با موارد زیر باشد:

- (۱) رواداری های ابعادی سنگ
- (۲) رواداری های اجرایی
- (۳) تغییرات ابعادی در سنگ به دلیل عواملی چون تغییرات دما، کرنش و رطوبت
- (۴) جابجایی های سازه ای نظیر تغییر طول ستون، تغییر مکان های جانبی سازه^۲ و پیچش و خیز تیر پیشانی
- (۵) تأثیرات بلندمدت ناشی از خزش یا جاری شدن پلاستیک
- (۶) مهارها
- (۷) درزگیرها و میله پشتیبان برای نسبت ابعادی صحیح درزگیر

- سازگاری درزهای افقی با تغییرات ابعادی بیشتر از درزهای قائم است.

- جلوگیری از حرکت سنگ نما ممکن است منجر به ایجاد تنش های زیاده از حد در نهایت، شکست گردد. تعبیه درزهای نرم و باز سازه ای می تواند مانع از چنین شکست هایی گردد.

- یک درز نرم، درزی است که مانع از انتقال بار از سنگ مجاور در عرض درز می گردد، عرض درز در صورتی که هر سنگ به صورت جداگانه مهار شده باشد و بسته به درزگیر مورد استفاده، معمولاً می تواند ۲ تا ۴ برابر جابجایی پیش بینی شده باشد. به عنوان مثال، برای جابجایی پیش بینی شده ۴/۸ میلی متر، عرض درز باید ۹/۵ میلی متر تا ۱۹/۱ میلی متر باشد. در برخی از طرحها، سنگها طوری روی هم قرار می گیرند که بارهای ثقلی را منتقل کنند. در صورت

^۱ Sealant joints

^۲ Structural Drift

استفاده از دیوارهای غیرمهندسی، اگر این سنگ‌های روی هم قرار گرفته در ارتفاع بیشتر از ۹/۱۴ متر از سطح تراز زمین مجاور نصب شده باشند، باید از ارتفاع مازاد بر ۹/۱۴ متر، در فواصل قائم حداکثر ۳/۶۶ متری، تکیه‌گاه‌های افقی برای آنها پیش‌بینی شده باشد.

- به منظور حفظ عملکرد غیرمقید یک درز نرم، ویژگی‌های درزگیر باید در نظر گرفته شود.

- در مرحله گیرش، باید دقت شود که از ورود احتمالی مصالح سخت به داخل درزهای باز جلوگیری شود. تمرکز تنش حاصله در نقاط گیردار^۱ می‌تواند منجر به خرد شدن سنگ یا شکست احتمالی مهار یا هر دو شود.

۴-۶- سازه پشتیبان

سازه پشتیبان، سازه‌ای است که توسط آن، بارهای وارده به سنگ و مهارها به سازه ساختمان انتقال داده می‌شود. این پشت‌بند می‌تواند سازه ساختمان، دیوار بنایی، سیستم استاد فلزی یا مجموعه‌ای پیش‌ساخته باشد. سیستم پشت‌بند از هر نوع که انتخاب شود، آگاهی از ویژگی‌های آن سازه، پیش شرط لازم طراحی یک سیستم سنگ نما می‌باشد. طراحی پشت‌بند باید به گونه‌ای باشد که بارهای ثقلی، باد، زلزله، پنجره، سکوی نگهداری (سکوی تعمیر)، ملزومات حمل و نقل و نصب و ابزارهای اتصال سنگ در آن در نظر گرفته شده باشد.

۴-۶-۱- قرارگیری سنگ روی پشت‌بند بنایی

پشت‌بند بنایی در صورتی مناسب در نظر گرفته می‌شود که:

(۱) دیوار پشت‌بند همانند سایر اجزای ساختمان مانند فونداسیون، دیوار حائل یا دیوار برشی در طراحی ساختمان در نظر گرفته شده باشد.

(۳) ابعاد یا الگوهای سنگ به گونه‌ای باشد که تنها یک دیوار بنایی عملاً می‌تواند به عنوان یک دیوار پشت‌بند مورد استفاده قرار گیرد و نیاز به دیوار یا سازه اضافه برای اتصال نما نباشد.

همانگونه که در قسمت‌های قبل نیز ذکر شد دو روش کلی برای نصب سنگ بر روی پشت‌بند بنایی وجود دارد:

روش سنگ چسبانده شده (روش تر) و روش سنگ مهار شده (روش خشک^۲).

در روش تر با ملات^۳، تمامی درزهای سنگ با ملات پر می‌شوند. مهارهای تسمه‌ای فلزی و میله‌ای^۴ برای اتصال کل یا بخش‌هایی از سنگ به پشت‌بند استفاده می‌شوند. یک سر مهار در داخل سوراخ یا شکافی که با مواد درزگیر یا ملات پر شده است، قرار می‌گیرد و سر دیگر آن به کمک بستهای مکانیکی مناسب به دیوار محکم می‌شود. بار ثقلی سنگ از

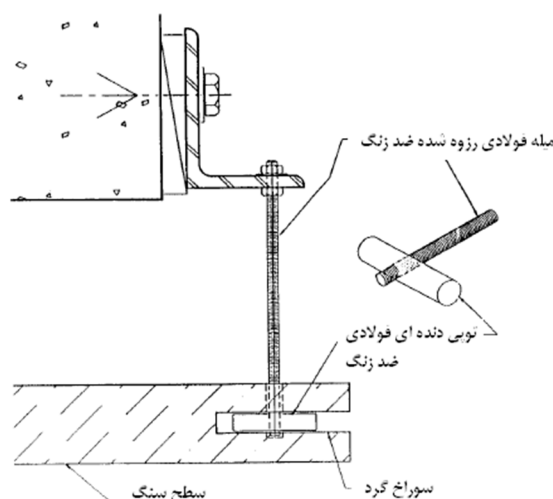
^۱ Restraint

^۲ Dry Set

^۳ Mortar Set

^۴ Rod Anchors

طریق چسبندگی ملات به دیوار پشتیبان و یا به صورت مستقیم از طریق فونداسیون (وقتی سنگ در پایین ترین طبقه نصب می شود) یا نبشی های کمکی^۱ در طبقات تحمل می شود. مهار باید قابلیت انتقال بار باد یا زلزله را به پشت بند داشته باشد.



شکل ۴-۲۲ - مهار میله ای (Rod and plug anchor)

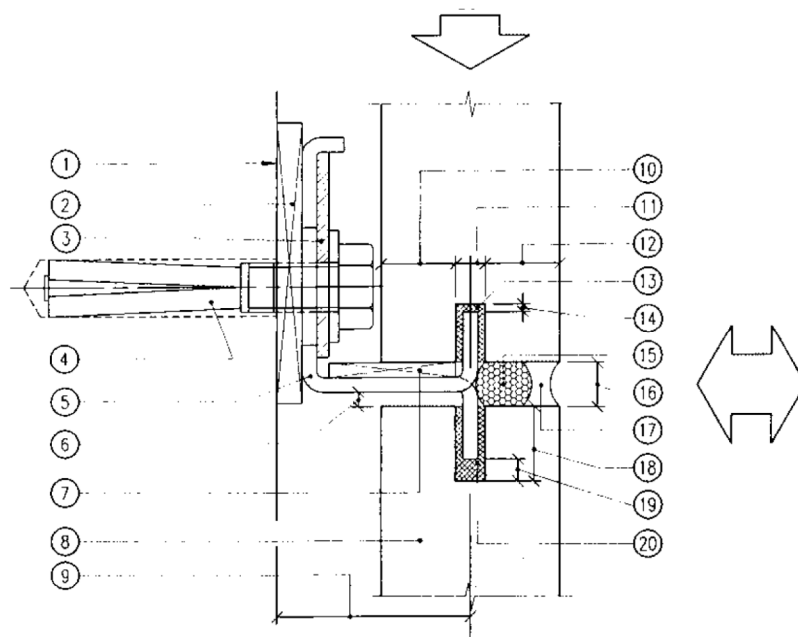
در روش مهار شده (روش خشک)، سنگ به کمک مهارها با ایجاد یک فضای خالی بین سطح پشتی سنگ و دیوار پشت بند به پشت بند متصل می گردد. درز سنگها با مصالح غیرصلب نظیر درزبند یا مواد درزگیر پر می شود. به دلیل وجود فضای خالی بین پشت سنگ و دیوار پشت بند، باید مهارها طوری طراحی شوند که بار باد و زلزله را تحمل کنند. این سیستم برای سنگهای نامی متشکل از سنگهای دارای شکل های غیرمنظم، کوچک یا سنگهای لاشه^۲ عملی نمی باشد.

بارثقلی توسط فونداسیون یا نبشی های کمکی در تراز سقفها تحمل می شود. هنگامی که بار ثقلی توسط نبشی کمکی حمل می شود، هر کدام از سنگها توسط مهارهای تسمه ای یا میخی^۳ به صورت جانبی مقید می شوند. مهارهای تسمه ای زمانی مناسب هستند که سنگها روی هم قرار گیرند این مهارها باید با انعطاف پذیری کافی طراحی گردند تا بتوانند جابجایی های نسبی سازه را تحمل نمایند، نظیر آنچه که ممکن است بین سنگ و دیوار پشت بند بنایی رخ دهد.

¹ Relieving Angles

² Rubble Stone

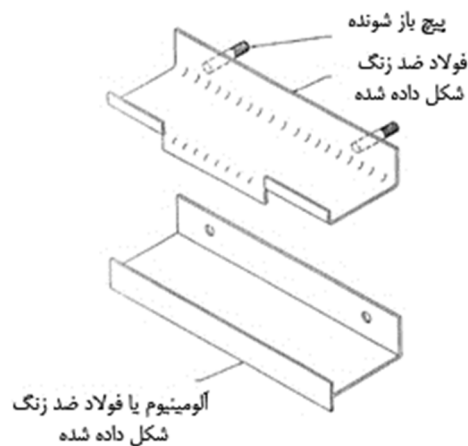
³ Strap or Dowel Anchors



- ۱- دیوار پشتیبان نما
- ۲- فاصله مرکز ثقل سنگ تا دیوار پشتیبان به منظور حداقل کردن لنگر خارج محور وارده به مهارها و نیروی خارج کننده آنها باید حداقل ممکن از لحاظ اجرایی باشد.
- ۳- قطعه جلوگیری کننده از لغزش اتصال که پس از تنظیم موقعیت تکیه‌گاه نصب می‌شود.
- ۴- اتصال مهار به دیوار پشتیبان
- ۵- استفاده از شکاف افقی و قائم برای تنظیم موقعیت مهار در سوراخ
- ۶- استفاده از صفحه تنظیم پلاستیکی یا فلزی
- ۷- صفحه فلزی یا پلاستیک برای تنظیم موقعیت تکیه‌گاه مهار که باید از سطح صفحه خمیده مهار در راستای اتصال به دیوار پشتیبان اندکی بزرگتر باشد و ضخامت آن باید حداقل مقدار ممکن باشد. ضخامت زیاد آن در پیچ مهار خمش ایجاد کرده و ظرفیت آن را کاهش می‌دهد.
- ۸- فضای خالی برای اجتناب از تماس و انتقال بار حفظ شود.
- ۹- حداقل ارتفاع شکاف ۱۰ میلی‌متر می‌باشد.
- ۱۰- فاصله لبه داخلی کنترل شود. عرض مناسبی از حداقل ضخامت پانل حفظ شود.
- ۱۱- سوراخ در مرکز یک سوم ضخامت پانل تعبیه شود.
- ۱۲- فاصله لبه داخلی کنترل شود.
- ۱۳- فضای خالی برای اجتناب از بارگذاری نقطه ای روی انتهای مهار حفظ شود.
- ۱۴- جوش مهار تثبیت شده
- ۱۵- طول ادامه یافته نبشی مهار برای جلوگیری از لغزش
- ۱۶- پر کردن شکاف با مواد تراکم‌پذیر برای تماس مناسب سنگ و مهار و جلوگیری از لرزش آن
- ۱۷- اندازه گیری درزها برای رواداری ها و جابجایی ها
- ۱۸- اتصال مهار به دیوار پشتیبان به کمک نبشی که بارهای جانبی و ثقلی را تحمل می‌کند.
- ۱۹- مهار فلزی متصل کننده گوشه سنگ به نبشی
- ۲۰- فضای خالی برای اجتناب از بارگذاری نقطه ای روی انتهای مهار حفظ شود.
- ۲۱- سوراخها با مواد تراکم پذیر جهت جلوگیری از تنجع رطوبت و تثبیت موقعیت مهار روی لبه های سوراخ پر شود
- ۲۲- سنگ نما

شکل ۴-۲۳- مهار (Dowel Anchor)

راه‌های گوناگونی برای اتصال مهار به دیوار پشت‌بند وجود دارد. می‌توان از پیچ‌های انبساطی^۱ در واحدهای بنایی توپر استفاده کرد. برای بلوک‌های بتنی توخالی که به عنوان دیوار پشت‌بند به کار می‌روند، از پیچ‌های میان‌گذر با واشر انتهایی که آن دو را به هم متصل ساخته و در امتداد هم قرار می‌دهد، استفاده می‌شود. مهارها نیز می‌توانند به یک سازه واسط نظیر نبشی، قوطی و یا ناودانی که به یک دیوار پشت‌بند (که برای انتقال بار طراحی شده است) متصل شده است یا در درون آن تعبیه شده است، پیچ شوند.



شکل ۴-۲۴- مهار مرکب (combined Anchor)

۴-۶-۲- دیوارهای پشت‌بند بتنی و بنایی مسلح

دیوارهای پشت‌بند با بتن درجا، در جهت‌های قائم و افقی دچار انبساط و انقباض می‌گردند. میزان تغییرات ابعادی به عواملی همچون رطوبت و دمای محیط، جرم، رطوبت نسبی، نسبت‌های آرماتور، نسبت‌های سیمان به سنگدانه و ارتفاع ساختمان بستگی دارد. بیشترین مقدار تغییرات ابعادی در اثر انقباض، در ۱۸ ماه اول پس از بتن‌ریزی در محل، اتفاق می‌افتد.

دیوارهای بلوک بتنی مسلح در جهت‌های قائم و افقی دچار انبساط و انقباض می‌گردند. آرماتورها باید انقباض را به طور یکسان توزیع کنند. تغییرات ابعادی معمولاً در اولین ماهی که بلوک‌ها چیده می‌شوند، اتفاق می‌افتد. دیوارهای آجری که با ملات استاندارد اجرا می‌شوند، معمولاً دارای ثبات ابعادی اولیه هستند. هرچند، آجرها، در معرض خطر انبساط غیر قابل برگشت ناشی از یخ‌زدگی و رطوبت و نیز انبساط حرارتی برگشت‌پذیر می‌باشند.

¹ Expansion Bolts

دیوارهای پشت‌بند بلوک سفالی هنگام خیس شدن در خطر انبساط و هنگام خشک شدن در خطر انقباض قرار می‌گیرند. انبساط ممکن است در اثر خیس شدن‌های متوالی ادامه یابد. در صورت وجود قیدی در برابر این انبساط‌ها، رویه دیوار ممکن است دچار تغییر شکل جانبی گردد.

۴-۶-۳- سیستم‌های قاب فلزی

دو نوع قاب به عنوان سیستم قاب فلزی برای اتصال نما مرسوم است. نوع اول از اعضای منفرد که به سازه متصل می‌شوند، تشکیل شده است که معمولاً به آن استاد^۱ می‌گویند و دیگری یک مجموعه پیش‌ساخته با ابعاد بزرگ است که به سازه متصل می‌گردد که به آن خرپا می‌گویند. هر دو سیستم می‌توانند از مقاطع سازه‌ای نوردشده استاندارد یا مقاطع فولادی گالوانیزه سنگین با نورد سرد یا مقاطع پیش‌ساخته آلومینیومی برای انطباق با مهار و اتصالات سازه‌ای ساختمان ساخته شوند.

۴-۶-۳-۱- سیستم استاد

طول‌های متداول استادها معمولاً به اندازه ارتفاع طبقه یا مضرص صحیحی از آن است.

این سیستم باید برای حداکثر جابجایی نسبی مجاز طبقات سازه، طراحی گردد.

هنگامی که استادها به طور قائم و از کف تا کف اجرا می‌گردند، باید وسیله‌ای برای سازگاری انبساط و تغییر شکل فراهم گردد تا اجازه دهد حرکت استاد مستقل از استادهای بالایی و پایینی آن باشد. برای اجرای آن، یک درز انبساط افقی در سازه پشت‌بند و سنگ معمولاً در تراز طبقه یا نزدیک به آن در نظر می‌گیرند.

وقتی ارتفاع تیر درگاهی به گونه‌ای است که تا بالاتر و پایین‌تر از کف طبقه بیرون‌زدگی دارد یا فاصله زیر سقف تا راس پنجره را پوشش می‌دهد، درز انبساط موردنیاز معمولاً در اعضای راس پنجره و به عنوان بخشی از آن قرار می‌گیرد.

در محلی که تیر درگاهی و سیستم‌های استاد (کف تا کف) با هم برخورد می‌کنند، یک درز انبساط جهت تعدیل جابجایی‌های تفاضلی موردنیاز است.

بارهای ناشی از پنجره‌های همجوار باید در طراحی استادها در نظر گرفته شده باشد. داده‌های مربوط به این بارها باید توسط سازنده پنجره ارائه گردد و باید شامل مقدار جابجایی‌های جانبی مجاز در مجموعه پنجره، راس پنجره، کف پنجره باشد.

در طراحی استادهای طبقه تا طبقه باید تغییر شکل جانبی آن‌ها در اثر بار باد نیز در نظر گرفته شود. ممکن است از تکیه‌گاههای جانبی در بالای تراز سقف استفاده شود تا ارتفاع بدون مهار استاد را کاهش دهد.

¹ strut

در مورد استادهای پیشانی^۱، چرخش باید با توجه به کنترل تغییرشکل، در نظر گرفته شود. ممکن است لازم باشد یک مهار جانبی^۲ در قسمت پایین تیر محیطی^۳ (در صورتی که موجود باشد) یا دال پشت آن در نظر گرفته شود. هنگامی که مهاربند به دال کف اضافه شد، سازه کف باید برای بار اعمال شده کنترل شود.

معمولاً ترجیح داده می‌شود که استادهای در فاصله ۱/۵ واحد طول سنگ از لبه سنگ، پشت هر پانل سنگی واقع شوند، هرچند ممکن است لازم باشد در بقیه مکان‌ها نیز به دلیل الگوی درز سنگ یا مقدار نیروی جانبی نیاز شوند. قرارگیری استادهای در محل درزها می‌تواند تعداد آن‌ها را تا ۵۰ درصد کاهش دهد، اما برای تصمیم‌گیری در این زمینه باید الزامات نیاز به نبشی‌های نشیمن^۴ قوی‌تر و بلندتر و سنگ‌های با ضخامت بیشتر یا هر دو را مد نظر قرار داد. همانند نیاز به تحلیل سازه‌ای مناسب سیستم مهاری، تحلیلی مشابه برای قرارگیری استاد موردنیاز است.

۴-۶-۳-۲- سیستم خرپا

مجموعه‌های خرپای فلزی پیش‌ساخته این امکان را فراهم می‌کند که با سرعت زیاد به سازه متصل شود و قابلیت عایق‌بندی خوبی دارد. وزن سبک‌تر آن می‌تواند یکی از ملاحظات اصلی در ساختمان‌های بلندمرتبه هنگام در نظر گرفتن بار زلزله باشد. این روش اجرای پشت‌بند سنگ، برای ایجاد پیکربندی‌های نمای پیش‌ساخته با هرگونه پیچیدگی، مناسب است.

خرپا باید طبق مبحث ۱۱ مقررات ملی ساختمان ساخته شود و اقداماتی جهت جلوگیری از خوردگی روی آن انجام شود. اتصال سنگ به خرپا می‌تواند در کارخانه انجام شود یا اینکه خرپا به محل دیگری منتقل و در آن‌جا، سنگ به خرپا متصل گردد.

خرپاها را می‌توان در اندازه ارتفاع طبقه یا عرض دهانه‌های سازه یا بزرگ‌تر به صورتی که چند دهانه یا چند طبقه را پوشش دهد طراحی نمود. برای حالتی که به اندازه ارتفاع طبقه باشد یا در حالت چند دهانه و چند طبقه، طراحی مشابه استادهای منفرد کف تا کف می‌باشد با این تفاوت که باید توصیه‌هایی به منظور مقاومت خرپا در برابر آسیب دیدن در اثر حمل و نقل و بارهای ناشی از نصب و جابجایی‌های سازه‌ای ساختمان در نظر گرفته شود. در طراحی برای عرض دهانه‌ها، به دلیل تغییر شکل الاستیک در لبه‌های دال، چرخش تیرهای لبه باربر یا تأثیرات بلندمدت نظیر خزش سازه‌های بتنی، پیچیدگی‌های بیشتری پدید می‌آید.

خرپای فلزی در مقایسه با سنگ‌هایی که بارشان را تحمل می‌کند، دارای انعطاف‌پذیری جانبی بیشتری در مقابل نیروی باد است. این عامل باید هنگام تحلیل رفتار سازه‌ای مجموعه تحت بار مد نظر قرار گیرد.

¹ Spandrel Struts

² Brace

³ Spandrel Beam

⁴ Shelf Angle

هرگونه باری ناشی از پنجره‌ها یا سایر اجزای مجاور که امکان دارد به مجموعه خرپا منتقل شود، باید در طراحی خرپا مورد توجه قرار گیرد.

مجموعه‌های خرپا معمولاً با مساحت زیاد طراحی می‌شوند و در نتیجه دارای وزن زیادی هستند. بنابراین باید ملاحظات مربوط به ایجاد اتصالات اضافی برای جلوگیری از خرابی‌های فاجعه‌آمیز کل مجموعه خرپا در اثر خرابی یکی از اتصالات اصلی خرپا لحاظ گردد. این اتصالات اضافی می‌تواند بخشی از مهاربندی جانبی خرپا باشد یا به صورت اتصالات جدا از آن در نظر گرفته شود.

آزمایش‌های بارگذاری روی نمونه‌های آزمایشی باید با بارهای طراحی مختلف و زمان حفظ بار متفاوت انجام گردد. مهارها باید تحت آزمایش بارگذاری قرار گیرند تا عملکردهای پیش‌بینی شده مورد تأیید قرار گیرد. لزوم انجام آزمایش‌های دیگر بر روی سنگ در قسمت‌های دیگر این دستورالعمل آورده شده است.

۴-۶-۴- دیوار پشتیبان بتنی پیش‌ساخته

استفاده از سیستم‌های دیوار پشتیبان بتنی پیش‌ساخته سبب تسریع در ساخت نما و به تبع آن اجرای سریع‌تر مراحل بعدی و در نهایت موجب بهره‌برداری زودتر می‌شود.

۴-۷- نمای پرده‌ای سنگی پیش‌ساخته

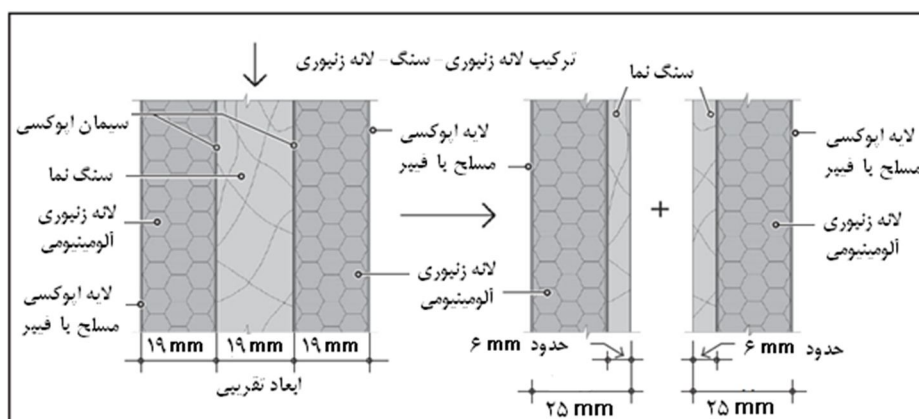
به جای نصب سنگ‌ها به صورت جداگانه بر روی دیوار پشتیبان، می‌توان سنگ‌ها را به قاب خرپایی فولادی متصل کرد. مجموعه سنگ و قاب، پانلی را تشکیل می‌دهد که توسط جرثقیل تا موقعیت نصب بلند شده و به سازه ساختمان متصل می‌شود. عموماً فاصله بین دو ستون با یک پانل پوشانده می‌شود و پانل روی ستون‌ها تکیه می‌کند. سیستم پانلی برای استفاده در موقعیت‌هایی که هزینه‌های نیروی کار بالا باشد و یا شرایط آب و هوایی نامطلوب باشد یا کارگاه ساختمانی برای ایجاد داربست نامناسب باشد، به کار می‌رود.



شکل ۴-۲۵- پانل دیواری پرده‌ای پیش‌ساخته سنگی

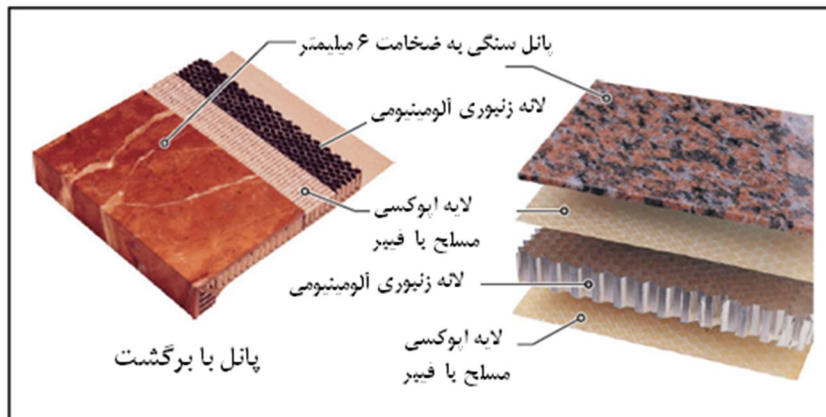
۴-۷-۱- نمای سنگی نازک

شکل دیگری از نمای سنگی پانلی، به صورت لایه نازکی از سنگ به ضخامت ۶/۵ میلی‌متر (یک چهارم اینچ) است که به پشت لانه زنبوری آلومینیومی چسبانده شده است. پانل‌ها به صورت لانه زنبوری از جنس آلومینیوم بوده که دارای لایه سیمان اپوکسی بر روی دو طرف پانل سنگی به ضخامت ۱۹ میلی‌متر است. ترکیب لانه زنبوری - سنگ - لانه زنبوری از وسط برش داده می‌شود و تبدیل به دو پانل مشابه می‌گردد.

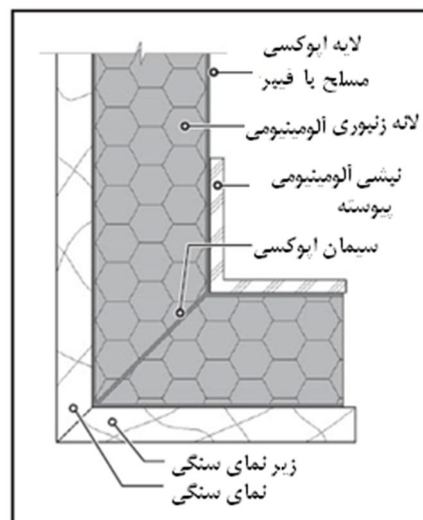


شکل ۴-۲۶ - ساخت پانل سنگی نازک

پس از برش پانل، وجه سنگی در هر پانل در صورت نیاز پرداخت می‌شود. پشت بند لانه زنبوری به ضخامت ۱۹ میلی‌متر بوده که همراه با لایه نازک سنگ، پانلی به ضخامت ۲۵ میلی‌متر را تشکیل می‌دهد. عملیات استاندارد روی هر لبه نمایان پانل به صورت یک لبه برگشته کوچکی است که در شکل نشان داده شده است. وقتی لبه برگشته بزرگتری مورد نیاز باشد از نبشی آلومینیومی که با سیمان پشت‌بند به لانه زنبوری آلومینیومی چسبانده می‌شود استفاده می‌شود (شکل ۴-۲۶). ابعاد استاندارد پانل ۱۲۰×۲۴۰ سانتی‌متر مربع است. ابعاد دیگر نیز با حداکثر اندازه ۱۵۰×۳۰۰ سانتی‌متر مربع نیز متداول است. سبکی وزن پانل‌ها نصب آنها را راحت‌تر می‌کند. وزن پانل ترکیبی سنگ پشت‌بند لانه زنبوری حدود 17 Kg/m^2 است که تقریباً معادل وزن شیشه به ضخامت ۶/۵ میلی‌متر است. مقاومت خمشی پانل سنگ لانه زنبوری به دلیل پشت‌بند لانه زنبوری و لایه اپوکسی مسلح شده با الیاف که به آن چسبانده شده نسبتاً زیاد است. این ترکیب شکل‌پذیری بالایی برای انعطاف در برابر بارهای جانبی دارد. سبکی وزن پانل، شکل‌پذیری و مقاومت خمشی بالا، آن را برای بکارگیری در مناطق لرزه‌خیز ایده‌آل می‌سازد.



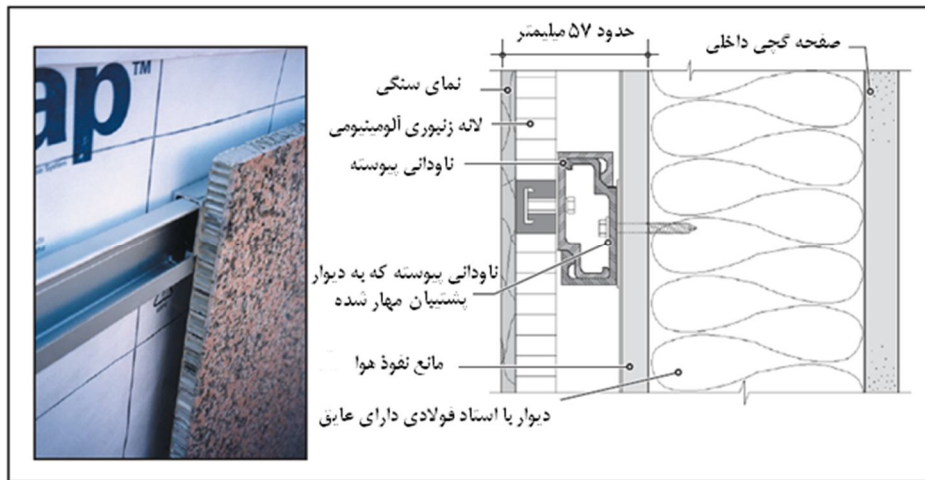
شکل ۴-۲۷- پانل لانه زنبوری- سنگ که در آن لبه پانل فرم داده شده است



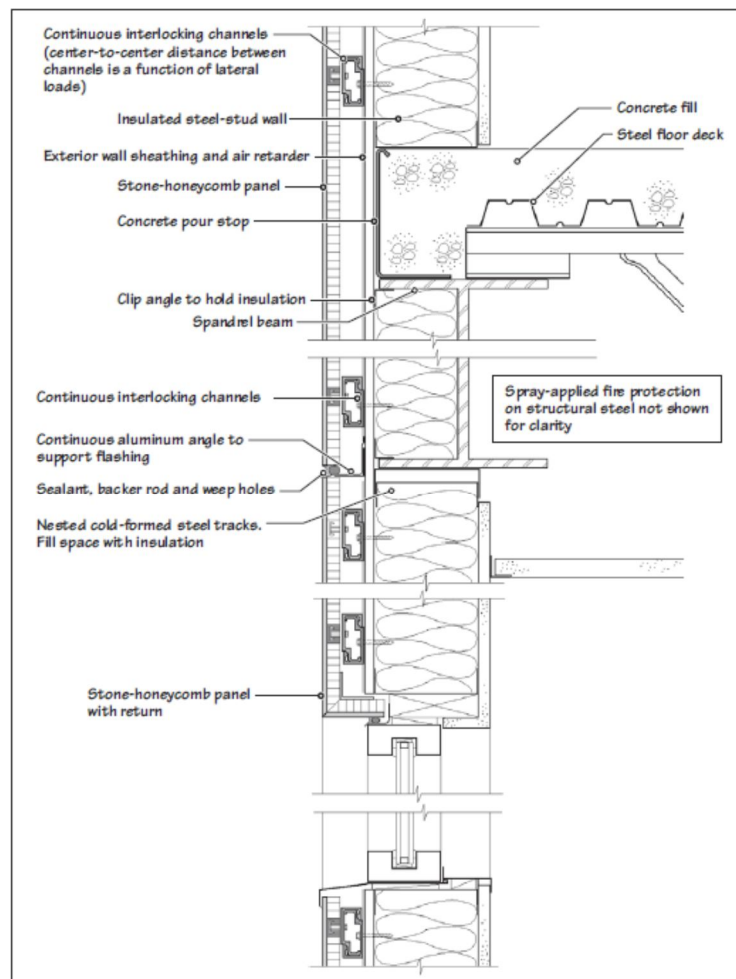
شکل ۴-۲۸- پانل ترکیبی سنگ- لانه زنبوری

۴-۷-۲- مهار پانل‌های مرکب سنگ لانه زنبوری

روش معمول به کار رفته برای مهار پانل‌ها به استاد فولادی یا دیگر انواع دیوار پشتیبان به صورت دو ناودانی در هم قفل شده است. یکی از این ناودانی‌ها در کارخانه به پشت پانل نصب می‌شود و دیگری به دیوار پشت بند در کارگاه حین کار نصب می‌شود. شکل (۴-۲۹) جزئیات کاربرد پانل‌ها در کارگاه را نشان می‌دهد.



شکل ۴-۲۹ - روش معمول مورد استفاده برای مهار پانل‌های سنگی - لانه زنبوری به دیوار پشتیبان



شکل ۴-۳۰ - مقطع دیوار با نمای فولادی با پانل‌های ترکیبی سنگ - لانه زنبوری

۴-۷-۳- پانل‌های دیواری پرده‌ای سنگ-لانه زنبوری پیش‌ساخته

پانل‌های سنگ-لانه زنبوری می‌توانند به صورت پیش‌ساخته باشند که از ستون تا ستون ادامه یافته و به سازه ساختمان نصب می‌شوند.

۴-۸- نفوذپذیری آب

بدون در نظر گرفتن ملاحظات مربوط به جلوگیری از نفوذ آب به پشت سنگ نما از طریق طراحی درزها یا درزگیرها در نمای مهار شده، باید به این نکته توجه داشت که نشت آب ممکن است در طول عمر بنا اتفاق بیفتد. لذا باید جهت جلوگیری از محبوس شدن آب و خرابی‌های متعاقب آن در داخل ساختمان ملاحظاتی در نظر گرفته شود. این امر به کمک استفاده از درزپوش^۱ و آبچکان^۲ قابل انجام است.

در صورتی که تجهیزات حفاظت در برابر آتش تداخلی ایجاد نکند، باید نصب درزپوش و آبچکان در هر طبقه یا یک عدد برای چند طبقه اجرا شود. پیشنهاد می‌شود که یک عدد برای حداکثر دو طبقه یا ۷/۶ متر اجرا شود. آبچکان‌ها در درزپوش باید تقریباً با فاصله افقی ۴۰ تا ۶۰ سانتی‌متر نسبت به هم قرار گیرند. اغلب، آبچکان‌ها در محل تقاطع درزها در جایی که با مهارها تداخل نداشته باشند و در جایی که حفره‌های آبچکان بتوانند توسط مواد درزگیر، محافظت شوند، قرار می‌گیرند.

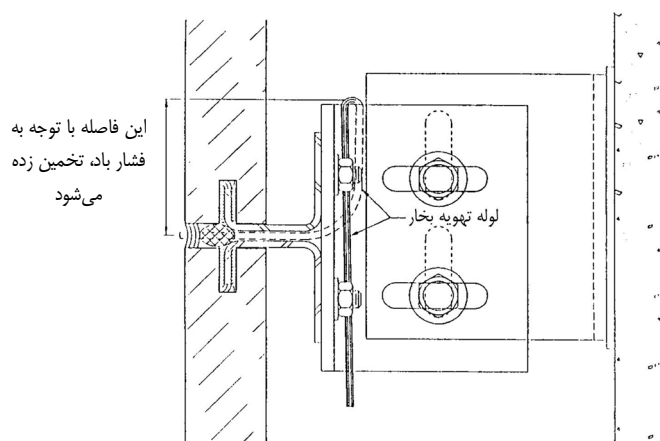
هوای موجود در فاصله بین پشت سنگ نما و سازه پشت‌بند باید تهویه گردد تا بخار ایجاد شده توسط لوله‌های تعبیه شده خارج گردد. ابعاد و تعداد لوله‌ها باید توسط مهندس طراح تعیین شود.

آبچکان و لوله تهویه باید دارای ابعاد بیرونی سازگار با پهنای درز باشد. طناب یا فتیله نیز می‌توانند نقش آبچکان را داشته باشد.

لوله تهویه بخار باید به صورت عمودی در پشت سنگ تا ارتفاعی قرار گیرد که از ورود کج باران به داخل فاصله هوایی ممانعت نماید (شکل ۴-۳۱).

^۱ Flashing

^۲ Weeping



شکل ۴-۳۱ - لوله تهویه بخار

بیشتر بخار آبی که در پشت سنگ نما ایجاد می‌شود، ناشی از رطوبت موجود در داخل ساختمان است. بخاریند مناسب باید به عنوان بخشی از سیستم پشت‌بند دیوار خارجی از دال کف تا دال یا سازه بالایی آن و از پنجره تا پنجره بعدی در نظر گرفته شود تا فضای خالی دیوار خارجی را از فضای داخل جدا کند.

در نظر نگرفتن بخاریند موثر باعث ایجاد میعان^۱ روی سطح داخلی سنگ می‌شود و ممکن است در داخل شکافها و سوراخها حبس شده و باعث ایجاد خرابی‌های ناشی از چرخه یخ‌زدن - آب‌شدن (که در محل‌های مهار، یکپارچگی سنگ را مختل می‌کند) شود. همچنین، میعان بواسطه جریان سیال در سطح زیر درزگیر سبب خرابی درزگیرها و خوردگی فولاد می‌شود. حتی اگر هیچ‌گونه خرابی سازه‌ای رخ ندهد، میعان محبوس می‌تواند به رویه سنگ منتقل شده و باعث ایجاد لکه شود.

درزگیری درزها عامل اصلی جلوگیری از نفوذ آب می‌باشد اما نمی‌تواند به عنوان یک بخاریند ضد آب در نظر گرفته شود. درزگیر باید با دقت انتخاب و مشخص شود. انواع مختلفی موجود می‌باشد که هر کدام دارای ویژگی‌های بخصوصی از جمله چسبندگی^۲، پیوستگی^۳، کشیدگی، طول عمر، مدول و رنگ می‌باشند. درزگیرهای روغنی و غیرپوسته‌ای^۴ به دلیل دلیل احتمال لکه‌دار کردن سنگ یا خودشان، نباید مورد استفاده قرار گیرند. معمولاً چسبندگی درزگیری که مناسب باشد برای سنگ مشکلی ایجاد نمی‌کند. اما، چسبندگی به سطوح مجاور ممکن است با مشکلاتی همراه باشد. توصیه‌های تولیدکننده در مورد الزامات اندود کردن سطح این مصالح باید در نظر گرفته شود. در این مورد، توصیه اکید می‌شود که یک قطعه سنگ نمای آزمایشی حداقل یک ماه و ترجیحاً سه ماه یا بیشتر، قبل از استفاده از آن درزگیر، به عنوان گامی برای تایید عملکرد آن، اجرا گردد.

¹ Condensate

² Adhesion

³ Cohesion

⁴ Non-skinning

۹-۴- رواداری‌ها

برخی از رواداری‌های معمول در نصب به شرح زیر است:

اختلاف نسبت به سطح شاقولی دیوارها، نبش سنگ‌ها^۱، گوشه‌های خارجی، درزها و سایر خطوط آشکار نباید در هیچ طبقه‌ای (یا حداکثر در ۶ متر) بیشتر از ۶ میلی‌متر باشد.

اختلاف تراز نسبت به تراز مشخص شده در نقشه‌ها برای درزهای افقی و سایر خطوط آشکار نباید در حداکثر ۶ متر بیشتر از ۶ میلی‌متر و برای ۱۲ متر نباید بیش از ۲۰ میلی‌متر باشد.

اختلاف در خطوط مستقیم ساختمان نسبت به محل مشخص شده در نقشه‌ها و بخش مربوطه روکار دیوار نباید در هیچ دهانه‌ای یا در حداکثر ۶ متر بیشتر از ۱۲ میلی‌متر یا در هر ۱۲ متر نباید بیش از ۲۰ میلی‌متر باشد.

اختلاف در سطح وجوه قطعات مجاور یکدیگر (غیرهم تراز بودن) نباید از یک چهارم پهنای درز بین قطعات بیشتر از ۱/۵ میلی‌متر تجاوز کند مگر این‌که پرداخت پانل ناصاف باشد یا اندازه پانل بیش از ۱/۸ متر مربع باشد.

۱۰-۴- مصالح ساخت

۱-۱۰-۴- فلزات

فلزات مورد استفاده برای مهار یا اجزای سیستم مهاری بر اساس استفاده آنها انتخاب می‌شوند:

نوع فلز مورد استفاده در صورتی که در تماس با سنگ باشد، باید از فولاد ضدزنگ AISI تیپ ۳۰۴ یا ۳۱۶ یا برنز یا آلومینیوم که بعد از ساخت با پوشش‌رنگ اپوکسی یا پوششی مشابه پوشیده می‌شوند باشد. برای سنگ گرانیتم می‌توان از روکش فلزات نورد شده^۲ یا آلومینیوم آندکاری شده^۳ استفاده نمود. در مواردی که پروژه در معرض کلرایدها است (شامل مناطقی که در معرض بخار نمک‌های ضدیخ معابر می‌باشند و مناطقی که در محدوده ۵ تا ۱۰ مایلی از آب شور هستند) توصیه می‌شود که براساس نیازها و محدودیت‌های کاربردهای خاص از فولاد ضدزنگ تیپ ۳۱۶ استفاده شود. برای بست‌ها^۴ از سیم‌های مسی، برنجی یا فولاد ضدزنگ استفاده شود.

اجزای فولادی ضدزنگ با ضخامت کمتر از ۶ میلی‌متر نباید جوش داده شوند. در صورت نیاز به جوش در آن اجزاء، باید از انواع کم‌کربن آلیاژ مربوطه استفاده گردد (مثلا در مواردی که تیپ ۳۰۴ مجاز است از تیپ 304L و در مواردی که تیپ ۳۱۶ مجاز می‌باشد از تیپ 316L استفاده شود).

¹ Arises

² Mill Finish

³ Anodized Aluminum

بست‌های سیمی خارجی که همراه با قسمتهایی از ملات سیمان استفاده می‌شوند، باید از فولاد ضدزنگ شکل‌پذیر باشد و از به کار بردن مس و آلومینیوم با ملات به دلیل عدم سازگاری آنها با آن، خودداری شود. در موارد استفاده داخلی، فولاد ضدزنگ، مس، برنج و آلومینیوم را می‌توان با گچ قالب‌گیری به کار برد. البته باید به این نکته توجه داشت که ملات باعث تیره شدن یا لکه‌دار شدن سنگ قبل از استفاده از بست‌های سیمی در محل‌های مهار نگردد. فلزی که در تماس مستقیم با سنگ نمی‌باشد و در معرض هوا قرار می‌گیرد باید از فولاد ضدزنگ، فولاد گالوانیزه، فولاد با پوشش حاوی روی یا با پوشش اپوکسی یا آلومینیوم باشد. پیچ و مهره باید از فولاد ضدزنگ باشد.

۴-۱۱- درزگیرها^۱

درزگیرهایی که در مجاورت با سنگ قرار می‌گیرند، باید دارای قابلیت کافی جهت تأمین ویژگی‌های موردنیاز باشند. این ویژگی‌ها عبارتند از مقاومت گسیختگی و پوسته شدن، کشسانی، قابلیت فشردگی، مقاومت فرورفتگی، مقاومت در برابر آلوده شدن و تغییررنگ و سازگاری با دیگر درزگیرهایی که ممکن است در تماس با آنها قرار گیرند. پیشنهادات سازنده در مورد محدوده دمایی در شرایط استفاده، شرایط بستر و نیاز به بتونه باید رعایت گردد. امکان نشت برخی درزگیرها بر روی سنگ وجود دارد. در این مورد، پیشنهاد می‌شود آزمایش‌های مناسب انجام شوند. روان‌کننده‌هایی که در بعضی از درزگیرها مورد استفاده قرار می‌گیرند می‌توانند موجب ایجاد لکه در سنگ گردند و در اینگونه موارد باید تولیدکننده درزگیر یا یک مرجع معتبر مناسب بودن آنها را برای استفاده‌های موردنظر تایید کند. بیشتر درزگیرها نیازمند یک پوشش اولیه (آستر^۲) هستند.

۴-۱۲- مصالح ملات

ملات استفاده شده برای ثابت کردن مهارها در محل، در نماها باید شامل یک بخش سیمان معمولی یا زودسخت‌شونده و یک بخش ماسه باشد. ملات باید به حالت خمیر نسبتاً خشک بوده و به خوبی در داخل سوراخ اطراف مهار کوبیده شود و باید برای اینکه کاملاً بگیرد تا ۴۸ ساعت نباید تحت تنش قرار گیرد. جایی که مهارها با رزین در پنل‌های سنگی محکم شوند، نوع رزین انتخاب شده باید با مهارهای فلزی سازگاری داشته باشد و با فرمول شیمیایی مخصوص برای استفاده در سنگ باشد. همه رزین‌ها باید با دارای گواهی‌نامه^۳ درجه‌بندی آتش

^۱ Joint Sealants

^۲ Primer

(fire-rating certificate) مناسب باشند. جایی که نصب سنگ با مهار سیمی فولاد ضدزنگ همراه باشد، مهار باید در سوراخ دریل شده با حداقل زاویه^۱ ۱۰° نسبت به افق، قرار داده شود.

سیمان پرتلند، سیمان بنایی و آهک استفاده شده در تهیه ملات آهک و سیمان باید بدون لک شدگی باشد. دوغاب غیرانقباضی^۱ نباید مورد استفاده قرار گیرد.

مواد افزودنی می‌تواند روی مقاومت و چسبندگی ملات‌ها تأثیر بگذارد و باید در استفاده از آنها مراقب بود. کلرید کلسیم و افزودنی‌های دارای کلسیم کلرید نباید به ملات‌ها افزوده شوند.

آب باید آب لوله‌کشی یا سایر منابع قابل شرب باشد. اگر آب لوله‌کشی در دسترس نبود، آب باید تمیز و عاری از املاح محلول و غیر محلول به مقداری که تأثیرات مضر روی ملات، سنگ یا فلزات بگذارد باشد و موجب لطمه به دوام ساخت و ساز شود، نشود.

۴-۱۳- درزپوش‌ها^۲

انتخاب ورقه فلزی برای هوازگی و درزپوش‌ها باید با در نظر گرفتن شرایط استفاده و در معرض بودن و رفتار شیمیایی در تماس با سایر مصالح، انجام گیرد. آلومینیوم و روی و آلیاژهای آنها، در هنگام تماس مستقیم با سایر فلزات و در حضور رطوبت می‌توانند دچار خوردگی دوفلزی شوند و از تماس مستقیم آنها با سایر فلزات مورد استفاده در نما، مخصوصاً مس و آلیاژهای مس باید اجتناب شود. در جاهایی که چنین تماس‌هایی غیرقابل اجتناب می‌باشد، ضروری است که پیش‌گیری‌های لازم برای ایزولاسیون فلزات غیرمشابه از خوردگی گالوانیکی صورت گیرد. رواناب حاصل از آب باران که از روی درز پوش‌های مسی یا آلیاژهای مسی عبور می‌کند نباید در تماس با درزپوش‌ها یا اجزای ساخته شده از آلومینیوم و روی یا آلیاژهای آنها قرار گیرد، مگر اینکه قبل از این با یک اندود قیری یا سایر مصالح مناسب مورد محافظت قرار گیرند.

مصالح غیرفلزی نیز می‌توانند به عنوان درزپوش مورد استفاده قرار گیرند، ولی طول عمر آنها به مقدار زیادی به مقدار در معرض مستقیم آب و هوا بودن، بستگی دارد. بعضی مصالح، مانند الیاف معدنی مسلح قیری، نیاز به گرما برای نرم‌کردن و شکل‌دادن دارند در حالی مصالح دیگر، مانند پلی‌اتیلن یا قیر پلی‌اتیلن به وسیله چسب‌های مخصوص در وضعیت خود قرار می‌گیرند. در انتخاب هر مصالحی برای درزبندها باید این نکات را در مرحله طراحی و روشهای ساخت بنا در نظر داشت.

¹ Non-shrink grout

² Gasket

مصالح درزپوش باید به گونه‌ای انتخاب شوند که جابجایی و رواداری‌های لازم را تأمین نماید. درزپوش‌های موجود دارای مقاطع مختلفی هستند که متداول‌ترین آن‌ها عبارتند از انواع لوله‌ای، دالبری^۱، اسفنجی^۲. برخی از این مصالح ممکن است به داخل سنگ نشت کنند و باعث ایجاد لک گردند. پیشنهادات سازنده باید مدنظر قرار گیرد. در صورت عدم اطمینان کافی نسبت به اطلاعات سازنده درباره عدم نشت مصالح به داخل سنگ، راه حل منطقی انجام آزمایش است. درزبندهای روزن رانی شده معمولاً نئوپرن^۳ یا وینیل^۴ هستند. درزبندهای اسفنجی عموماً پلی‌یورتان، پلی‌اتیلن یا بوتیل اسفنجی می‌باشند.

^۱ Lobed

^۲ Cellular

^۳ Neoprene

^۴ Vinyl

فصل پنجم

الزامات طراحی و اجرای

نمای آجری

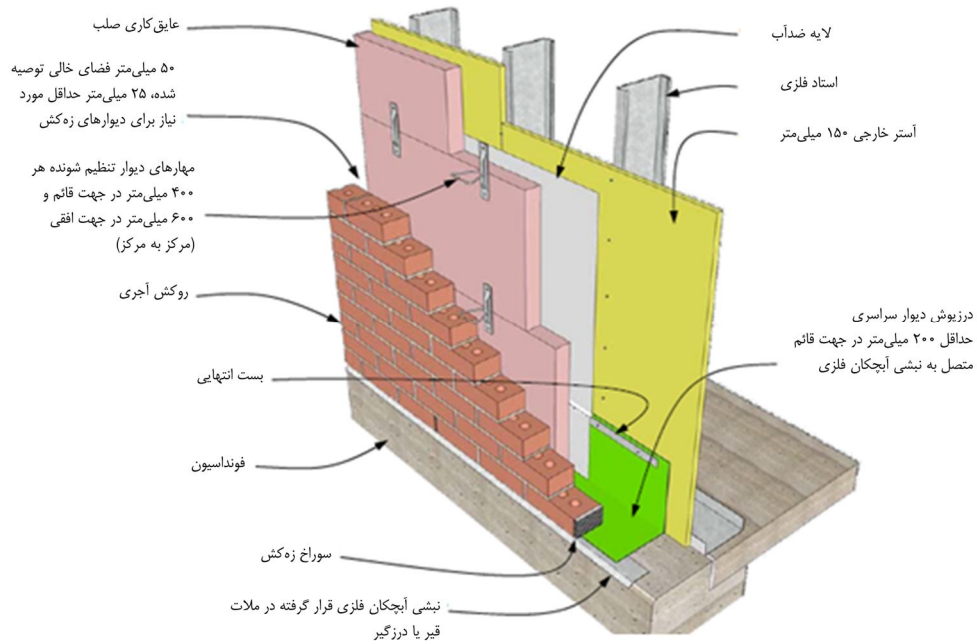
۵-۱- انواع نمای آجری

نماهای آجری شامل دیوار آجری یک لایه، با ضخامت حداکثر ۱۰ سانتی متر، می‌باشند. دیوار پشتیبان که نمای آجری بر روی آن نصب می‌شود ممکن است باربر یا غیر باربر باشد. در ساختمان‌های حداکثر تا سه طبقه (۱۰ متر) دیوارهای پشتیبان می‌تواند باربر باشد در غیر این حالت دیوار پشتیبان غیر باربر است. نمونه‌هایی از این دیوارهای پشتیبان عبارتند از:

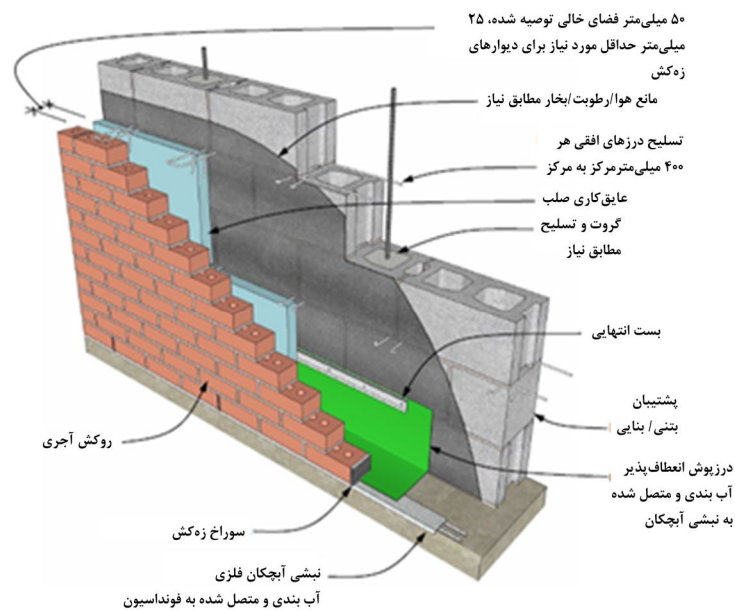
دیوار با قاب فولادی سرد نورد شده (شکل ۵-۱)

دیوار مصالح بنایی مسلح (شکل ۵-۲)

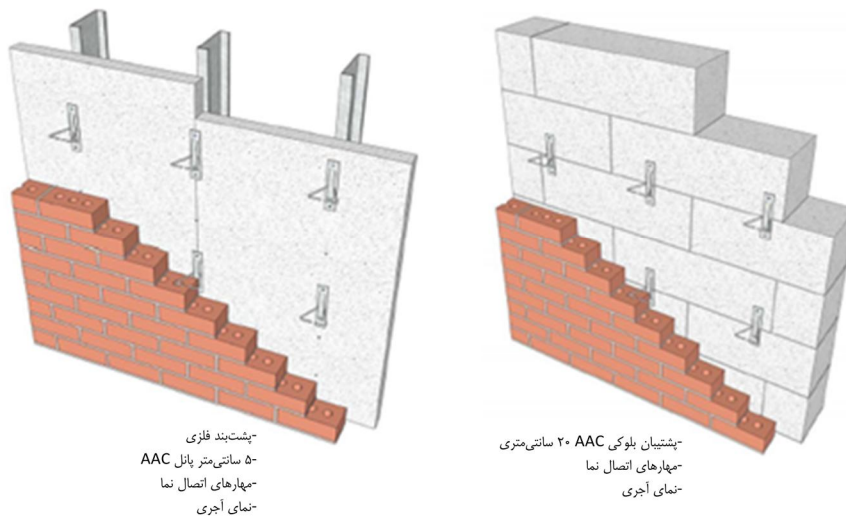
دیوار بتن مسلح یا AAC (شکل ۵-۳)



شکل ۵-۱- نمای آجری با دیوار پشتیبان LSF غیر باربر



شکل ۵-۲- نمای آجری با دیوار پشتیبان مصالح بنایی مسلح



شکل ۵-۳- دیوار نما با نگهدارنده بلوکی یا پانلی AAC

۵-۲- انواع آجر نما

آجرهای مورد استفاده در نمای ساختمانی به انواع آجر رسی، آجر ماسه آهکی، آجر مارنی و آجر بتنی تقسیم‌بندی می‌شوند که هر کدام از آنها می‌توانند به صورت توپر، سوراخ‌دار یا صفحات نازک (پلاک) باشند. رده‌بندی آجر بر اساس مقاومت آنها در مقابل چرخه‌های یخ‌بندان تعریف می‌شود. دو رده برای آجر نما تعریف شده است:

رده SW (آب و هوای سخت) برای استفاده آجر در جاهایی که مقاومت بالا نسبت به تخریب در برابر چرخه یخبندان الزامی است

رده MW (آب و هوای معتدل) برای استفاده آجر در جاهایی که مقاومت متوسطی نسبت به تخریب در برابر چرخه یخبندان الزامی است.

سه نوع آجر نما وجود دارد:

آجر استاندارد FBS - آجر برای استفاده عمومی در بنا

آجر انتخابی FBX - آجر برای استفاده عمومی در بنا زمانی که دقت بالاتر و تغییرات مجاز در ابعاد کمتری نسبت به نوع استاندارد الزامی است

آجر معماری FBA - آجر برای استفاده عمومی در بنا زمانی که اثرات معمارانه ناشی از نایکنواختی در ابعاد و بافت سطحی مد نظر است

زمانی که نوع آجر نما مشخص نشده باشد الزامات آجر استاندارد باید رعایت شود

- آجر باید عاری از هرگونه عیب باشد و پرداخت‌های سطح (مانند پوشش‌ها) نباید موجب آسیب به مقاومت و عملکرد آجر شود.

- اگر هرگونه پوشش یا ترمیمی روی سطوح توسط سازنده انجام گیرد، باید نوع و مقدار این پوشش‌ها یا ترمیم سطح گزارش شود.

مشخصات فیزیکی نظیر دوام، مقاومت فشاری، حداکثر جذب آب، ابعاد و روانداری‌های مجاز، پیچیدگی و ... باید مطابق با استانداردهای جدول زیر باشد.

جدول ۵-۱- استانداردهای آجر

نوع آجر	استاندارد
آجر نمای رسی	ISIRI 7
آجر نمای بتنی	INSO 16211
آجر مارنی	ISIRI 14507
آجر ماسه آهکی	ASTM C73
آجر پلاک	ASTM C 1088
آجر سوراخ‌دار	ASTM C652

۵-۳- الزامات کلی طراحی

ضوابط این بخش از دستورالعمل به طور خاص برای طراحی نماهای آجری می‌باشد و در مورد سایر انواع نما کاربرد ندارد.

۵-۳-۱- نماهای مهار شده**۵-۳-۱-۱- واحد بنایی**

واحدهای بنایی باید حداقل ۶۵ میلی‌متر ضخامت داشته باشند.

۵-۳-۱-۲- ضوابط ارائه شده

در بندهای ۵-۳-۱-۳ تا ۵-۳-۱-۸ محدود به مناطقی می‌شود که سرعت مبنای باد کمتر از ۱۷۷ km/hr می‌باشد و در صورت بیشتر بودن سرعت مبنای باد باید ضوابط بند ۵-۳-۱-۹ رعایت شود.

۵-۳-۱-۳- تکیه‌گاه ثقلی نماهای بنایی مهار شده

الف- وزن نمای بنایی مهار شده باید به شالوده بتنی اعمال شود.

ب- اگر ارتفاع نمای بنایی مهار شده‌ای که روی شالوده قرار دارد و به دیواره ساخته شده از فولادهای سرد نورد شده LSF مهار شده است از ۱۲ متر فراتر رود، باید در ارتفاع بیشتر از مقادیر زیر، وزن نما در تراز هر طبقه به تکیه‌گاه‌های ساخته شده در آن طبقه اعمال شود.

ج- هنگامی که وزن نمای بنایی مهار شده توسط هر طبقه تحمل می‌شود باید خیز المان‌های باربر تحت بارهای غیرضریب‌دار مرده به علاوه زنده کمتر از $\frac{L}{600}$ باشد که L طول دهانه المان باربر ثقلی است.

د- در شرایطی که در نما بازشو وجود دارد باید وزن نما توسط تیر نعل درگاهی و یا سایر تکیه‌گاه‌هایی که به عضوهای غیر قابل اشتعال متصل شده است تحمل شود. در این شرایط خیز این تکیه‌گاه‌ها نیز نباید از مقدار $\frac{L}{600}$ فراتر رود.

۵-۳-۱-۴- تکیه‌گاه جانبی نماهای بنایی مهار شده

نما باید توسط بست‌هایی با ضوابط زیر به تکیه‌گاه مهار شود

الف- ورق‌های فلزی کنگره‌دار

- ورق‌های فولادی کنگره‌دار باید حداقل ۲۲ میلی‌متر عرض و ۰/۸ میلی‌متر ضخامت باشند و طول موج کنگره‌ها باید بین ۷/۵ میلی‌متر تا ۱۲/۵ میلی‌متر و ارتفاع آنها بین ۱/۵ تا ۲/۵ میلی‌متر باشد.

ورق‌های فولادی کنگره‌دار باید به صورت زیر در نمای بنایی مهار شده قرار گیرند:

- در دیوار با آجرهای توپر و توخالی ورق فولادی کنگره‌دار باید در داخل درز ملات نما یا دوغاب کار گذاشته شود به طوری که حداقل به مقدار ۴۰ میلی‌متر در داخل دیوار نما قرار داشته باشد و حداقل دارای ۱۵ میلی‌متر پوشش ملات تا سطح خارجی نما باشد.

ب- بست‌های شامل ورق‌های فلزی

- ورق‌های فلزی حداقل باید ۲۲ میلی‌متر عرض و ۱/۵ میلی‌متر ضخامت داشته باشند و باید:

دارای کنگره‌هایی مطابق بند الف یا خمیده، بریده شده یا سوراخ شده باشند تا بتوانند عملکرد یکسانی در حالت‌های کشش و فشار داشته باشند.

-بست‌های شامل ورق‌های فلزی باید به صورت زیر در نمای بنایی مهار شده قرار گیرند.

- در دیوارهای با آجر توپر یا توخالی ورق فولادی کنگره‌دار باید در داخل درز ملات نما یا دوغاب کار گذاشته شود به طوری که حداقل به مقدار ۴۰ میلی‌متر در داخل نما قرار داشته باشد و حداقل دارای ۱۵ میلی‌متر پوشش ملات تا سطح خارجی نما باشد.

ج- بست‌های مفتولی

-بست‌های مفتولی باید حداقل دارای قطر ۴ میلی‌متر بوده و در دو انتها خم شوند به طوری که طول خم‌شدگی حداقل برابر با ۵۰ میلی‌متر باشد.

-بست‌های مفتولی باید به صورت زیر در نماهای بنایی مهار شده قرار گیرند:

- در دیوارهای با آجر توپر یا دوخالی ورق فولادی کنگره‌دار باید در داخل درز ملات نما یا دوغاب کار گذاشته شود به طوری که حداقل به مقدار ۴۰ میلی‌متر در داخل نما قرار داشته باشد و حداقل دارای ۱۵ میلی‌متر پوشش ملات تا سطح خارجی نما باشد.

د- مسلح کننده درز ملات

-در درز ملات نماهای بنایی مهار شده استفاده از مسلح کننده نردبانی یا زبانه‌ای مجاز می‌باشد. مفتول‌های عرضی که به عنوان بست در نماهای بنایی مهار شده به کار می‌روند باید حداقل دارای قطر ۴ میلی‌متر باشند و حداکثر در فاصله ۴۵ میلی‌متر از یکدیگر قرار گیرند. مفتول‌های عرضی باید به مفتول‌های طولی با قطر ۴ میلی‌متر جوش شوند.

- مفتول‌های طولی باید در داخل درز ملات طوری قرار گیرند که حداقل از هر طرف ۱۵ میلی‌متر پوشش روی آنها وجود داشته باشد.

ه- بست‌های تنظیم شونده

ه ۱- ورق‌های فلزی و قطعات مفتول بست‌های تنظیم شونده باید الزامات این بند یا ه ۲- را برآورده کنند. بست‌های تنظیم شونده با مسلح کننده‌های درز ملات نیز باید الزامات بند ه ۳- را برآورده کنند.

ه ۲- بست‌های تنظیم شونده باید دارای جزئیاتی باشند تا مانع از هم گسیختن آنها شود.

ه ۳- میله لولای بست‌ها باید حداقل دارای دو ساق یا مفتول به قطر ۴ میلی‌متر باشد و فاصله بین آنها نباید بیش از ۳۲ میلی‌متر باشد.

ه ۴- بیشترین فاصله آزاد بین بخش‌های متصل شده بست‌ها باید ۱/۶ میلی‌متر باشد.

ه ۵- بست‌های تنظیم کننده‌ای که دارای مقاومت و سختی برابر با مقادیر مشخص شده در بندهای ه ۱- تا ه ۴- می‌باشد قابل استفاده در نماهای بنایی مهار شده می‌باشد.

ه-۶-فاصله بست‌ها

ه-۶-۱-بست‌های تنظیم شونده، بست‌های مفتولی با قطر ۴ میلی‌متر، ورق‌های فلزی کنگره‌دار ۰/۸ میلی‌متر به ازای هر ۰/۲۵ متر مربع از سطح دیوار باید حداقل یک عدد نصب شود.

ه-۶-۲-در سایر انواع بست‌ها باید به ازای هر ۰/۳۳ متر مربع از دیوار حداقل یک بست نصب شود.

ه-۶-۳-فاصله قائم و افقی بست‌ها نباید از مقادیر ۶۲۵ و ۸۰۰ میلی‌متر بیشتر شود، اما به طور کلی الزامات بندهای ه-۶-۱ و ه-۶-۲ باید رعایت شود.

ه-۶-۴-اطراف بازشوهای با ابعاد بزرگتر از ۴۰۰ میلی‌متر باید بست‌های تقویتی نصب شود. بست‌ها در اطراف محیط بازشو باید حدکثر دارای فاصله ۰/۹ متر باشند. بست‌ها باید در فاصله ۳۰۰ میلی‌متر از بازشو قرار گیرند.

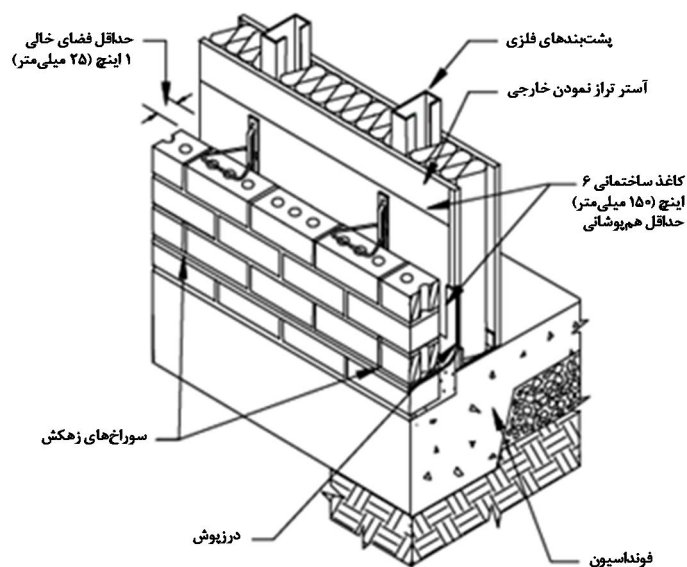
ه-۶-۷-ضخامت درز ملات برای بست‌ها: ضخامت درز ملات باید حداقل دو برابر ضخامت بست مدفون شده در آن باشد.

۵-۳-۱-۶-نماهای بنایی مهار شده به پشت‌بندهای فلزی

- اتصال مهارها به قاب فلزی با پیچ‌های مقاوم در برابر خوردگی که حداقل دارای قطر اسمی ۴/۸ میلی‌متر است باید انجام شود.

- قاب فولادی سرد نورد شده نگهدارنده باید در برابر خوردگی مقاوم باشد و حداقل دارای ضخامت فلز پایه ۱/۱ میلی‌متر باشد.

- حداکثر فاصله سطح داخلی نما و قاب فلزی باید ۱۱۵ میلی‌متر باشد. حداقل فاصله ۲۵ میلی‌متر برای فضای هوا باید در نظر گرفته شود.



شکل ۵-۴-نمای مهار شده

۵-۳-۱-۷- نماهای بنایی مهار شده به پشت‌بندهای بتنی یا بنایی

- اتصال نما به نگهدارنده های بنایی باید به وسیله مهارهای مفتولی، قابل تنظیم یا درزهای مسلح شده انجام شود. اتصال نما به نگهدارنده‌های بتنی باید به وسیله مهارهای قابل تنظیم انجام شود.
- حداکثر فاصله سطح داخلی نما و سطح خارجی نگهدارنده بتنی و یا بنایی باید ۱۱۵ میلی‌متر باشد. حداقل فاصله ۲۵ میلی‌متر برای فضای هوا باید در نظر گرفته شود.

۵-۳-۱-۸- الزامات مناطق لرزه خیز

- ۵-۳-۱-۸-۱- طراحی لرزه‌ای برای پهنه با خطر لرزه‌خیزی کم و متوسط (مطابق آیین نامه ۲۸۰۰ ایران)
- برای نماهای با اتصالات مهاری واقع در مناطق با خطر لرزه‌خیزی کم و متوسط، نما باید از لبه‌های جانبی و لبه بالا از سازه اصلی جدا شود تا در مقاومت نیروهای جانبی زلزله که توسط سازه اصلی تحمل می‌شود مشارکت نداشته باشد.

- ۵-۳-۱-۸-۲- طراحی لرزه‌ای برای پهنه با خطر لرزه‌خیزی زیاد و خیلی زیاد
- علاوه بر الزامات ارائه شده برای منطقه با خطر لرزه‌خیزی کم و متوسط، برای نماهای با اتصالات مهاری واقع در مناطق با خطر لرزه‌خیزی زیاد و خیلی زیاد باید :
 - الف- حداکثر فضایی که در بندهای ۵-۳-۱-۱ تا ۵-۳-۱-۸ برای تعبیه هر مهار تعریف شده است باید به میزان ۷۵ درصد کاهش یابد. حداکثر فواصل افقی و عمودی بدون تغییر باقی می‌ماند.
 - ب- وزن نما برای هر طبقه به صورت جداگانه باید توسط نبشی نشیمنی واقع در آن طبقه تحمل شود.
 - ج- درزها باید با استفاده از مفتول‌های پیوسته با قطر ۴ میلی‌متر با حداکثر فواصل ۴۵۰ میلی‌متر مسلح شوند. اتصال مکانیکی مهارها به درزهای مسلح به وسیله قلاب و یا کلیپس باید صورت پذیرد.

۵-۳-۱-۹- الزامات برای مناطق با بار باد زیاد

- الزامات ارائه شده در این بند برای مناطق با سرعت باد بین ۱۷۷ km/hr و ۲۰۹ km/hr و حداکثر ارتفاع سازه کمتر یا مساوی ۱۸ متر، می‌باشد.
- الف : حداکثر فضایی که در بندهای ۵-۳-۱-۱ تا ۵-۳-۱-۸ برای تعبیه هر مهار تعریف شده است باید حداکثر به میزان ۷۰ درصد مقادیر قبل محدود شود.
- ب: حداکثر فواصل افقی و عمودی مهارها ۴۵۰ میلی‌متر می‌باشد.
- ج : تعبیه مهارهای اضافی در اطراف بازشوهای با ابعاد بزرگتر از ۴۰۰ میلی‌متر در هر بعد باید انجام پذیرد. حداکثر فواصل مهارها در اطراف بازشوها از مرکز باید ۶۰۰ میلی‌متر باشد. مهارها در فواصل ۳۰۰ میلی‌متر از بازشوها قرار گیرد.

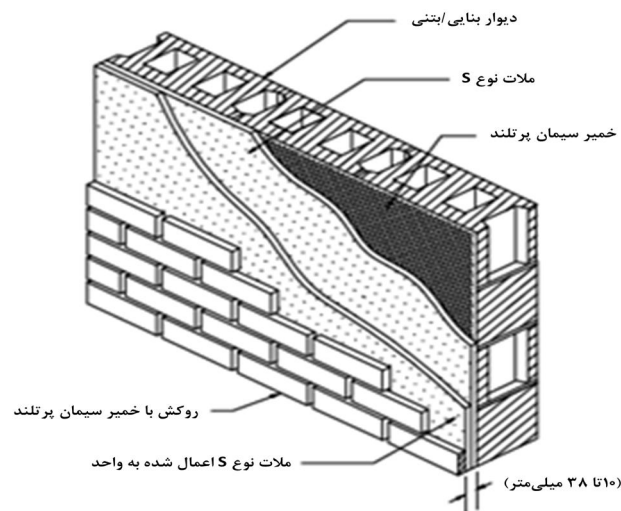
۵-۳-۲- نماهای چسبانده شده

الزامات زیر در خصوص این نما باید در نظر گرفته شود.

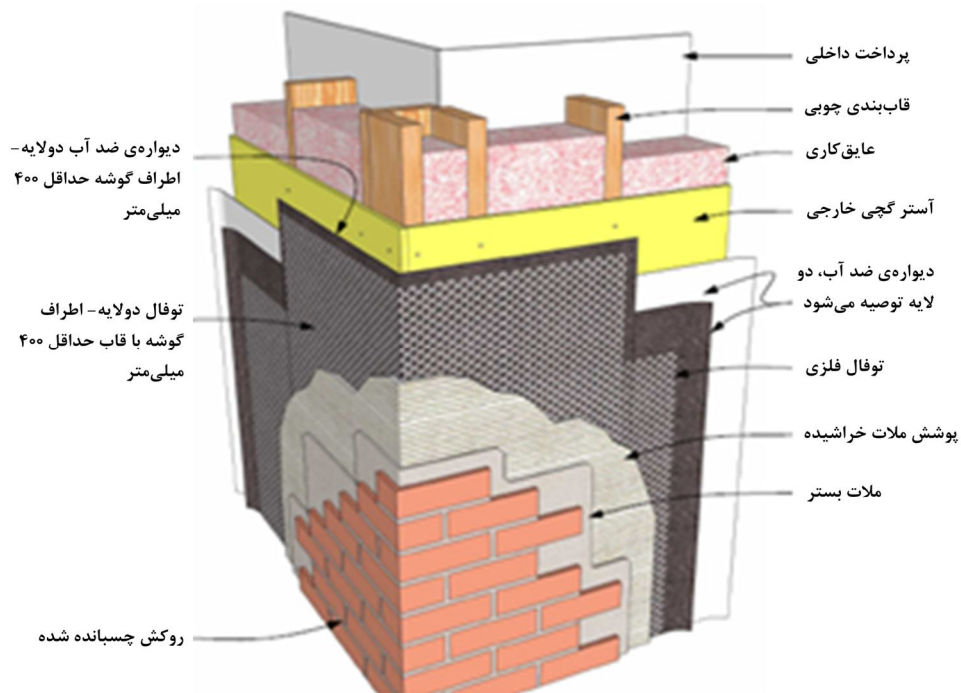
الف: بارها از نما به دیوار پشتیبان به وسیله اتصالات مکانیکی مناسب انتقال یابد.

ب: خمش خارج از صفحه برای جلوگیری از جدایی نما از دیوار پشتیبان باید محدود شود.

ج: نما نباید در معرض تنش‌های کششی ناشی از خمش قرار گیرد.



شکل ۵-۵- نمای چسبانده شده به دیوار نگهدارنده بنایی یا بتنی



شکل ۵-۶- نمای چسبانده شده با دیوار نگهدارنده دارای استادهای چوبی یا فلزی

۵-۳-۱- الزامات نماهای بنایی چسبانده شده

- ابعاد، ضخامت هر یک از واحدهای بنایی نمای چسبانده شده نباید بیشتر از ۶۷ میلی‌متر و هر کدام از ابعاد آن نباید بیشتر از ۹۰۰ میلی‌متر و مساحت آن نباید بیشتر از ۰/۴۵ متر مربع و وزن آن در واحد سطح نباید بیشتر از ۷۲۰ پاسکال باشد.

- ابعاد دیوار، ارتفاع، طول و مساحت نماهای چسبیده به جز در مواردی که نیاز به کنترل تنش‌های بین نما و دیوار پشتیبان آن می‌باشد دارای محدودیت نمی‌باشند.

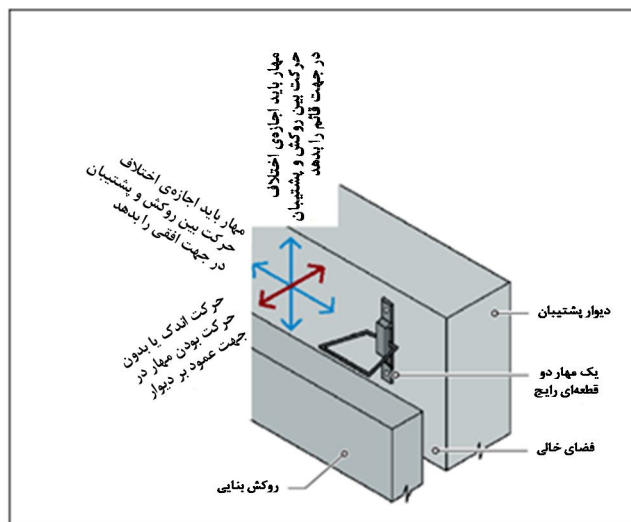
- دیوار پشتیبان باید سطحی پیوسته، مقاوم در برابر رطوبت برای چسباندن نما ایجاد نماید. دیوار پشتیبان می‌تواند از نوع بنایی، بتن و یا قطعات استاد فولاد به همراه پوشش باشد و یک لایه ملات سیمان پرتلند بر روی سطح دیوار پشتیبان اعمال می‌شود.

- ملات چسباننده که برای اتصال نما و دیوار پشتیبان به کار گرفته می‌شود باید دارای مقاومت برشی ۳۴۵ کیلو پاسکال باشد.

۵-۴- الزامات کلی اجرایی**۵-۴-۱- اتصالات برای تحمل بار جانبی**

در اتصال نما آجری به دیوار پشتیبان از گیره‌های فولادی استفاده می‌شود که نقش این گیره‌ها انتقال بار جانبی از نما به دیوار پشتیبان می‌باشد. به هنگام انتقال بار، بسته به اینکه دیوار تحت فشار یا مکش باشد، گیره‌های متصل کننده ممکن است تحت نیروی محوری فشاری و یا کششی قرار بگیرند.

اتصالات باید از درجه صلبیت بالایی برخوردار باشند، به گونه‌ای که اجازه حرکت در صفحه عمود بر دیوار را نداشته باشند. به همین دلیل، از آنجایی که نما و دیوار پشتیبان هر دو به طور عادی دچار انبساط و انقباض متفاوتی در صفحه خود می‌باشند، طراحی اتصالات برای جابجایی‌های رو به بالا، پایین و جانبی باید با دقت بالایی انجام شود.



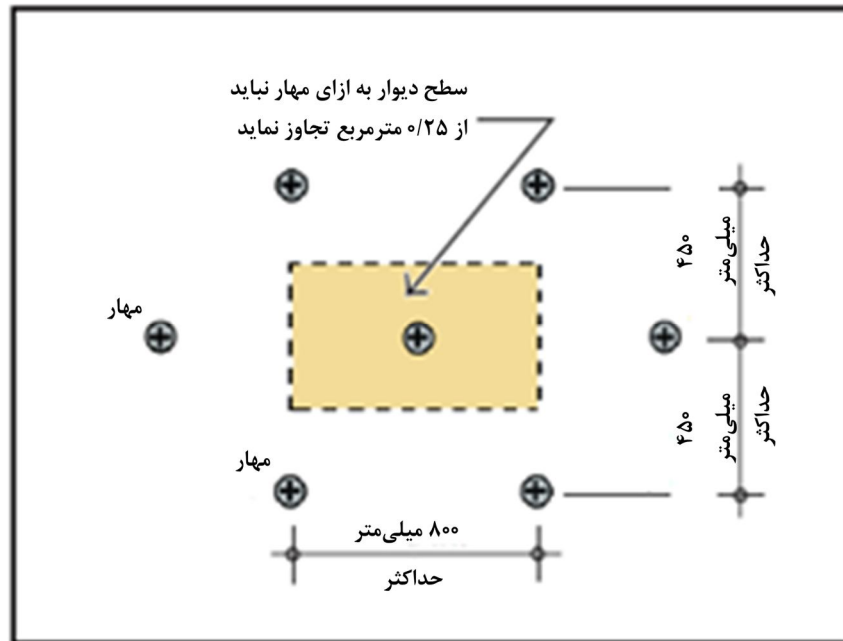
شکل ۵-۷- تنظیم‌شوندگی مورد نیاز در جهت‌های مختلف بست دو تکه

اجزایی که در اتصال نما آجری به دیوار استفاده می‌شوند، شامل دو قطعه متصل شده به هم می‌باشند. یکی از این قطعه‌ها به دیوار پشتیبان متصل شده و دیگری در درز افقی نما که از ملات پر شده است جاسازی می‌شود و قرار می‌گیرد. اتصالات دو جزیی تنظیم شونده باید به گونه‌ای باشند که به نما اجازه حرکت در راستا موازی صفحه دیوار پشتیبان داده شود و از حرکت دیوار در راستای عمود بر صفحه دیوار جلوگیری کند.

نوع دیگری از اتصالات که در نصب نما آجری به دیوار به کار می‌روند ورقه‌های فولادی تک لایه کنگره‌دار می‌باشند. کنگره‌های موجود در ورقه‌ها چسبندگی بین ورقه و ملات را افزایش می‌دهند و این امر باعث افزایش مقاومت کششی اتصال می‌شود، این در حالی است که همان شیارها تمایل اتصال را برای کم‌انرژی‌اش داده و باعث کاهش مقاومت فشاری اتصال می‌شود. این نوع اتصال، بیشتر در ساختمان‌های کم ارتفاع به کار رفته و با قاب سبک چوبی و در مناطقی با خطر لرزه‌ای و باد پایین کاربرد دارد.

مهارها معمولاً از نوع فولاد گالوانیزه شده می‌باشند ولی توصیه می‌شود در مواردی که دوام از درجه اهمیت بالایی برخوردار است و یا محیط بیش از حد معمول خورنده است فولاد ضد زنگ مورد استفاده قرار گیرد.

فاصله‌گذاری اتصالات باید بر اساس بار جانبی و مقاومت بست‌ها محاسبه شود. اما به طور کلی بیشترین فاصله مهارهای یک تکه فلزی کنگره‌دار و یا مهارهای مفتولی تنظیم شونده دو تکه در آیین‌نامه‌ها مشخص شده است به طوری که به ازای هر 1200 cm^2 نما، حداقل یک بست لازم است. بیشترین فاصله افقی و عمودی بست‌ها به ترتیب نباید از 80 cm و 45 cm بیشتر اختیار شود.



شکل ۵-۸- بیشینه فاصله مجاز بست‌های نما

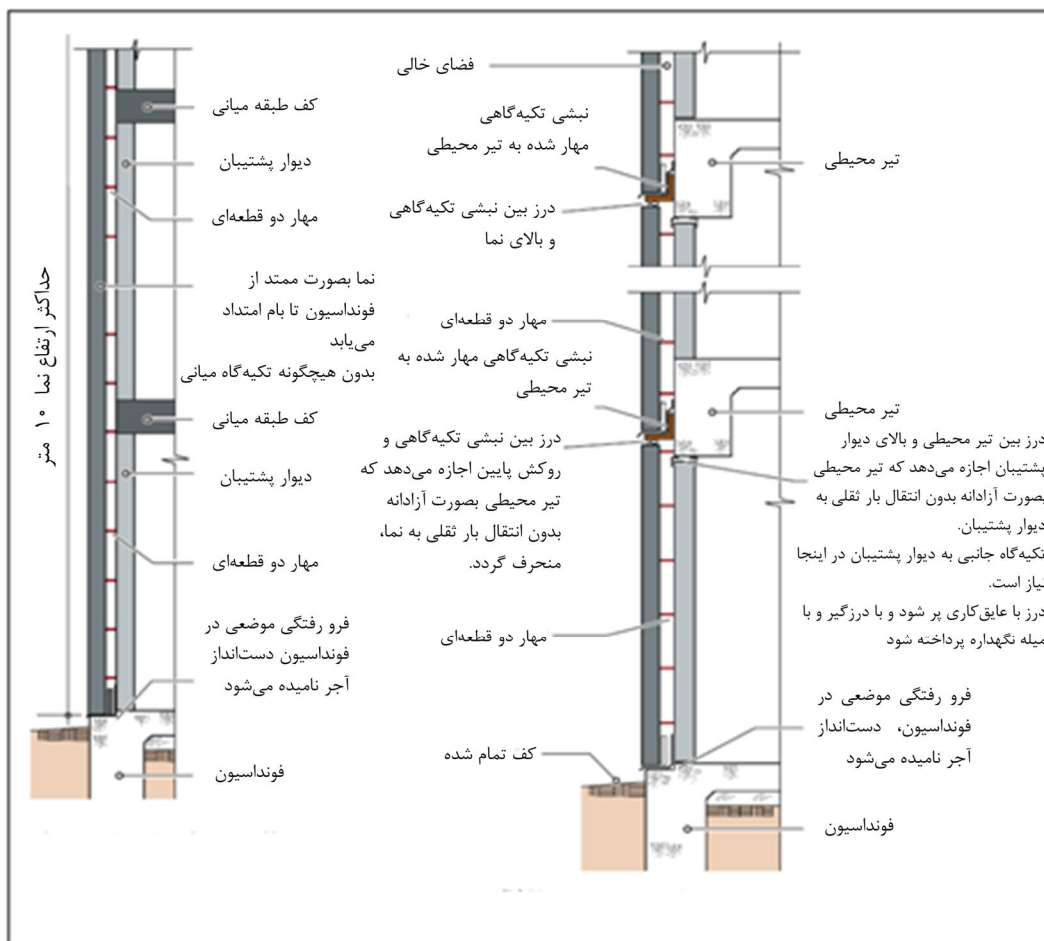
۵-۴-۲- تکیه‌گاه برای تحمل بار ثقلی

۵-۴-۲-۱- تکیه‌گاه ثقلی نمای آجری در تراز طبقات (نبشی تکیه‌گاهی متصل به قاب‌های سازه‌ای)

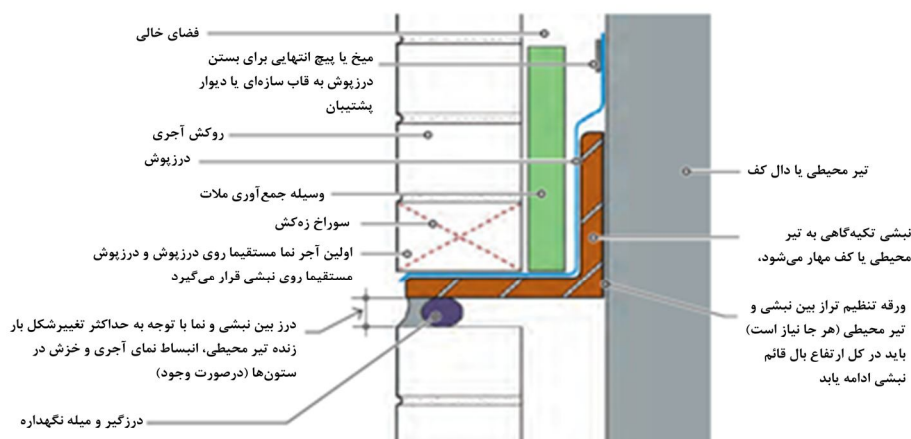
بار مرده نما آجری، در ساختمان‌های با بیشینه ارتفاع ۱۰ متر (سه طبقه) از سطح زمین، بدون هیچ تکیه‌گاهی در طبقات میانی می‌تواند به وسیله پی تحمل شود (شکل ۵-۹).

در این ساختمان‌ها فضای خالی که برای هوا در نظر گرفته می‌شود به صورت پیوسته از کف پی تا سقف پشت بام ادامه می‌یابد و تمام بار ثقلی نما توسط پی تحمل می‌شود. معمولاً بر روی پی فرو رفتگی در حدود ۴ cm ایجاد می‌کنند که لبه آجر نامیده می‌شود و برای ردیف اول آجرهای نما می‌باشد. در ساختمان‌های متوسط و بلند مرتبه باید در هر طبقه از نبشی‌های تکیه‌گاهی فولادی برای تحمل بار نمای همان طبقه استفاده شود. این نبشی‌ها نیز به سازه متصل شده و توسط آن پشتیبانی می‌شوند. در سازه قابی، نبشی‌های تکیه‌گاهی به وسیله جوش و یا پیچ به تیرهای محیطی سازه متصل می‌شوند (شکل ۵-۹). در ساختمان‌هایی با سیستم دیوار باربر، نبشی‌های تکیه‌گاهی به دیوارهای خارجی متصل می‌شوند.

در اجرای نبشی‌های تکیه‌گاهی فوقانی باید فاصله‌ای بین قسمت فوقانی نما و بال تحتانی نبشی وجود داشته باشد. این فاصله جهت انبساط قائم نما و نیز خیز تیر پیرامونی سازه بر اثر اعمال بارهای زنده می‌باشد و باید با محاسبه تغییر مکان کوتاه مدت و خزش دراز مدت تیر بدست آید. این فضای خالی همانطور که در شکل ۵-۱۰ نیز نمایش داده شده است با استفاده از یک درزگیر پوشانده می‌شود. نبشی‌های تکیه‌گاهی نباید سرتاسری باشند و بیشینه طول آنها به ۶ متر محدود می‌شود.



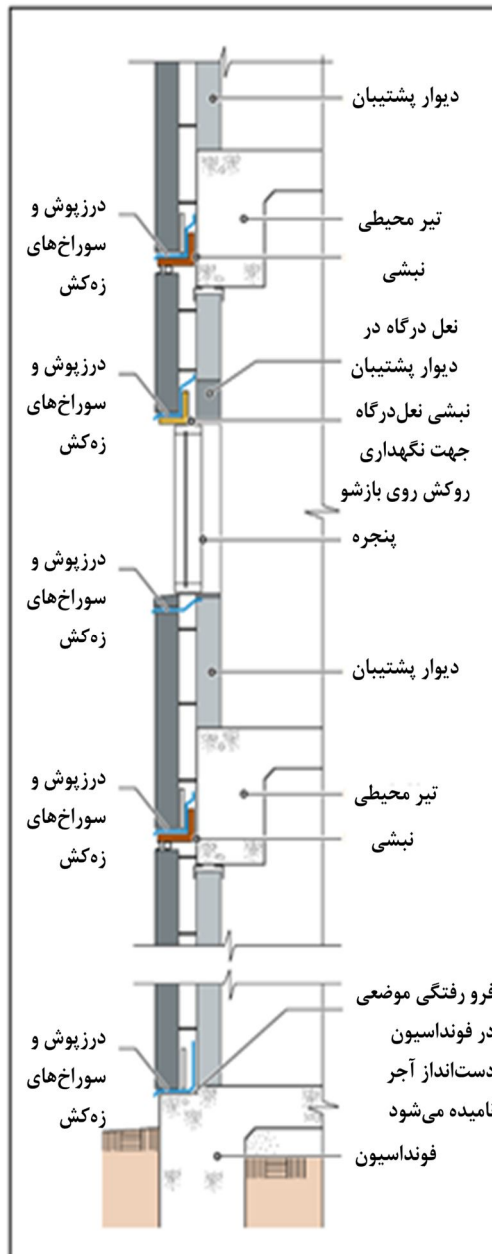
شکل ۵-۹- تکیه‌گاه‌ها جهت تحمل بار ثقیل نما



شکل ۵-۱۰- جزئیات شماتیک نیشی تکیه‌گاهی

۵-۴-۲-۲- تکیه‌گاه ثقلی در بالای بازشو (نبشی) (تیر) نعل درگاه)

بارهای قائم نماهای آجری، خواه به وسیله فونداسیون‌ها تحمل شود و یا در تراز هر طبقه به نبشی‌های تکیه‌گاهی منتقل شود، در نقاطی که بازشوها (در و پنجره‌ها...) در نمای ساختمان وجود دارند به تکیه‌گاهی علاوه بر موارد ذکر شده احتیاج می‌باشد. همانطور که در شکل ۵-۱۰ نمایش داده شده است، در نماهای آجری از نبشی‌های فولادی به عنوان تیرهای نعل درگاهی استفاده می‌شود. بر خلاف نبشی‌های تکیه‌گاهی، تیرهای نعل درگاهی به منظور تامین امکان جابجایی نسبی به سازه متصل نمی‌شوند، بلکه به صورت ساده بر روی نما قرار می‌گیرند (شکل ۵-۱۱).



شکل ۵-۱۱- نمای شماتیک از قرارگیری نبشی‌های تکیه‌گاهی و نعل درگاهی و درزگیرها



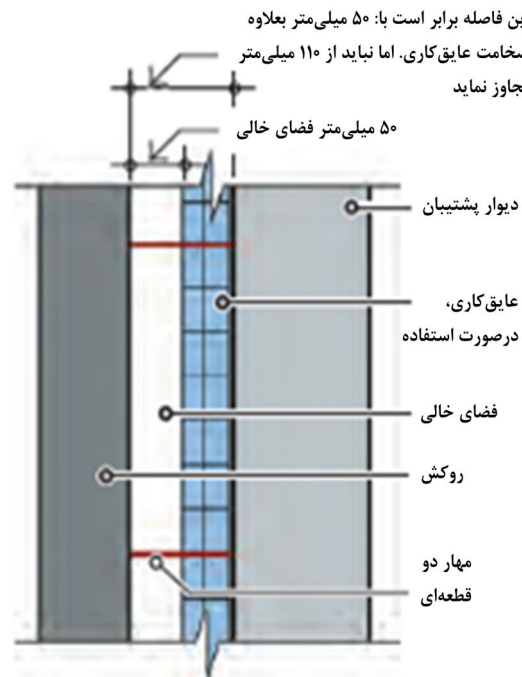
شکل ۵-۱۲- قرار گیری تیر نعل درگاهی در نمای آجری

جهت آزاد گذاشتن حرکت نسبی نما و تیر نعل درگاهی، در محل اتکای تیر نعل درگاهی به نما نباید از ملات استفاده شود (شکل ۵-۱۲). همانند نبشی‌های تکیه‌گاهی در تیرهای نعل درگاهی نیز باید حفره‌های زه‌کشی تعبیه شوند.

۵-۴-۳- فاصله هوایی^۱

پیشنهاد می‌شود در اجرای نمای آجری ۵ cm به عنوان فاصله هوایی در نظر گرفته شود. بنابراین در صورتی که جهت عایق کاری نیز ۴ cm فضا در نظر گرفته شود، در نهایت باید ۹ cm فاصله بین دیوار پشتیبان و نمای آجری وجود داشته باشد.

^۱ Air space



شکل ۵-۱۳- فضای هوای مورد نیاز پشت دیوار

همانطور که در شکل ۵-۱۳ نشان داده شده است، به جز ساختمان‌های کم ارتفاع که فضای هوایی می‌تواند به $2/5$ cm کاهش یابد، حداقل فاصله هوایی اجرایی در نماهای آجری 5 cm می‌باشد. از طرفی در مجموع با در نظر گرفتن ضخامت عایق کاری، نباید فضای بین دیوار و نمای آجری بیشتر از 11 cm شود.

زمانی که فاصله هوایی کم باشد این احتمال وجود دارد که به هنگام اجرای نما، ملات بین آجرها به فضای هوایی وارد شود و همچون یک پل، یک تماس دائمی بین نما و دیوار پشتیبان ایجاد کند. فضای هوایی با ضخامت 5 cm احتمال وقوع این چنین شرایطی را کاهش می‌دهد.

بیشینه فاصله بین نما و دیوار پشتیبان به 11 cm محدود شده است، مگر در شرایطی که اتصالات به گونه‌ای طراحی شوند که قادر به تحمل فشارهای وارده باشد. هرچه فاصله بین دیوار و نما بیشتر شود احتمال خرابی ناشی از کم‌انداختن بست‌ها بیشتر می‌شود.

۵-۴-۴- قرارگیری درزگیرها و آب‌بندها

همانطور که در شکل ۵-۱۰ نمایش داده شده است، درزگیرها باید در تمامی نقاط ناپیوستگی نما قرار گیرند:

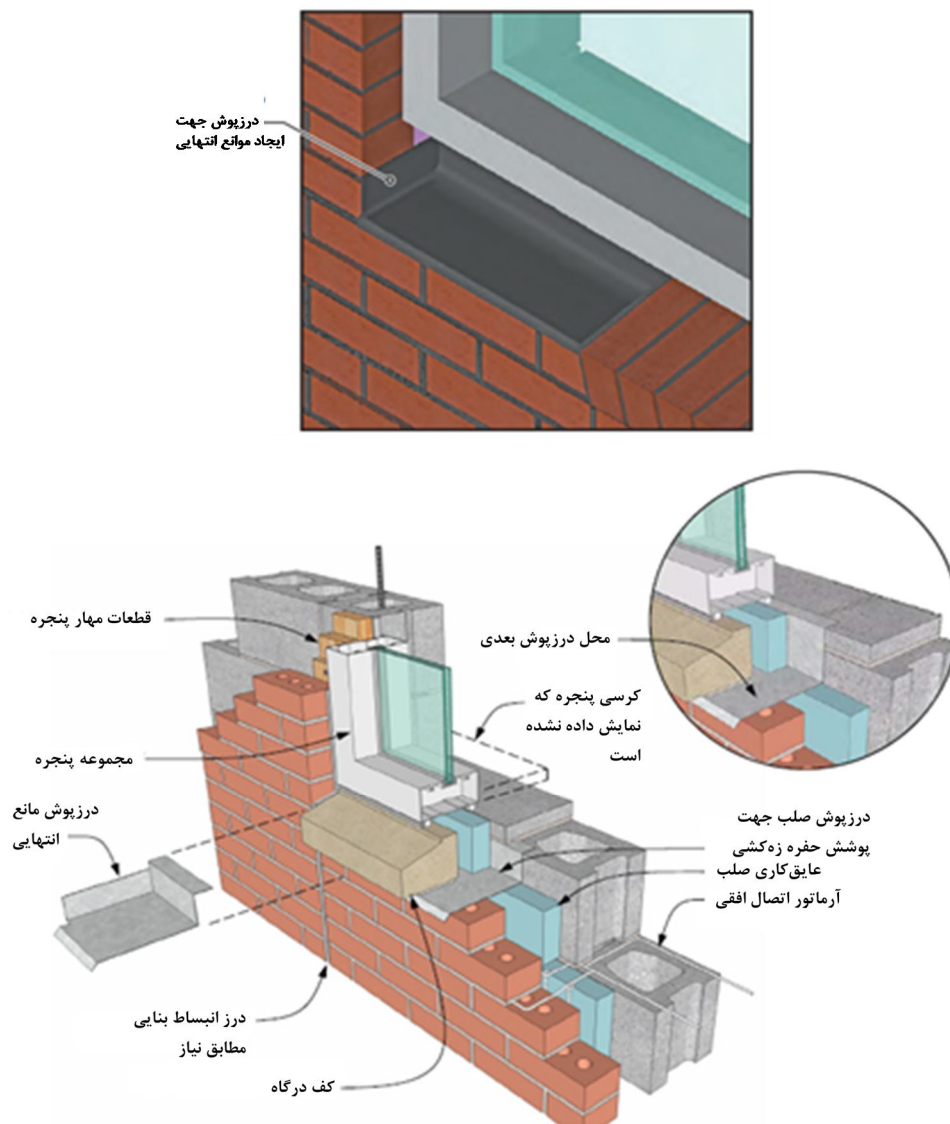
در تراز پی‌ها

بر روی نبشی‌های تکیه‌گاهی

بر روی نبشی‌های نعل درگاهی

در زیر پایه پنجره

اتصالات بین درزگیرها باید به خوبی آب‌بندی شود و تمامی درزگیرها باید با حفره‌های زه‌کشی همراه باشند. درزگیرها باید تا سطح خارجی نما امتداد پیدا کنند، تا از زه‌کشی آب به خارج از نما اطمینان حاصل شود. انتهای درزگیرها و یا جایی که درزگیرها قطع می‌شوند باید به اندازه ارتفاع یک آجر به سمت بالا خم شوند تا از ورود آب به داخل فضای خالی پشت نما ممانعت شود (شکل ۵-۱۴).



شکل ۵-۱۴- خم کردن انتهای درزگیرها جهت ممانعت از ورود آب به داخل فضای خالی پشت نما

۵-۴-۵- مصالح درزگیرها

مصالح درزگیرها باید در مقابل آب غیر قابل نفوذ باشد و دارای مقاومت کافی در مقابل سوراخ‌شدگی، پاره‌شدگی و سایش نیز باشند. به علاوه درزگیرها باید دارای انعطاف‌پذیری بالایی باشد. دوام مصالح درزگیرها نیز از مهم‌ترین خواص آنها می‌باشد، چرا که تعویض و تعمیر درزگیرهای آسیب‌دیده کاری پر زحمت و پرهزینه می‌باشد. بنابراین در صورت استفاده

از درزگیرهای فلزی آنها باید در مقابل خوردگی مقاوم باشند. مقاومت در برابر اشعه فرابنفش خورشید نیز از دیگر ملزومات مصالح درزگیرها می‌باشد، چرا که در قسمت خارجی نما این مصالح در معرض تابش مستقیم نور خورشید می‌باشند. متداول‌ترین مصالحی که به عنوان درزگیر استفاده می‌شود عبارتند از:

(۱) ورق‌های فولادی ضد زنگ

(۲) ورق‌های مسی

(۳) پلاستیک‌ها

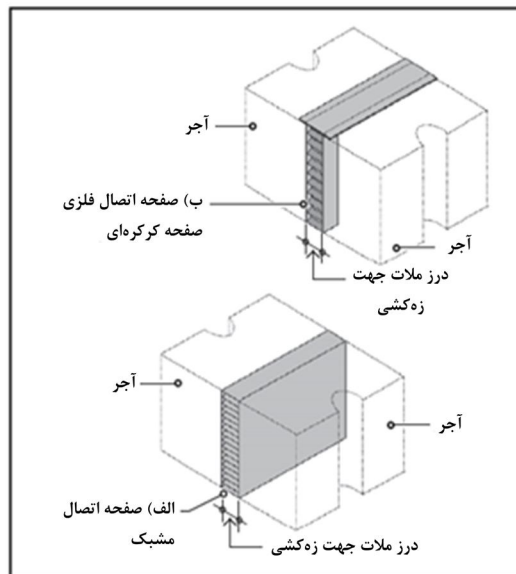
(۴) درزگیرهای کامپوزیتی

۵-۴-۶- ساخت و فاصله حفره‌های زه‌کشی

حفره‌های زه‌کشی باید بلافاصله بالای درزگیرها تعبیه شوند. روش‌های متفاوتی برای ایجاد حفره‌های زه‌کشی وجود دارد. همانطور که در شکل ۵-۱۵ نمایش داده شده است، یکی از موثرترین و ساده‌ترین راه‌های ایجاد حفره‌های زه‌کشی خالی، گذاشتن یکی از درزهای ملات قائم در نماهای آجری است. جهت جلوگیری از نفوذ حشرات و زباله به داخل این حفره‌های زه‌کشی، باید از تورهای محافظ استفاده نمود. همانطور که در شکل ۵-۱۶ نمایش داده شده است، این قطعات به شکل L و از جنس پلاستیک یا فلز می‌باشد، به طوری که وجه عمودی آنها جهت عبور آب، توری شکل است و وجه افقی آن در داخل درز ملات افقی قرار می‌گیرد.



شکل ۵-۱۵- خالی گذاشتن درز ملات جهت زه‌کشی



شکل ۵-۱۶- دو نمونه از تورهای محافظ درز ملات خالی

به جای باز گذاشتن درز ملات، می‌توان از لوله‌های پلاستیکی با قطر ۱۰ سانتی‌متر و یا فتیله در درز ملات استفاده نمود. فتیله‌ها که شامل رشته‌های کتان می‌باشند، مطابق شکل ۵-۱۷ در داخل درز ملات قرار می‌گیرند. آنها آب را از فضای خالی پشت نما به وسیله خاصیت موینگی جذب می‌کنند و به وجه خارجی منتقل می‌کنند.

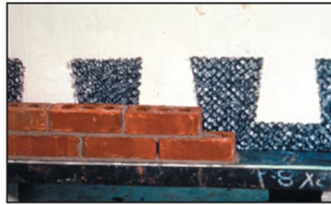


شکل ۵-۱۷- فتیله‌های از جنس کتان جهت حفره‌های زه‌کشی

عملکرد لوله‌های پلاستیکی در مقایسه با فتیله‌ها بهتر می‌باشد. علاوه بر این درز ملات باز بهتر از دو روش دیگر می‌باشد. لوله‌های پلاستیکی که با طناب بسته شده‌اند در داخل درز ملات قرار می‌گیرند و پس از ساخت نما، این طناب‌ها از داخل لوله‌ها خارج می‌شوند تا از عدم ورود ملات به داخل لوله‌ها اطمینان حاصل شود. حفره‌های زه‌کشی باید به تعداد لازم مهیا شوند به طوری که زه‌کشی فضای خالی پشت دیوار به خوبی انجام شود. به طور کلی فاصله حفره‌های زه‌کشی با درز ملات باز نباید از ۶۰ سانتی‌متر بیشتر و در حالی که از فتیله یا لوله‌های پلاستیکی استفاده می‌شود نباید از ۴۵ سانتی‌متر بیشتر باشد.

۵-۴-۷- ریزش ملات به درون فاصله هوایی

لازمه عملکرد موثر فضای خالی هوا به عنوان لایه زه‌کش، کاهش ریزش ملات به درون این فضا می‌باشد. تجمع بیش از حد ملات در این فضا باعث گرفتگی آن می‌شود. از طرفی سوراخ‌های زه‌کش زمانی عملکرد خوبی دارند که در اثر ریزش ملات بر روی آنها مسدود نشوند. آجر چینی ضعیف و نامناسب می‌تواند باعث تجمع قابل توجهی از ملات در محل درزگیرها شود. احتیاط به هنگام آجرچینی، به منظور کاهش ریزش ملات از مسائل مهم در اجرا می‌باشد. برای حفظ فضای خالی از گرفتگی، اقدامات اضافی باید صورت گیرد. یک راه حل این مسئله استفاده از ابزاری مخصوص جمع کردن ملات در فضای خالی می‌باشد که دقیقاً بر روی درزگیر قرار می‌گیرد. این ابزار از مش‌هایی که از رشته‌های پلیمری ساخته شده‌اند، تشکیل یافته‌اند. این ابزار ملات را بالای حفره‌های زه‌کشی حبس کرده و به صورت معلق نگه می‌دارد. (شکل ۵-۱۸) این سیستم به آب موجود در ملات اجازه می‌دهد تا از آن عبور کرده و روانه حفره‌های زه‌کش شود.



ب- وسیله مهار ملات که در فضای خالی نصب شده است.



الف- وسیله مهار ملات همراه تکه‌های ملات به گونه‌ای که اجازه می‌دهد آب از آن عبور نموده و روانه حفره‌های زه‌کشی شود.

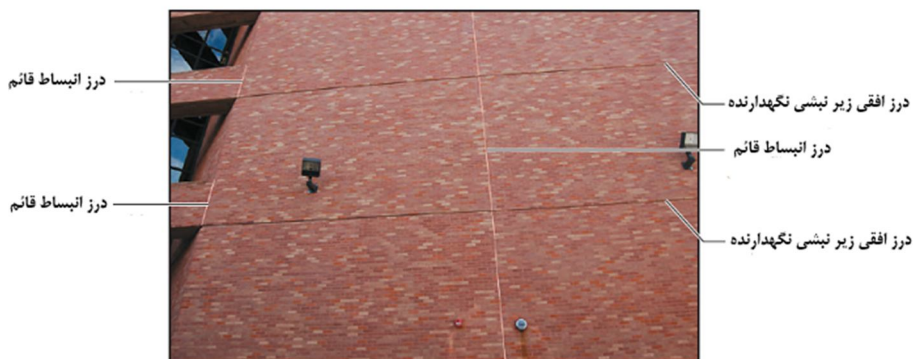


ب- شکل نشانگر غیر موثر بودن بستر سنگریزه در فضای خالی است. این جزئیات سابق بر این به عنوان وسیله مهار ملات مورد استفاده بود.

شکل ۵-۱۸- وسیله مهار ملات

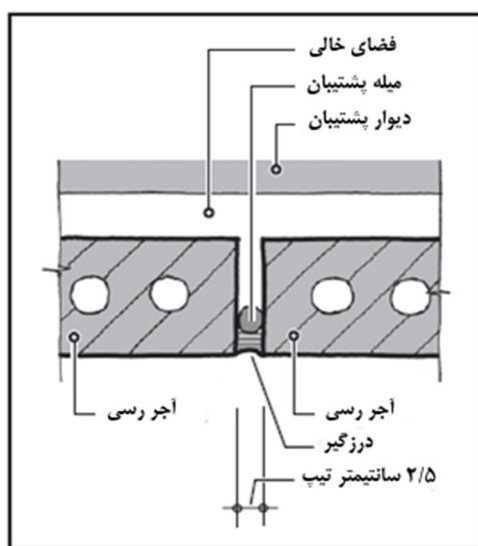
۵-۴-۸- درز انبساطی پیوسته در نمای آجری

از آنجا که دیوارهای آجری پس از ساخت منبسط می‌شوند، بنابراین نماهای آجری باید شامل درز انبساطی قائم پیوسته‌ای در فواصل مشخص باشد (شکل ۵-۱۹).



شکل ۵-۱۹- درز انبساطی پیوسته در نمای آجری

مقدار فاصله پیشنهادی بیشینه جهت درزهای انبساطی قائم ۸ متر در قسمت میانی نما و ۳ متر در گوشه‌های نما می‌باشد. همانطور که در شکل ۵-۲۰ نمایش داده شده است، در درزهای انبساطی قائم به جای استفاده از ملات از میله پشتیبان و قطعه درزگیر استفاده می‌شود به طوری که اجازه حرکت به آجرهای دو طرف درز انبساط داده می‌شود و آب‌بندی دیوار نیز از بین نمی‌رود. عرض درز انبساط قائم حداقل باید ۱۳ میلی‌متر باشد، به طوری که با سایر درزهای ملات قائم در دیوار نمای آجری مطابقت داشته باشد.



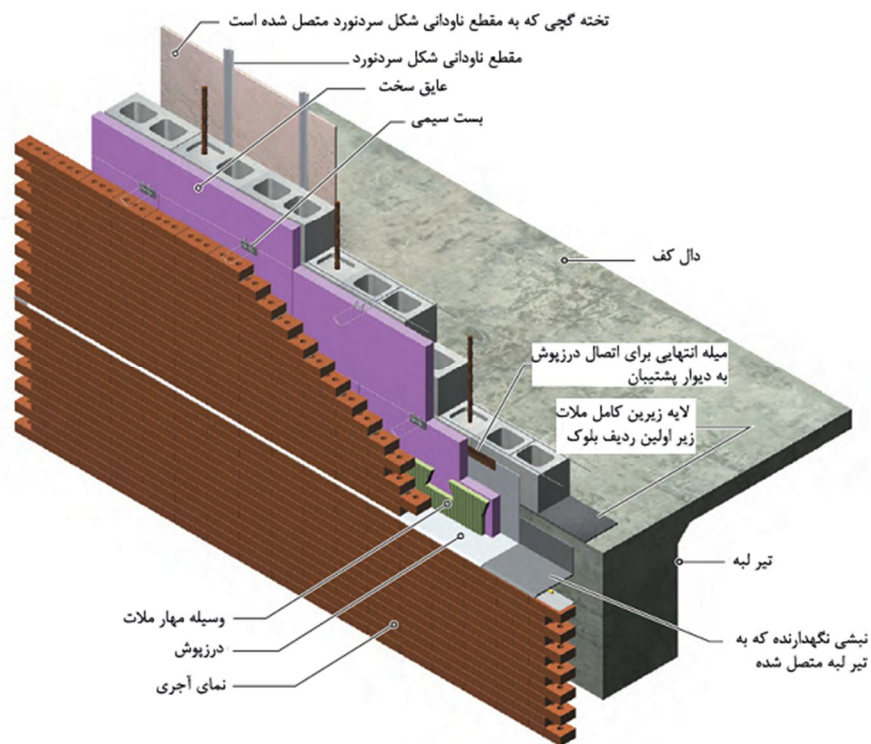
شکل ۵-۲۰- جزئیات درز انبساطی قائم

با مهیا کردن درز انبساطی قائم و نیز وجود فاصله زیر نبشی تکیه‌گاهی (که به عنوان درز انبساطی افقی عمل می‌کند) نمای آجری به پانل‌های منفرد مجزا تبدیل می‌شود که قابلیت انبساط و انقباض را دارند، به طوری که به سازه و دیواره پشتیبان نیرویی وارد نمی‌شود.

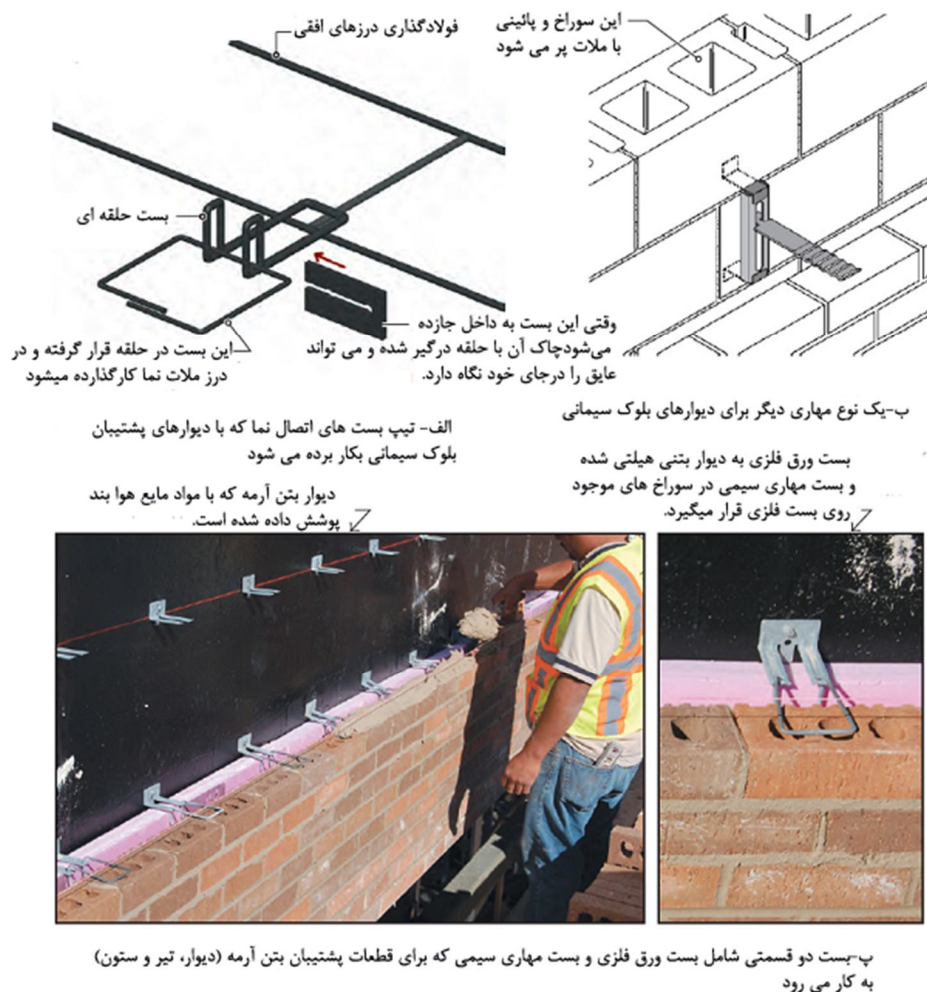
۵-۴-۹- الزامات تکمیلی نمای بنایی آجری متصل به دیوار پشتیبان بتنی یا بلوکی

۵-۴-۹-۱- کلیات

شکل ۵-۲۰ تصویر کلی نمای آجری نصب شده بر روی دیوار پشتیبان بلوکی را نشان می‌دهد. اتصالات فولادی که برای متصل کردن نما به دیوار استفاده شده‌اند از نوع بست‌های مفتولی دو تکه می‌باشند. قطعه اول نقش مسلح‌کننده درز ملات را دارد و در دیوار پشتیبان جا داده می‌شود (شکل ۵-۲۱) و قطعه دوم، نما را به قطعه اول که در دیوار پشتیبان جاسازی شده است، متصل می‌کند.

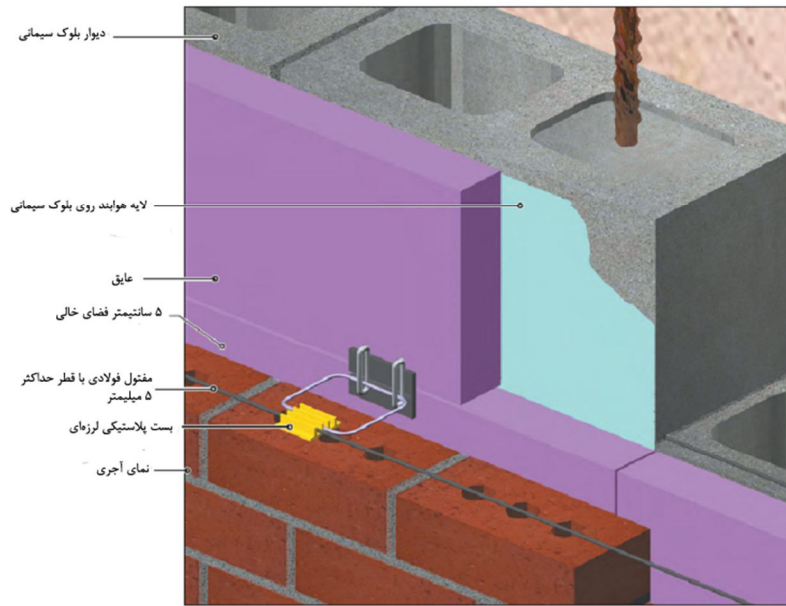


شکل ۵-۲۰- نمای بنایی آجری متصل به دیوار پشتیبان بلوک سیمانی

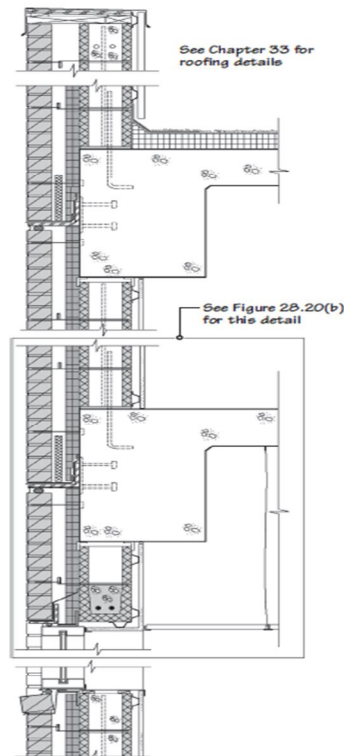


شکل ۵-۲۱- انواع متداول بست‌های متصل کننده نمای آجری به دیوار بلوک سیمانی و دیوار بتنی

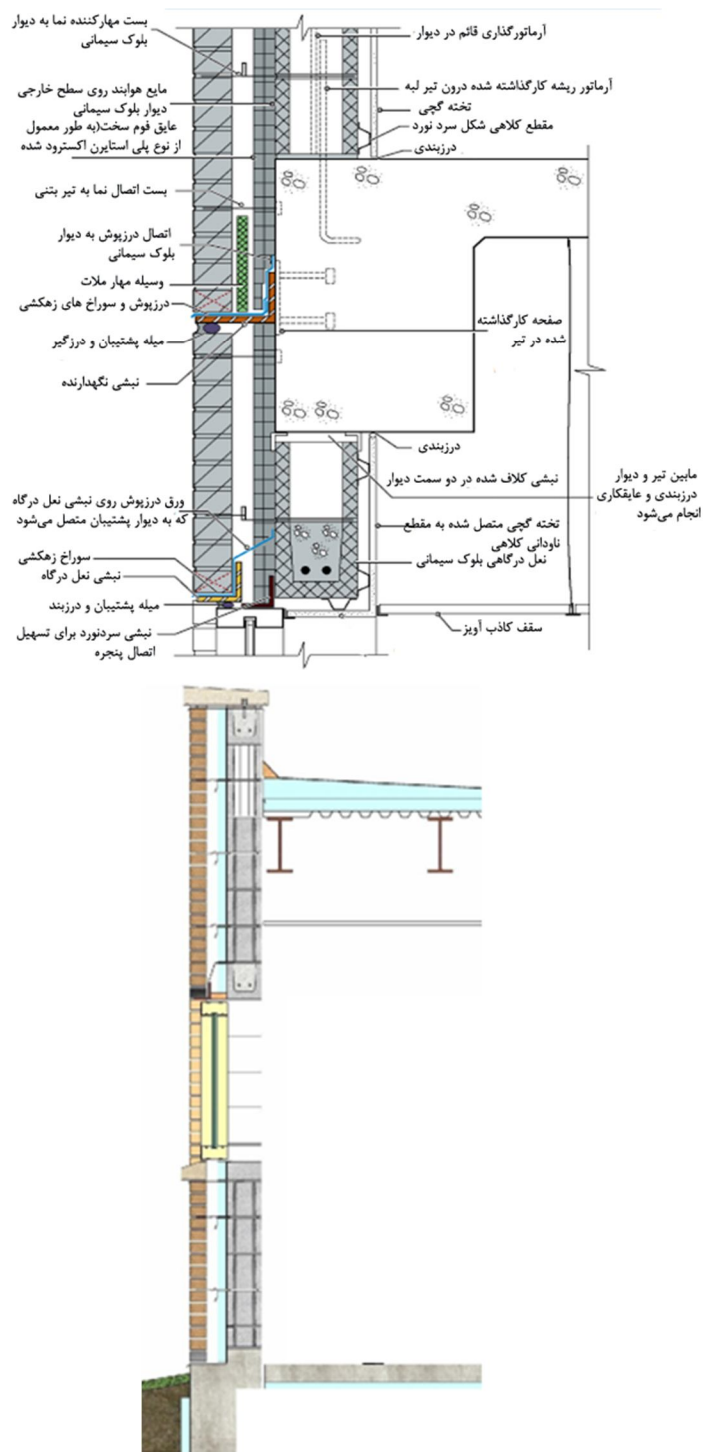
در مناطق لرزه خیز باید از بست‌های لرزه‌ای استفاده شود. بست لرزه‌ای باعث اتصال مفتول پیوسته مسلح کننده به نما می‌شود. مفتول مسلح کننده نما و بست‌های لرزه‌ای در درون درز ملات نمای آجری جاسازی می‌شوند. در شکل ۵-۲۲ یکی از انواع این بست‌ها نشان داده شده است.



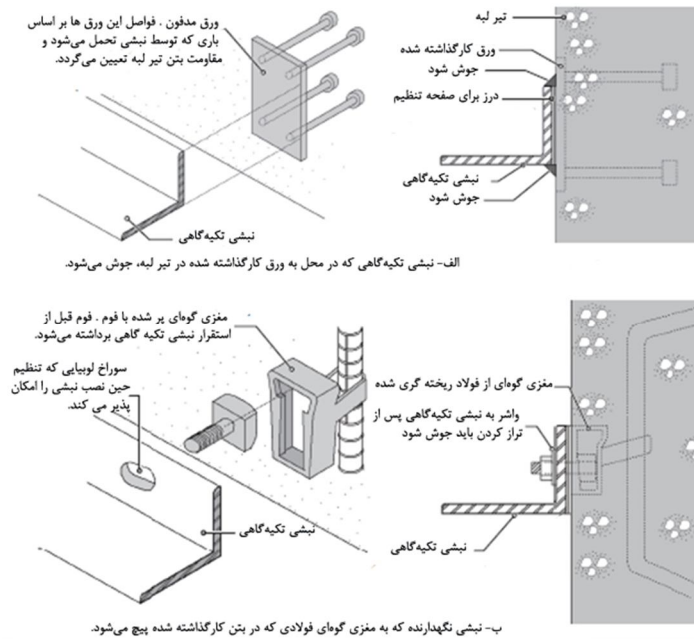
شکل ۵-۲۲- بست لرزهای در نمای آجری. بست به همراه مفتول مسلح کننده در درز ملات تعبیه می شود



شکل ۵-۲۳- مقطعی جانبی از یک ساختمان چند طبقه با نمای آجری و دیوار پشتیبان بلوک سیمانی



شکل ۵-۲۴- جزئیات اجرایی مربوط به نمای آجری و دیوار پشتیبان بلوک سیمانی

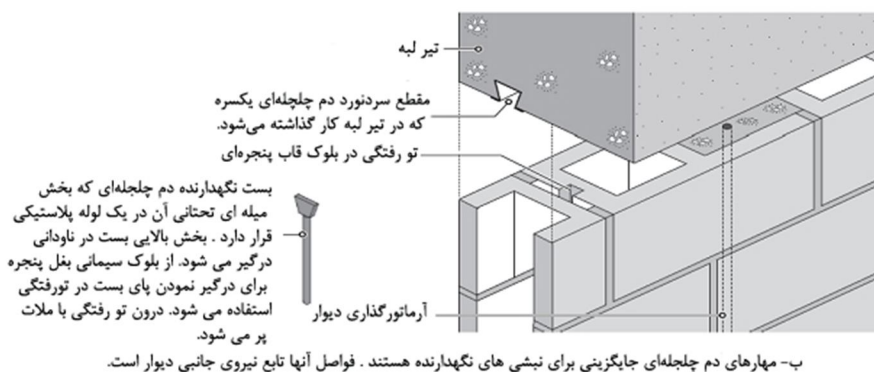


شکل ۵-۲۵- جزئیات اجرایی اتصال نبشی تکیه گاهی به دیوار پشتیبان

شکل ۵-۲۵ دو روش اتصال نبشی تکیه گاهی به تیر بتن مسلح محیطی ساختمان را نشان می دهد. در روش اول که بیشتر نیز مورد استفاده قرار می گیرد، نبشی های تکیه گاهی مربوط به هر طبقه باید قبل از اجرای نمای زیر آن نصب شوند. در روش دوم می توان نبشی های تکیه گاهی را بعد از اجرای نمای زیر آنها نصب کرد. این روش، زمانی که نما شامل سنگ های طبیعی بزرگ و یا پانل های پیش ساخته سنگی می باشد به کار می رود.



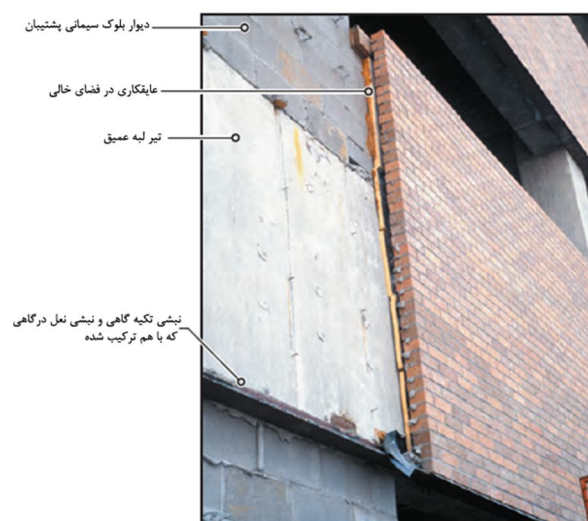
الف - نیشی های نگهدارنده به زیر تیر لیه اتصال می یابد. فواصل این نیشی ها تابع بار جانبی اعمال شده به دیوار است.



ب- مهارهای دم چلچله‌ای جایگزینی برای نیشی های نگهدارنده هستند. فواصل آنها تابع نیروی جانبی دیوار است.

شکل ۵-۲۶- دو روش متداول برای ایجاد مقاومت در برابر بار جانبی در قسمت فوقانی دیواره های پشتیبان بلوک سیمانی

در سازه‌هایی که دارای تیرهای محیطی عمیق هستند، می‌توان در قسمت فوقانی پنجره، از نیشی‌های تکیه‌گاهی به جای نیشی‌های نعل درگاهی استفاده نمود (شکل ۵-۲۷). این روش، معمولاً در نماهای آجری دارای پنجره‌های پیوسته به کار می‌رود (شکل ۵-۲۸).



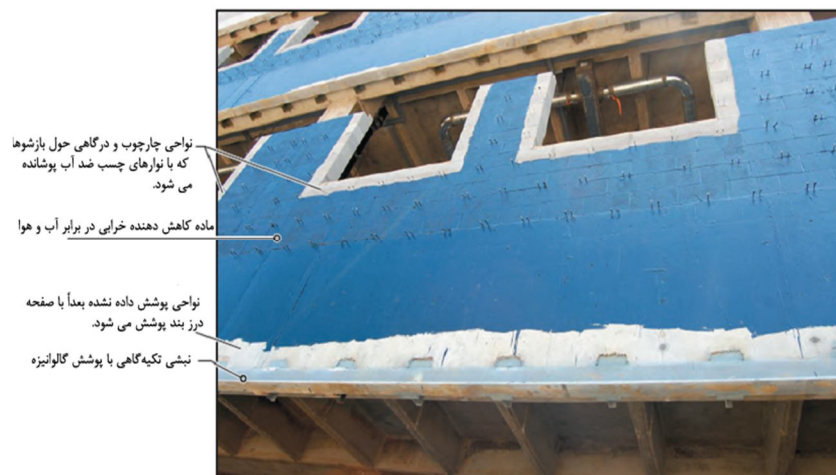
شکل ۵-۲۷- استفاده از نیشی‌های تکیه‌گاهی به جای نیشی‌های نعل درگاهی در نماهای آجری دارای پنجره‌های پیوسته



شکل ۵-۲۸- ساختمانی با نما آجری و پنجره‌های پیوسته

۵-۴-۹-۲- مقاومت دیوارهای پشتیبان بلوک سیمانی در برابر نفوذ آب و هوا

در ساختمان‌ها با دیوار پشتیبان بلوک سیمانی، به دلیل وجود تماس جداره بیرونی دیوار با آب و هوا، دیوار باید از مقاومت خوبی در برابر نفوذ این عوامل برخوردار باشد. در همین راستا مواد ویژه‌ای به منظور آب‌بندکردن دیوار به کار برده می‌شود. به عنوان مثال در شکل ۵-۲۹ قبل از اجرا نما آجری، سطح خارجی دیوار پشتیبان بلوک سیمانی با استفاده از یک ماده مخصوص کاهش‌دهنده خرابی در برابر آب و هوا (آبی رنگ) پوشانده شده است.

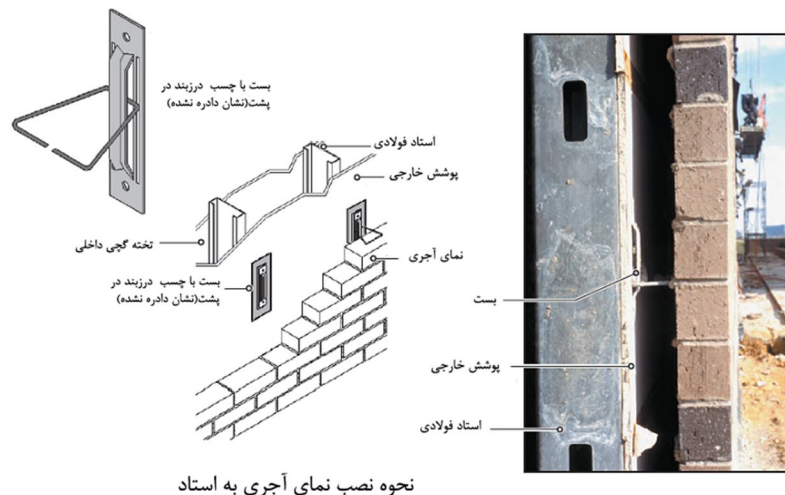


شکل ۵-۲۹- استفاده از ماده مخصوص کاهش‌دهنده خرابی در برابر آب و هوا قبل از اجرای نمای آجری

۵-۴-۱۰- الزامات تکمیلی نمای آجری متصل به دیوار پشتیبان LSF غیر باربر

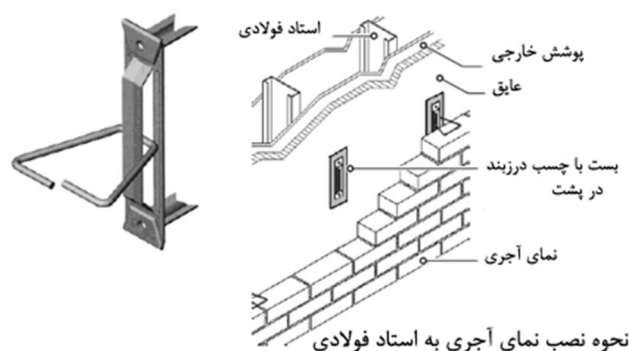
۵-۴-۱۰-۱- کلیات

ساختار نمای آجری متصل به دیوارهای پشتیبان بلوک سیمانی متفاوت از ساختار نمای آجری متصل به دیوارهای از نوع LSF غیر باربر می‌باشد و اصلی‌ترین تفاوت آن‌ها در بست‌هایی است که برای اتصال نما به دیوار به کار می‌رود. برای این دسته از دیوارهای پشتیبان، بست‌های متنوعی متناسب با شرایط مختلف وجود دارد. به عنوان مثال همانطور که در شکل ۵-۳۰ نشان داده شده است، اگر فضای خالی پشت نما فاقد عایق فومی مقاوم باشد، بست‌ها به پشت‌بندهای قائم فولادی متصل می‌شوند. در شکل ۵-۳۱ نیز بست به کار رفته در شرایط وجود عایق در فضای خالی را نشان می‌دهد. نوع دیگری از بست‌ها، بست‌های زبانه‌دار هستند که انتهای تیز آن عایق را سوراخ کرده و بار جانبی را مستقیم و بدون انتقال به عایق و فشرده کردن آن، به پشت‌بندهای قائم منتقل می‌کند.

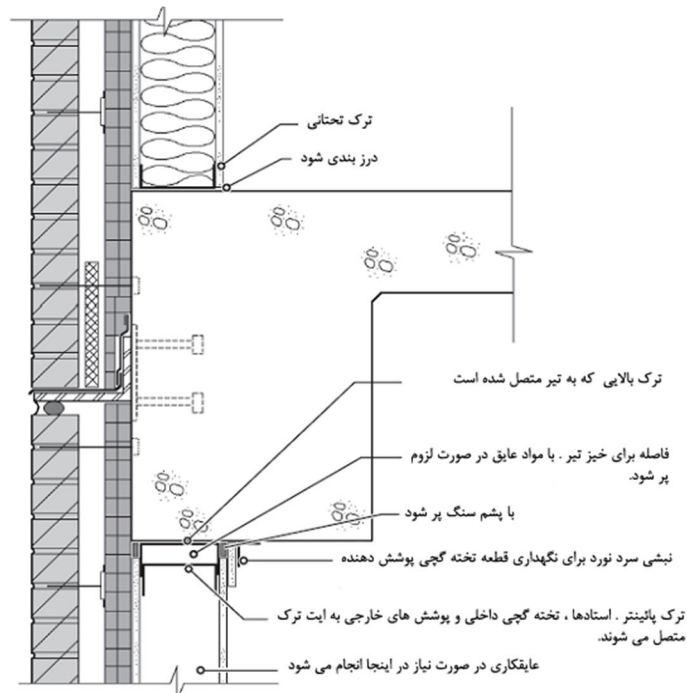


نحوه نصب نمای آجری به استاد

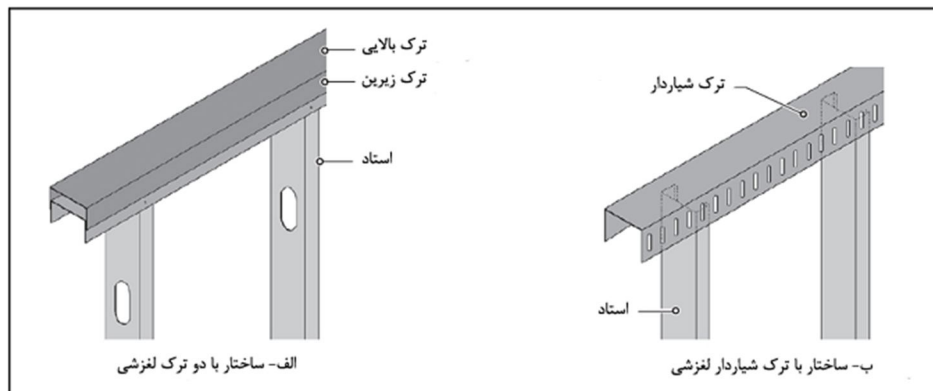
شکل ۵-۳۰- بست‌های رایج برای اتصال نمای آجری بر روی پشت‌بندهای قائم فولادی (روکش محافظ خارجی فاقد عایق می‌باشد، ولی بین پشت‌بندها از عایق استفاده شده است)



شکل ۵-۳۱- نحوه اتصال نمای آجری به پشت‌بندهای قائم فولادی، زمانی که روکش محافظ خارجی دارای عایق می‌باشد (در این شرایط باید از بست‌های زبانه دار استفاده شود)



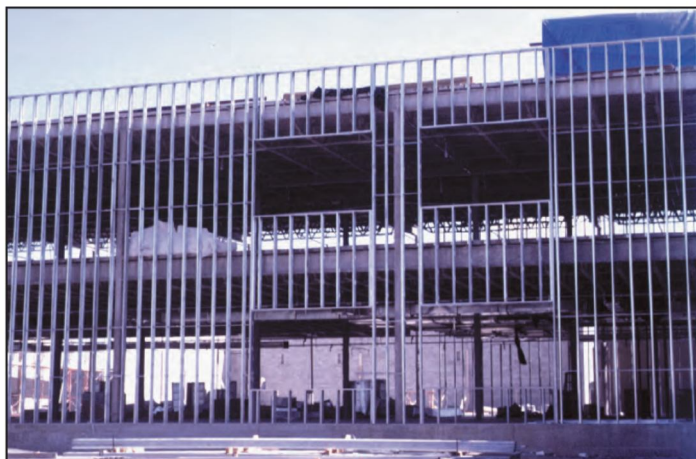
شکل ۵-۳۲- جزئیات اجرا نما آجری بر روی پشت‌بندهای قائم فولادی، در سازه بتن آرمه



شکل ۵-۳۳- دو روش اجرا پشت‌بندهای قائم فولادی، در سازه بتن آرمه

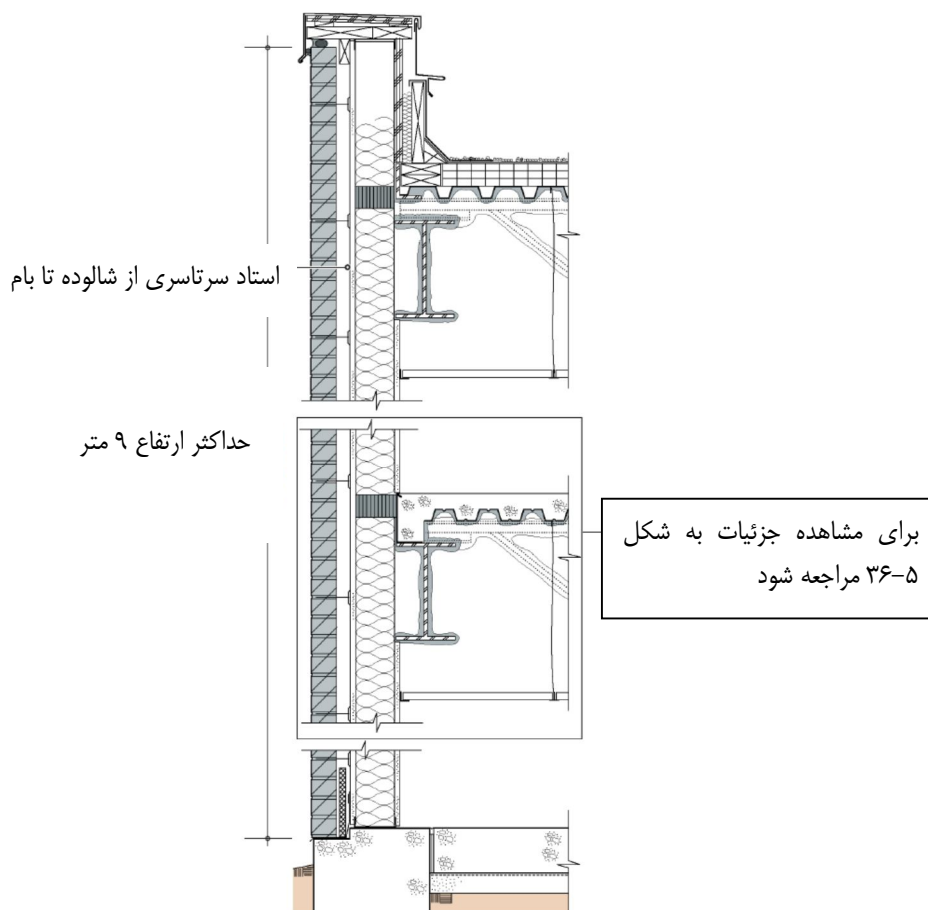
۵-۴-۱۰-۲- پشت‌بندهای قائم فولادی (استاد) سراسری روی قاب‌های سازه‌ای

در ساختمان‌های کم ارتفاع (یک یا دو طبقه)، با قرار دادن پشت‌بندهای قائم در قسمت بیرونی سازه می‌توان قاب‌های سازه‌ای این ساختمان‌ها را پوشش داد. بنابراین پشت‌بندهای به کار رفته در این نوع ساختمان‌ها به صورت سراسری از پایین تا بالای سازه ادامه می‌یابند و نیازی به نبشی‌های تکیه‌گاهی در تراز طبقات نمی‌باشد (شکل‌های ۵-۳۴ و ۵-۳۵).



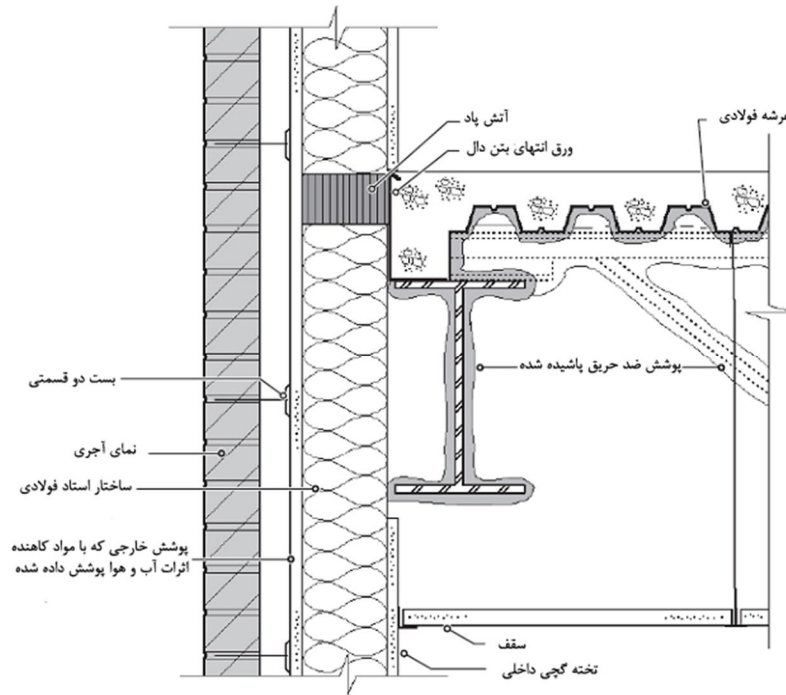
شکل ۵-۳۴- پشت‌بند قائم فولادی در ساختمان‌های یک یا دو طبقه با قاب‌های سازه‌ای فولادی برای اجرای نما

معمولا پشت‌بندهای قائم بصورت سرتاسری از فونداسیون تا پشت بام ادامه می‌یابند. یکپارچگی این پشت‌بندها باعث افزایش باربری جانبی آنها می‌شود.



شکل ۵-۳۵- مقطعی از یک ساختمان کوتاه مرتبه (یک یا دو طبقه) با قاب فولادی و نما آجری نصب شده بر روی پشت‌بندهای قائم فولادی را نشان می‌دهد. پشت‌بند به کار رفته سرتاسری بوده و از فونداسیون تا پشت بام ادامه دارد.

قاب سازه‌ای و دیوار هر دو باید به طور مستقل قادر به حرکت و جابجایی باشند، به همین دلیل پشت‌بندهای قائم باید با استفاده از اتصالات لغزشی به سقف و کف طبقات متصل شوند تا امکان جابجایی آزاد به دیوار و قاب داده شود. در شکل ۳۷-۵ تعدادی از روش‌های نیل به این هدف نمایش داده شده است.

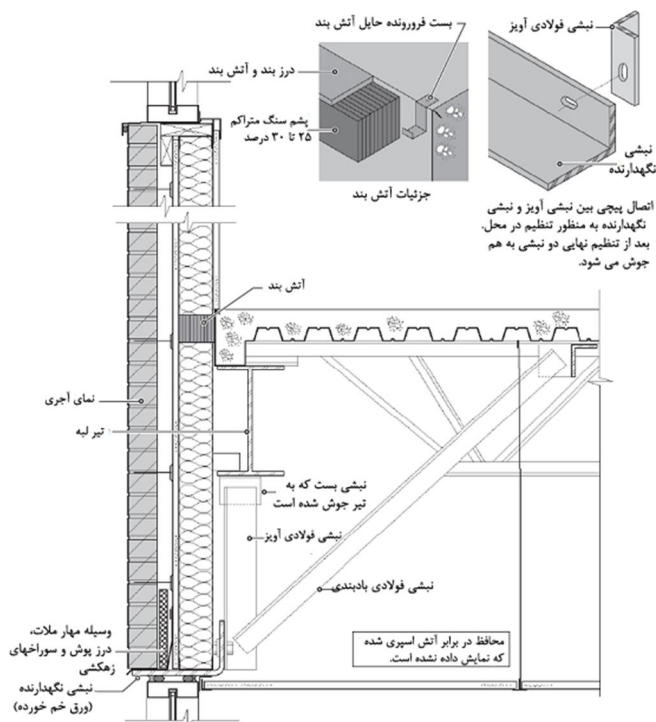


شکل ۳۶-۵- جزئیات سقف در شکل ۳۵-۵

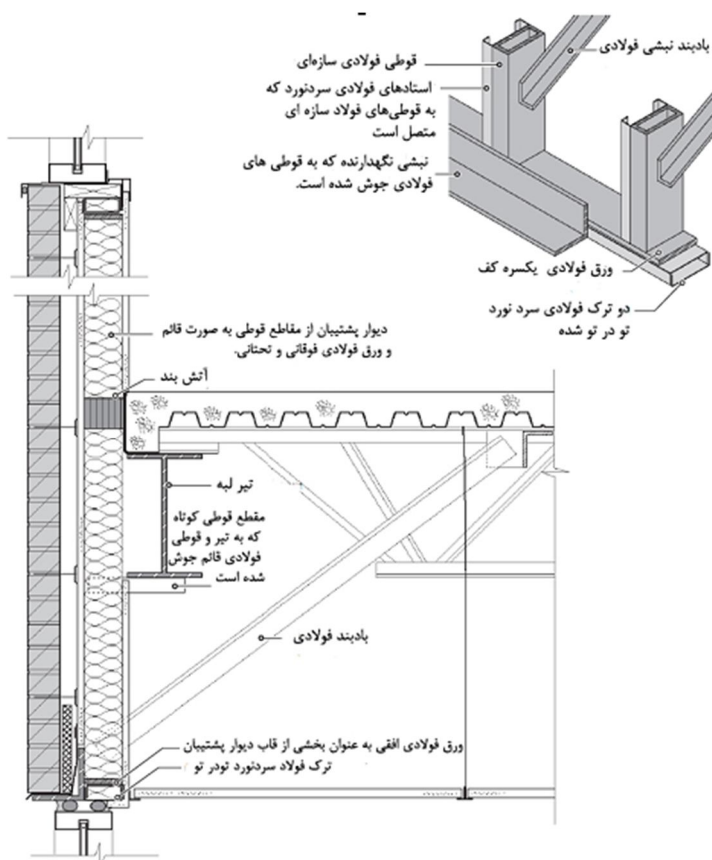
توجه شود که بین پشت‌بند و کف طبقات باید از اتصالات لغزشی استفاده شود. سیستم نما آجری بر روی پشت‌بند قائم فولادی، در ساختمان‌های بلند و متوسط نیز قابل اجرا است. جزئیات دو روش متداول که در ساختمان‌های دارای پنجره‌های نواری مورد استفاده قرار می‌گیرد در شکل ۳۸-۵ و ۳۹-۵ نمایش داده شده است.



شکل ۳۷-۵- دو روش مختلف جهت ایجاد اتصال لغزشی بین پشت‌بند قائم و کف طبقات



شکل ۵-۳۸- سیستم نما آجری بر روی پشت‌بند قائم فولادی



شکل ۵-۳۹- الف- سیستم نما آجری بر روی پشت‌بند قائم فولادی



شکل ۵-۳۹- قاب فولادی جهت نصب نمای آجری. قاب فولادی در تراز طبقات به سازه متصل شده است و نبشی تکیه‌گاهی جهت نصب نما به قاب فولادی متصل شده است.

۵-۴-۱۰-۳- مقاومت در برابر آب و هوا در دیوارهای پشتیبان ساخته شده از استادهای فولادی

پوشش خارجی قرار گرفته بر روی پشت‌بندهای قائم باید از مقاومت خوبی در برابر نفوذ آب و هوا برخوردار باشد که برای تعیین این مقاومت می‌توان از دو نوع عایق پوششی و یا مایع استفاده نمود. روش دوم که استفاده از عایق مایع می‌باشد معمولاً در ساختمان‌های تجاری کاربرد دارد.

۵-۴-۱۰-۴- مقایسه دیوار پشتیبان بلوک سیمانی با دیوارهای پشتیبان فولادی

یکی از بزرگ‌ترین مزیت دیوار پشتیبان با پشت‌بند قائم فولادی در مقایسه با دیوار پشتیبان بلوک سیمانی، وزن کم دیوار پس از اتصال نمای آجری بر روی آن می‌باشد. در ساختمان‌های مرتفع، به کارگیری دیوار سبک باعث کاهش ابعاد تیرها، ستون‌ها و فونداسیون و موجب ایجاد بازده اقتصادی در ساختار سازه می‌شود. با این حال در کنار این مزیت نگرانی‌هایی نیز وجود دارد. پشت‌بندهای قائم فولادی قبل از اینکه به بیشینه ظرفیت خمشی برسد، دچار تغییر شکل‌های قابل توجهی می‌شوند. از طرفی، نمای آجری تا قبل از باز شدن درزهای ملات، تغییر شکل‌های بسیار کوچک و جزئی از خود نشان می‌دهد. درزهای ملات باز شده باعث تضعیف دیوار شده و احتمال نشت آب و خوردگی فولاد را افزایش می‌دهد. بنابراین سیستم نمای آجری بر روی دیوار پشت‌بند قائم فولادی، زمانی بهترین عملکرد را دارد که پشت‌بندها از سختی بالایی برخوردار باشند. برای رسیدن به سختی بالا باید تغییر شکل‌های پشت‌بندها کنترل شده و به مقدار بسیار کوچکی محدود شوند. در حقیقت، معیار طراحی پشت‌بندها برای مقاومت در برابر نیروهای جانبی، تغییر شکل‌های آنها می‌باشد و نه مقاومت آنها.

طبق توصیه انجمن صنعت آجر (BIA)، تغییر شکل ناشی از بار جانبی در پشت‌بندهای قائم فولادی که نما آجری به آنها متصل شده است نباید بیشتر از مقدار $\frac{L}{600}$ باشد که L طول پشت‌بند می‌باشد.

افزایش سختی پشت‌بندهای قائم فولادی باعث افزایش هزینه نما خواهد شد. نگرانی دیگری که در اتصال نمای آجری به پشت‌بندهای قائم فولادی وجود دارد این است که نما تنها با استفاده از پیچ و درگیر شدن رزوه‌های آن با ورق‌های مقاطع سرد نورد شده متصل می‌شود. در طی زمان پدیده میعان می‌تواند باعث خوردگی و زنگ‌زدن پیچ‌ها و حفره‌های آن‌ها شود که این امر باعث ضعیف شدن پیچ‌ها می‌شود. در نتیجه پدیده میعان نیز یکی از مهمترین نگرانی‌ها در نماهای متصل شده به دیوارها با پشت‌بندهای قائم فولادی می‌باشد.

بر خلاف پشت‌بندهای قائم فولادی، اتصال نمای آجری بر روی دیوار پشتیبان بلوک سیمانی وابسته به پیچ نمی‌باشد. بعلاوه معمولاً اتصالات به کار رفته در درون درزه‌های ملات جا داده می‌شوند و اگر جنس آنها از فولاد ضد زنگ باشد احتمال خوردگی آنها بسیار پایین است. مزیت دیگر دیوار پشتیبان بلوکی، سختی بالای آن می‌باشد. در دیوارهای پشت‌بند قائم فولادی برای رسیدن به همان درجه از سختی در دیوارهای پشتیبان بلوک سیمانی، باید هزینه زیادی صرف شود.

فصل ششم

الزامات طراحی و اجرای

نمای سیمانی

۶-۱- اندود سیمان پرتلند (استاکو)

اندود برای قرن‌ها به عنوان یک آستر نهایی دیوار داخلی، خارجی و سقف مورد استفاده قرار گرفته است. این نوع نما، صاف و قابل رنگ‌آمیزی بوده و اندودکاری، سطوح آن را در برابر نفوذ آب و هوا مقاوم می‌نماید، عایق‌بندی صوتی را بهبود داده و سطوح نما را در برابر آتش‌سوزی مقاوم‌تر می‌کند.

مواد متشکله اندود، مشابه مخلوط ملات بنائی و شامل مصالح سیمانی، ماسه و آب است. در برخی از اندودها، الیاف نیز مورد استفاده قرار می‌گیرد.

اندود سیمان پرتلند می‌تواند برای سطوح داخلی و سطوح خارجی مورد استفاده قرار گیرد. غالب کاربرد اندود سیمان پرتلند به عنوان آستر نهایی دیوار خارجی می‌باشد. اندود سیمان پرتلند خارجی به نام استاکو^۱ نامیده می‌شود.

نمای سیمانی بر روی دیوارهای پشتیبان زیر به کار می‌رود:

- دیوارهای متشکل از قطعات فولادی سرد نورد (LSF)

- دیوارهای بنایی

- دیوارهای بتنی

با توجه به آنکه مصالح اصلی نمای سیمان پرتلند می‌باشد، اجرای آن نیازمند شرایط دمایی مناسب است. توصیه می‌شود، نمای سیمانی زمانی اجرا شود که دمای محیط حداقل ۵ درجه سانتی‌گراد یا بیشتر باشد.

۶-۱-۱- طرح اختلاط لایه‌های نمای سیمانی

نمای سیمانی معمولاً به صورت دو لایه به نام‌های لایه پایه و لایه آستر نهایی، روی دیوار اجرا می‌شود. در برخی از شرایط، لایه پایه نیز در دو لایه به نام‌های لایه پایه اول و لایه پایه دوم اجرا می‌گردد. اجزای تشکیل‌دهنده لایه پایه، سیمان پرتلند، آهک، ماسه و آب می‌باشد.

سیمان پرتلند تمام مواد تشکیل‌دهنده مخلوط را به هم متصل می‌سازد و در انتها به سطحی صلب و قوی تبدیل می‌شود. آهک به مخلوط خاصیت پلاستیکی و چسبندگی می‌دهد. خاصیت پلاستیکی باعث می‌شود که مخلوط بتواند به سادگی پهن شود و خاصیت چسبندگی باعث می‌گردد که مخلوط پایدار باشد و بر روی سطح افقی در هنگام استفاده شکم ندهد.

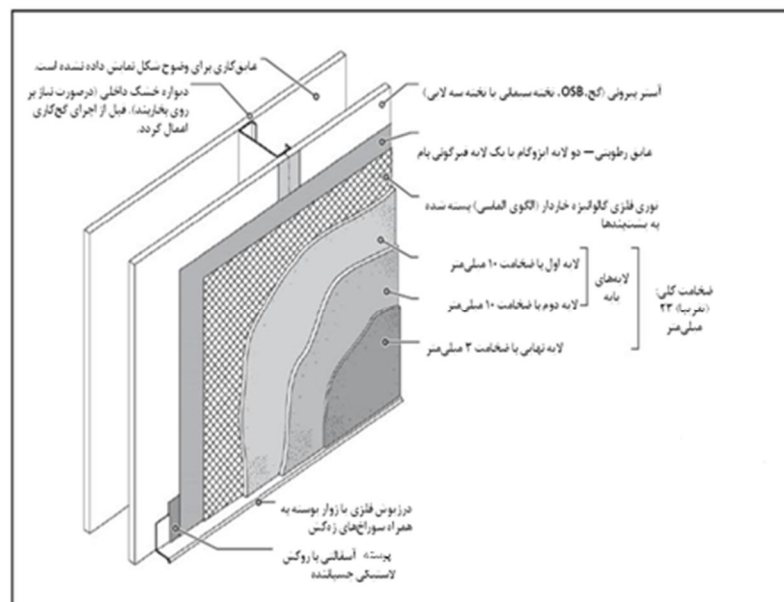
توصیه می‌شود، سیمان پرتلند و آهک برای لایه پایه در یک کیسه توسط کارخانه مخلوط شده و آماده باشد و محتویات کیسه‌ها در سایت با اضافه نمودن ماسه و آب و با استفاده از یک مخلوط‌کن، مخلوط شوند. مشابه لایه پایه، لایه نهایی نیز در کیسه‌هایی به صورت آماده توسط کارخانه ارائه می‌شود. رنگ، بخش جدایی‌ناپذیر مخلوط لایه نهایی می‌باشد. لایه

^۱ stucco

نهایی نیازی به اضافه کردن ماسه ندارد. بنابراین برای آماده مصرف نمودن لایه پایانی فقط باید آب اضافه نمود. ضروری می‌باشد آستر نهایی بی‌وقفه اجرا شده و وقفه‌ها تنها در درزهای کنترلی و درزهای انبساط اتفاق بیفتد. دو نوع مخلوط برای لایه نهایی شامل مخلوط سیمانی پرتلند و مخلوط پلیمری اکریلیک وجود دارد. استفاده از لایه نهایی پلیمری اکریلیک معمول‌تر است چراکه انعطاف‌پذیرتر بوده، ترک‌خوردگی در سطح نمای سیمانی را کاهش می‌دهد و رنگ‌های پایدار و نسبتاً ماندگارتری را فراهم می‌سازد. از سوی دیگر، یک لایه نهایی سیمان پرتلند نسبت به لایه نهایی پلیمری نفوذپذیری بیشتری در مقابل هوا دارد (بخار به راحتی از لایه عبور می‌کند) به گونه‌ای که رطوبت محبوس درون یا پشت نمای سیمانی سریع‌تر از بین می‌رود.

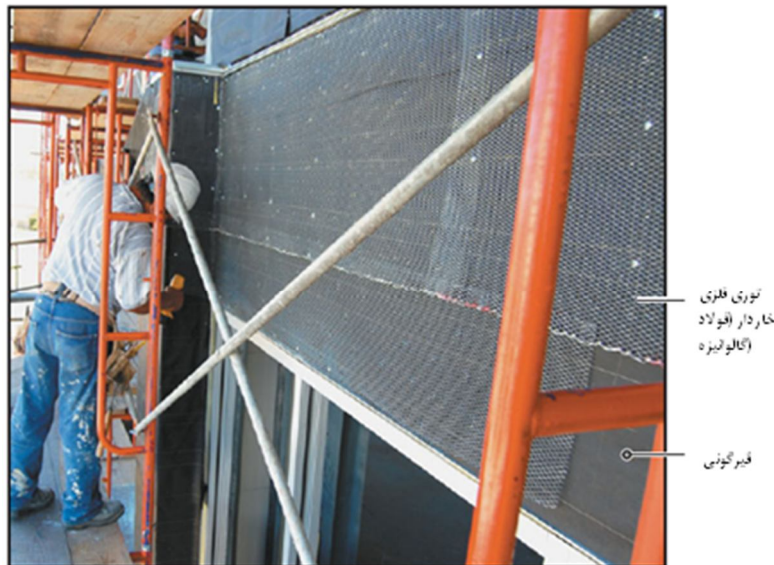
۶-۱-۲- نمای سیمانی بر روی دیوارهای متشکل از قطعات فولادی سرد نورد شده (LSF)

ساختار اجرای نما روی دیوارهای فولادی سرد نورد شده در شکل ۶-۱-۶ نمایش داده شده است. این دیوارها دارای یک پوشش تخته‌گچی یا تخته سیمانی بوده و روی آن عایق رطوبتی و یک لایه دارای مش فولادی اجرا می‌شود. علاوه بر عایق رطوبتی، خود لایه نهایی نمای سیمانی نیز تا حدی از نفوذ آب جلوگیری می‌کند. دو لایه ایزوگام یا یک لایه قیرگونی آسفالتی به عنوان عایق رطوبتی مناسب است.



شکل ۶-۱-۶- ساختار اجرای نمای سیمانی روی دیوار LSF

مش فلزی معمولاً به صورت توری گالوانیزه، دارای شاخک (خاردار) می‌باشد (الگوی الماسی) (شکل ۶-۲). توری از ورقه‌های فلزی ساخته شده است که در فاصله‌های معینی برش خورده و کشیده می‌شود. به همین جهت، توری به عنوان توری فلزی منبسط شده^۱ معروف است. ورقه‌های توری در نهایت در صورت نیاز به صورت hot-dip گالوانیزه می‌شوند. توری فلزی دارای یک زبانه مکانیکی است که نمای سیمانی به آن متصل می‌گردد. توری در حدود ۶ میلی‌متر از دیوار زیرین فاصله دارد. بنابراین هنگامی که لایه نمای سیمانی اجرا می‌شود، توری در آن مدفون شده و یک بخش جدایی‌ناپذیر از نمای سیمانی می‌گردد. در یک دیوار LSF، توری باید با استفاده از پیچ‌های خودکار^۲ به استاداها مهار شود تا نمای سیمانی از نظر سازه‌ای با استاداها درگیر شود.



شکل ۶-۲- نصب توری فلزی خاردار (الگوی الماسی) بر روی قیرگونی

۶-۱-۲-۱- اجرای نمای سیمانی روی دیوار LSF

شکل ۶-۳ نمای خارجی ساختمانی که به منظور اجرای نمای سیمانی داربست‌بندی شده است را نشان می‌دهد. نمای سیمانی اجرا شده بر روی دیوارهای LSF عموماً متشکل از دو لایه (لایه پایه اول و لایه پایه دوم) است که هر یک از این لایه‌ها دارای ضخامت تقریبی ۱۰ میلی‌متر بوده و به همراه یک لایه نهایی با ضخامت تقریبی ۳ میلی‌متر، ضخامت کلی در حدود ۲۳ میلی‌متر برای یک نمای سیمانی کامل ایجاد می‌نمایند. توصیه می‌شود لایه‌ها به صورت پاششی با دستگاه شات‌کریت تر اجرا شود (شکل ۶-۴)

^۱ expanded metal lath

^۲ self-drilling and self-tapping



شکل ۶-۳- نمای یک ساختمان ۵ طبقه پوشانده شده با استفاده از داربست به منظور اجرای نمای سیمانی



(ب)

(الف)

شکل ۶-۴- (الف) پاشش لایه پایه نمای سیمانی بر روی توری فلزی. (ب) دستگاه شات‌کریت تر توصیه شده برای نمای سیمانی

برای لایه پایه اول، مصالح پاشیده شده بر روی توری ماله‌کشی می‌شود تا توری به صورت کامل در لایه مذکور مدفون شود)

شکل ۶-۵ (الف)). بعد از ماله‌کشی، مصالح، خراش داده می‌شوند (به همین دلیل لایه خراشیده نیز نامیده می‌شود))

شکل ۶-۵ (ب)). سطح خراشیده سبب تماس بهتر با لایه پایه دوم می‌شود. این خراش‌ها بر روی دیوار (سطح قائم)، باید بصورت افقی باشد.

مخلوط لایه پایه دوم نیز با استفاده از پاشش با روشی مشابه لایه خراشیده اجرا می‌شود. مصالح پاشیده شده باید با استفاده از یک ماله^۱ چوبی یا فلزی بصورت یک صفحه هموار در آید که این کار باعث متراکم‌تر شدن مصالح نیز می‌گردد (شکل ۶-۶ الف)). سپس، با استفاده از یک ماله^۲ فلزی، سطح برای لایه نهایی آماده‌سازی می‌شود (شکل ۶-۶ ب)).

فاصله زمانی بین لایه‌های خراشیده و پایه دوم بستگی به دمای محیط و شرایط رطوبت دارد. مهم است که لایه خراشیده به مقاومت و صلبیت کافی برای نگه داشتن وزن لایه پایه دوم رسیده باشد. در عین حال، لایه خراشیده نباید تا اندازه‌ای بگیرد و خشک شود که اتصال آن به لایه بعدی به خطر بیفتد.

یک وقفه ۲۴ تا ۴۸ ساعته بین لایه‌های خراشیده و دوم برای اکثر آب و هواها مناسب است. اگر یک وقفه طولانی ایجاد شود، لایه خراشیده باید تا زمان اجرای لایه پایه دوم به صورت مرطوب نگهداری شود.



(ج)

(ب)

(الف)

شکل ۶-۵- اجرای لایه پایه اول (الف) بعد از پاشش مخلوط، سطح با استفاده از یک ماله پهن شده و به درون توری فشرده می‌شود. (ب) بلافاصله با استفاده از یک ابزار، سطح خراش داده می‌شود. (ج) نمایی از ابزار خراش دهنده.



(ب) ماله‌کشی لایه پایه دوم

(الف) صاف کردن لایه پایه دوم

شکل ۶-۶- اجرای لایه پایه دوم. مخلوط پاشیده شده اول صاف و آنگاه ماله‌کشی می‌گردد.

¹ float
² trowel

لایه نهایی مهمترین بخش از نمای سیمانی می‌باشد چراکه بافت و رنگ مورد نظر را به نما می‌دهد. این لایه می‌تواند با استفاده از دست یا بصورت پاششی اجرا گردد. لایه پایانی می‌تواند با استفاده از یک ماله اسفنجی یا دیگر ابزارهای مناسب پرداخت شود. یک وقفه زمانی عموماً ۷ تا ۱۰ روز بین لایه پایه دوم و لایه نهایی لازم است تا لایه‌های پایه (لایه‌های خراشیده و پایه دوم) از لحاظ انقباض به پایداری برسند.

۶-۱-۲-۲- پوشش ایزوگام یا قیرگونی برای نمای سیمانی - صفحه زه‌کشی

ایزوگام یا قیرگونی مقدار معینی از آب را در خلال اجرای نمای سیمانی جذب می‌نماید. به محض آنکه کاغذ (یا قیر) و نمای سیمانی خشک شد، کاغذ (یا قیر) چروکیده شده و نمای سیمانی جمع می‌شود و کانال‌های کوچک زه‌کشی قائمی پشت نمای سیمانی به وجود می‌آید.

اگرچه کانال‌های زه‌کشی کوچک می‌باشند (برخلاف فاصله هوایی دیوار زه‌کشی)، اما به خشک نگه‌داشتن دیوار نمای سیمانی کمک می‌کنند. بسیاری از کانال‌های زه‌کشی به صفحه زه‌کشی اشاره دارند. یک نوع پوشش هوا بند^۱ خاص نیز موجود می‌باشد که دارای سطح مضرس خاصی است و صفحه زه‌کشی مشابه نمای سیمانی با پوشش ورق یا قیر می‌سازد.

۶-۱-۳- اجرای نمای سیمانی بر روی لایه‌های بنایی و بتنی

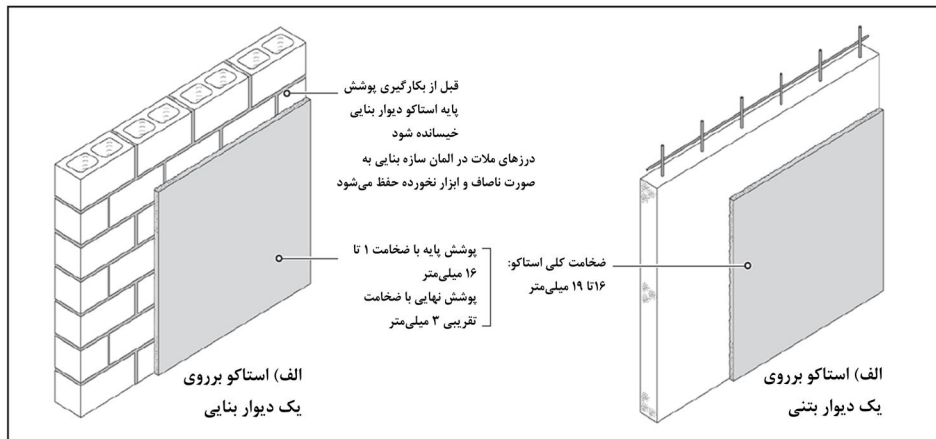
مصالح بنایی، لایه زیرین مناسبی برای نمای سیمانی است چرا که به مراتب صلب‌تر از دیوار LSF می‌باشد. از این گذشته، زبری و خلل و فرج مصالح بنایی سبب اتصال خوب نمای سیمانی می‌شود. بنابراین، برای اجرای نمای سیمانی بر روی دیوارهای بنایی به توری فلزی نیازی نیست. اتصال بین نمای سیمانی و دیوار بنایی یا بتنی به طور ذاتی قوی است چراکه هر دو دارای مصالح سیمان پرتلند می‌باشند.

نمای سیمانی اجرایی بر روی دیوار بنایی معمولاً متشکل از دو لایه (یک لایه پایه برای صاف نمودن هر گونه حفره بر روی سطح دیوار و یک لایه نهایی) به ضخامت کلی ۱۶ تا ۱۹ میلی‌متر است (شکل ۶-۷).

به منظور حفظ زبری طبیعی مصالح بنایی، درزهای ملات در دیوار بنایی ابزار زده نمی‌شود. به وضوح، سطح بنایی باید تمیز و عاری از نقص‌هایی باشد که اتصال بین نمای سیمانی و مصالح بنایی را با اختلال همراه سازد. با توجه به آنکه مصالح بنایی متخلخل می‌باشند، ممکن است آب را از مخلوط جذب نموده و آب کافی در نمای سیمانی باقی نماند. بنابراین، سطح بنایی باید قبل از اجرای لایه پایه خیس‌انده شود.

^۱ air-retarder

دیوار بتنی به اندازه دیوار بنایی زیر و جاذب آب نیست. بنابراین، توصیه می‌شود ماسه‌پاشی سبک به همراه اجرای یک لایه دوغاب بعد از آن بر روی دیوار بتنی انجام شود. ضخامت کلی نمای سیمانی بر روی دیوار بتنی نزدیک به ضخامت آن بر روی دیوار بنایی است.



شکل ۶-۷- ساختمان یک پوشش نمای سیمانی (الف) دیوار بنایی و (ب) دیوار بتنی.

۶-۱-۴- درزهای کنترل و درزهای انبساط

به دلیل وجود سیمان پرتلند، انقباض یک ویژگی ذاتی نمای سیمانی می‌باشد که این امر به ترک خوردن سطح منجر می‌گردد. اگرچه ترک خوردن نمای سیمانی را نمی‌توان به صورت کامل حذف نمود، اما می‌توان با فراهم نمودن درزهای کنترل با فاصله نزدیک آن را کنترل کرد.

حداکثر سطح بین درزهای کنترل در نمای سیمانی اجرا شده بر روی دیوار LSF به شرط آنکه هیچ یک از اضلاع این سطح از ۵/۴ متر بیشتر نشود، ۱۳ مترمربع است. حتی‌الامکان، باید درزهای کنترل در اطراف بازشوهای دیوار نیز ایجاد شود (شکل ۶-۸).

نسبت طول به عرض سطح بین درزهای کنترل باید بین ۱ تا ۲/۵ باشد.

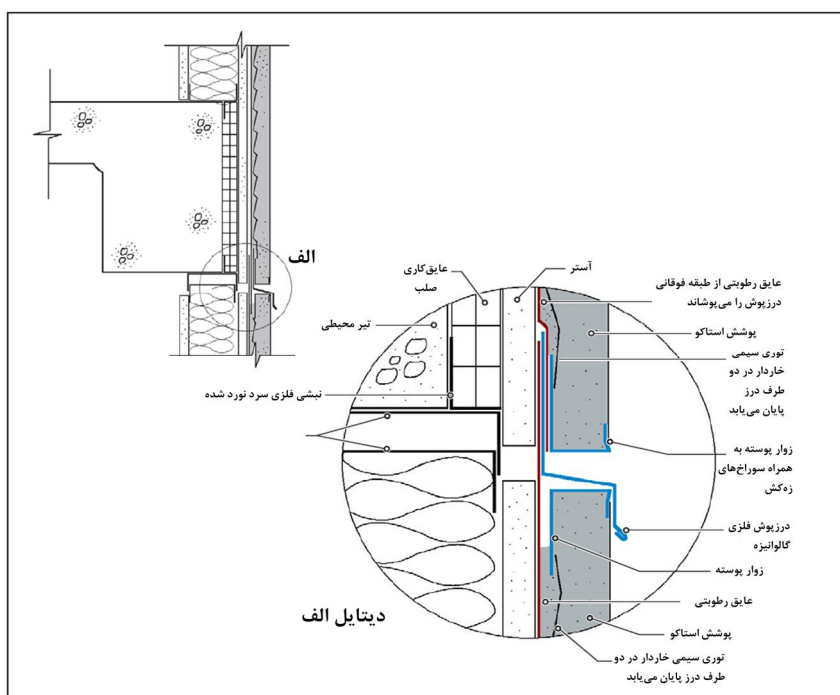
با توجه به آنکه دیوارهای بنایی و بتنی نسبت به دیوارهای LSF از صلبیت بیشتری برخوردار می‌باشند، در اجرای نمای سیمانی روی آنها، درزهای کنترل می‌تواند با فاصله بیشتری در نظر گرفته شود. مساحت پیشنهادی سطح نمای سیمانی بین درز کنترل در این حالت ۲۲/۵ مترمربع می‌باشد و سایر الزامات آن مشابه اتصال نمای سیمانی به دیوار LSF است.

تا آنجا که ممکن است درزهای کنترل و درزهای انبساط در استاکو باید در موقعیت‌های یکسانی متناظر با درزهای لایه زیرین قرار گیرند. درزهای کنترل و سایر زوارها با استفاده از میخ‌های فولادی به بتن و مصالح بنایی متصل می‌شوند.



شکل ۶-۸- نمونه درزهای کنترل بر روی نمای سیمانی

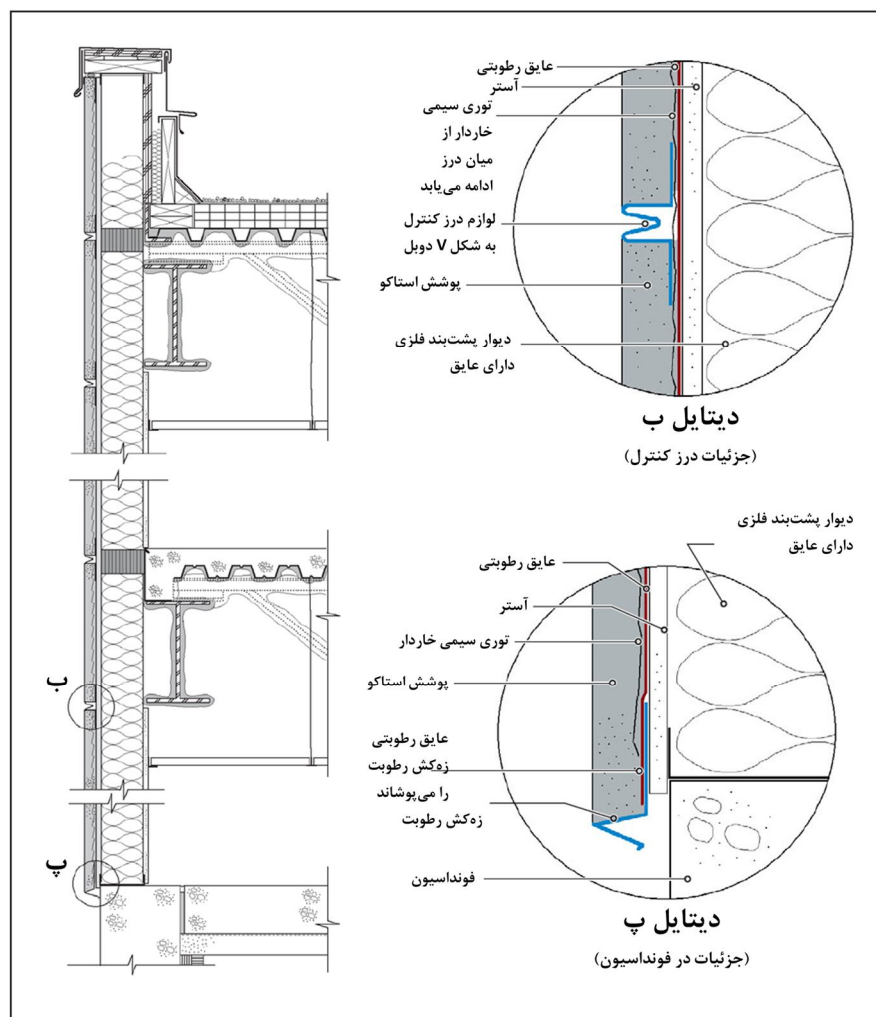
علاوه بر درزهای کنترل، درزهای انبساط نیز در نمای سیمانی نیاز است. درزهای کنترل وسیله‌ای برای کنترل انقباض نمای سیمانی می‌باشد و درزهای انبساط به حرکات بزرگ سازه ساختمان پاسخ می‌دهد. بنابراین، درزهای انبساط باید در دیوار خارجی در تراز هر طبقه در محل اتصال به تیر محیطی جهت جذب حرکات سازه فراهم گردد (شکل ۶-۹). درزهای انبساط همچنین در جاهایی که تغییر زیاد در ارتفاع ساختمان یا در جایی که یک دیوار با نمای سیمانی مجاور یک دیوار ساخته شده با مصالح متفاوت قرار می‌گیرد، مورد نیاز است.



شکل ۶-۹- جزئیات یک نمونه درز انبساط افقی در یک دیوار LSF پوشانده شده از نمای سیمانی

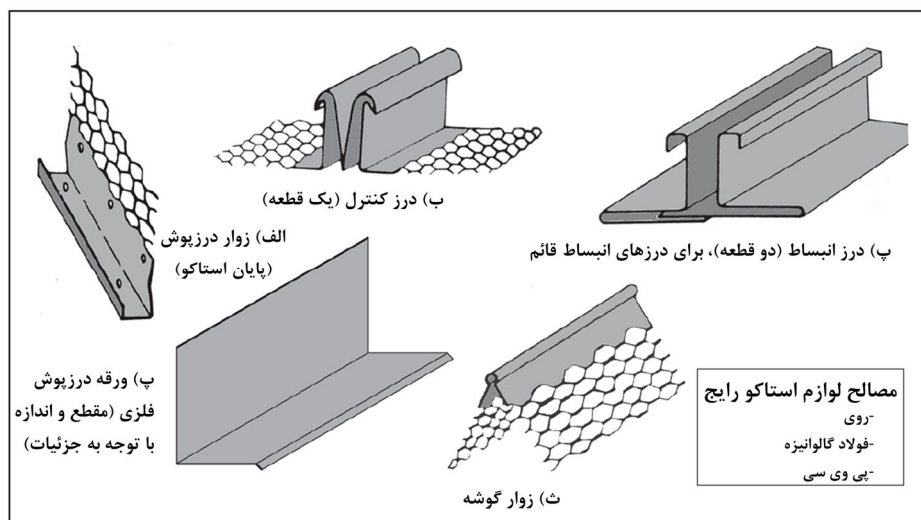
اگر حرکت تیر محیطی به دیوار منتقل نشود، دیوار تنها نیازمند درزهای کنترل می‌باشد. این موضوع در شکل ۱۰-۶ نمایش داده شده است.

درزهای کنترل و درزهای انبساط با استفاده از زوارهای فلزی پوشانده می‌شود (شکل ۶-). بال‌های زوارهای فلزی از جنس رابیتس یا فلزات دارای قلاب به گونه‌ای است که بتواند با توری یکپارچه شده و مشابه توری به پشت‌بندها متصل شود. زوارهای درز کنترل تک قطعه‌ای می‌باشند در حالی که یک زوارهای درز انبساط دو قطعه‌ای هستند. در مورد درز انبساط، توری باید بر روی دو طرف درز خاتمه یابد. اما توری زیر درز کنترل باید ممتد باشد.



شکل ۱۰-۶- یک نمونه مقطع دیوار و جزئیات مناظر از یک ساختمان قاب فلزی پوشانده شده با نمای سیمانی

در نمای سیمانی صرفنظر از زوار درز کنترل و انبساط، لوازم دیگری مثل زوارهای درزپوش^۱، زوارهای گوشه^۲ و درز پوش^۳، نیز لازم است. زوارهای درزپوش در لبه انتهایی سطح نمای سیمانی مورد استفاده قرار می‌گیرد. زوارهای گوشه خارجی، یک تقاطع مستقیم افقی و قائم بین دو سطح ایجاد می‌نماید. همچنین از شکسته‌شدن گوشه‌ها در مقابل ضربه محافظت می‌کند و ضخامت نهایی نمای سیمانی را تعیین می‌کند. زوار گوشه داخلی، در حالت کلی برای نمای سیمانی نیاز نمی‌باشد. مصالحی که برای زوارها و درز مورد استفاده قرار می‌گیرد، فلز روی، فولاد گالوانیزه یا PVC می‌باشد. در محیط‌های با خوردگی بالا، استفاده از فلز روی یا PVC باید با توجه به تجربه محلی بررسی گردد. در جایی که زوارها با یکدیگر مماس می‌شوند، درزها در انتهای دو طول یا تقاطع آنها باید با استفاده از درزگیر مناسب برای استفاده در محیط بیرونی^۴ آب‌بندی شود.



شکل ۶-۱۱- لوازم مورد استفاده برای نمای سیمانی

۶-۱-۵- صلبیت مجموعه دیوار پشت‌بنددار

از آنجا که سطح نمای سیمانی عمل آورده شده، تقریباً نازک (۲۳ میلی‌متر) و شکننده می‌باشد، مهم است که مجموعه دیوار پشتیبان از صلبیت کافی برخوردار باشد. یک مجموعه انعطاف‌پذیر، ترک‌خوردگی را تشدید می‌کند که این امر منجر به زوال سریع دیوار ناشی از نفوذ آب، خرابی ناشی از یخ زدن و ذوب شدن و امثال آن می‌گردد.

^۱ casing beads
^۲ corner beads
^۳ flashing
^۴ exterior-grade

آیین‌نامه‌های ساختمان و استانداردها، کنترل تغییرشکل مجموعه‌های دیوار LSF و بتنی پوشانده شده از نمای سیمانی را به حداکثر دهانه تقسیم بر ۳۶۰ (L/360)، محدود می‌کنند. مقادیر کمتر تغییرشکل (نظیر حداکثر تغییرشکل از L/240) به منظور عملکرد بهتر دیوار نمای سیمانی می‌تواند مد نظر قرار گیرد.

۶-۱-۶- نمای سیمانی یک لایه

در نمای سیمانی یک لایه، دو لایه پایه مرسوم (لایه پایه اول و لایه پایه دوم) با یک لایه پایه جایگزین می‌شود. مخلوط لایه پایه، شامل الیاف شیشه به اضافه سیمان پرتلند و آهک است که باید با آب و ماسه برای تهیه مصالح لایه پایه ترکیب شود.

عموماً ضخامت لایه پایه برای نمای سیمانی یک لایه ۱۲/۵ میلی‌متر است و به روشی مشابه لایه خراشیده اجرا شده و سطح آن مشابه لایه پایه دوم صاف می‌گردد. ممکن است یک لایه پایه ضخیم‌تر، برای تأمین مقاومت در برابر آتش نیاز باشد. لایه نهایی بر روی نمای سیمانی یک لایه به روش مشابه نمای سیمانی دو لایه مرسوم اجرا می‌گردد. نمای سیمانی یک لایه باعث کاهش عملیات اجرایی می‌گردد. الیاف شیشه در لایه پایه باعث کاهش ترک‌خوردگی و افزایش مقاومت خمشی و مقاومت در برابر ضربه می‌گردد.

۶-۱-۶-۱- تغییرشکل‌های مجموعه دیوار

تغییرشکل دیوار پشتیبان که نمای سیمانی روی آن اجرا می‌شود نباید از نسبت طول دهانه بر ۳۶۰ (یعنی L/360)، ناشی از بارهای جانبی تجاوز نماید. در اینجا، L دهانه قائم پشت‌بندها می‌باشد. برای دیوار LSF، L عموماً فاصله بین ترک پایین و ترک فوقانی دیوار می‌باشد.

۶-۱-۶-۷- محدودیت‌ها و مزایای نمای سیمانی

دیوار بنایی یا بتنی پوشیده شده با نمای سیمانی یک دیوار مانع^۱ می‌باشد. اگر وسیله‌ای برای زه‌کشی آب باران از مجموعه وجود نداشته باشد، آب باران از طریق نمای سیمانی نفوذ می‌کند. دیوار فلزی LSF مشخصات یک دیوار مانع را ندارد. اگرچه دیوار LSF پوشیده شده با نمای سیمانی به گونه‌ای نیست که بتوان آنرا دیوار زه‌کش نامید، آزمایش‌های نفوذ آب نشان می‌دهد که بارش باران همراه با وزش باد، منجر به عبور آب از مانع مقاوم در برابر آب در پشت نمای سیمانی (صفحه زه‌کش) خواهد شد. ساخت خوب، صلبیت لایه زیرین و استفاده از درزهای کنترل، درزهای انبساط و درزگیرها برای یک مجموعه نمای سیمانی با عملکرد مناسب مخصوصاً در آب و هوای مرطوب ضروری می‌باشد. به علاوه، با توجه به آنکه نمای سیمانی از مصالح سیمانی پرتلند می‌باشد، سطحی نفوذپذیر در

^۱ Barrier wall

برابر هوا تلقی می‌شود. اگر آب درون نمای سیمانی نفوذ کند، به محض قطع بارش، آب، بخار خواهد شد و دیوار شروع به خشک شدن می‌نماید. (با یک لایه نهایی پلیمری اکریلیک، تبخیر آب کندتر خواهد بود). البته نازکی نسبی و وزن سبک ممکن است مشکلاتی را برای خشک نگه‌داشتن دیوار پوشیده شده با نمای سیمانی در مناطق مرطوب ایجاد نماید. لذا روکش نمای سیمانی معمولاً به منظور استفاده در مناطق نسبتاً خشک توصیه می‌شود.

نمای سیمانی در رنگ‌های مختلف موجود می‌باشد و این امر عامل مهمی در بحث زیبایی شناختی ساختمان با پرداخت نمای سیمانی است.

۶-۲- EIFS

۶-۲-۱- نمای عایق حرارتی بیرونی و نازک کاری

نمای عایق حرارتی بیرونی و نازک کاری EIFS شامل یک لایه فوم عایق پلی استایرن، مش تسلیح از جنس الیاف شیشه، یک لایه پوشش پایه پلیمری و لایه پوشش نهایی پایه پلیمری می‌باشد که مش تسلیح در داخل لایه پوشش پایه قرار می‌گیرد.

ظاهر نهایی این نما بسیار شبیه نمای سیمانی است لذا مرسوم به نمای سیمانی مرکب بوده و از این طریق از نمای سیمانی معمولی که با پایه سیمان پرتلند است قابل تشخیص می‌باشد.

نمای EIFS متشکل از مصالح مرکب متعدد است. در این نما بین لایه‌های مختلف، درزبندها، درزپوش‌ها و ادوات اتصال باید سازگاری وجود داشته باشد. بنابراین پیشنهاد می‌شود کلیه مصالح لایه‌های مختلف از یک تولیدکننده خریداری شود.

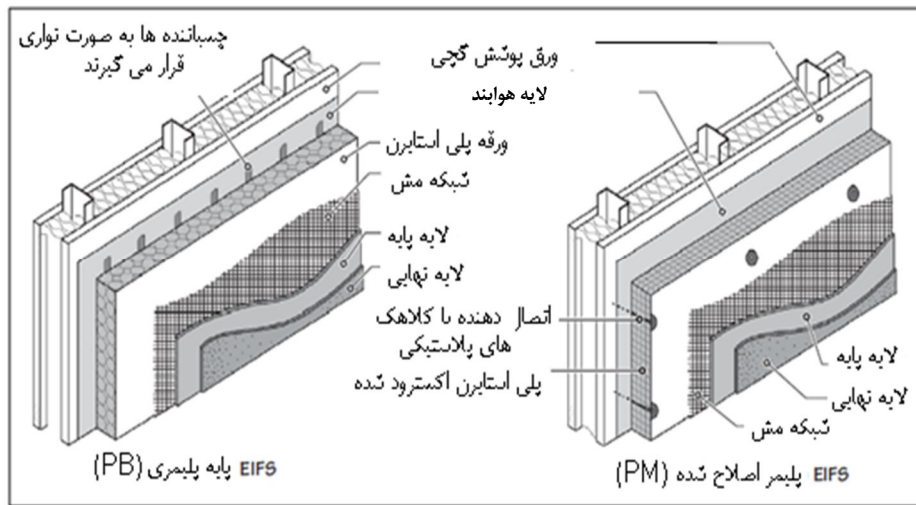
نمای EIFS به دو دسته تقسیم بندی می‌شود:

۱. EIFS پایه پلیمری (PB) که EIFS با پوشش نرم نیز نامیده می‌شود.

۲. EIFS پلیمری اصلاح شده (PM) که EIFS با پوشش سخت نیز نامیده می‌شود.

در نمای EIFS، نوع PB، عایق شامل ورقه‌های پلی استایرن منبسط شده می‌باشد که به لایه زیرین چسبانده شده است (شکل ۶-۱۲). ضخامت لایه نهایی (شبکه مش، پوشش پایه و پوشش نهایی) تقریباً حدود ۳ میلی‌متر می‌باشد.

در نمای EIFS از نوع PM، از پلی استایرن اکسترود شده (XPS) و یا پلی ایزو سیانورات (ISO) که با استفاده از پیچ‌های فولادی با کلاهک پلاستیکی به لایه زیرین متصل شده‌اند استفاده می‌شود. پوشش پایه در این سیستم شامل سیمان پرتلند اصلاح شده با پلیمر می‌باشد که حداقل باید ۶ میلی‌متر ضخامت داشته باشد. نمای نوع PB رایج‌تر است.



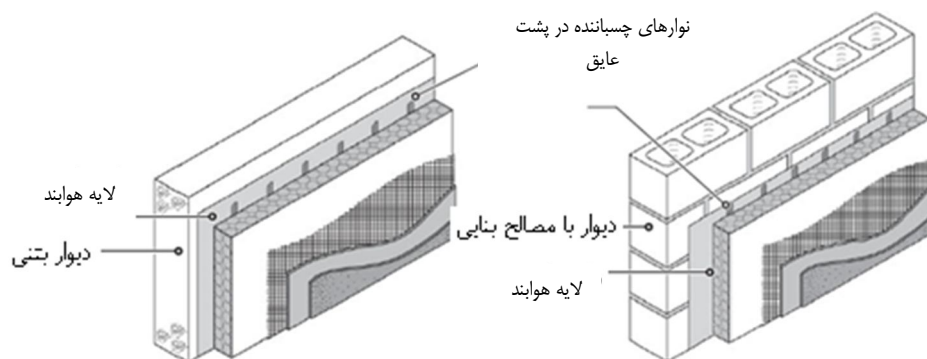
شکل ۶-۱۲- تفاوت بین نما EIFS از نوع PB و PM

۶-۲-۲- کاربرد نمای EIFS پایه پلیمری

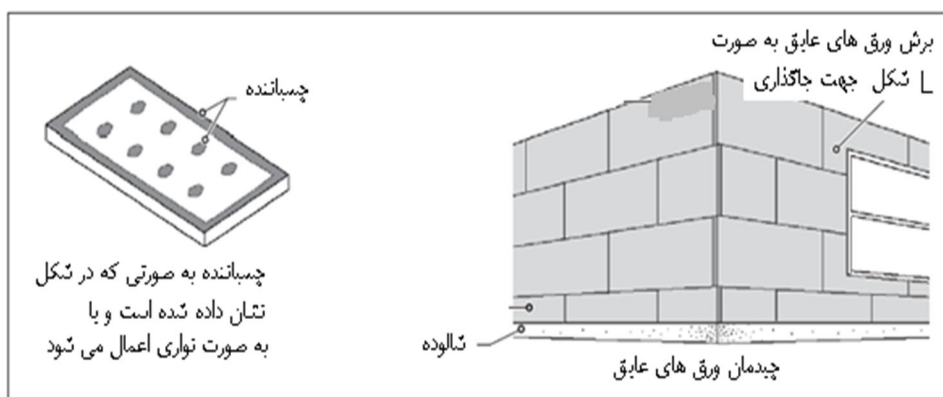
نمای EIFS تنوع فراوانی دارد و در انواع مختلف ساختمان‌های کوتاه مرتبه و بلند مرتبه، مسکونی و تجاری کاربرد دارد. این نما را می‌توان بر روی قاب‌های فولاد سرد نورد شده LSF، بتن یا مصالح بنایی به کار برد. استفاده از فوم عایق در نمای EIFS دو مزیت دارد. اول اینکه از لحاظ کاهش مصرف انرژی کارایی داشته و دوم اینکه بر روی فوم عایق امکان کاربرد انواع جزییات اجرایی به سهولت وجود دارد. در پوشش تمام شده نمای EIFS انواع گوناگونی از رنگ‌ها قابل اجرا می‌باشد. در نمای EIFS الزامی به اجرای درزهای کنترلی همانند آنچه در نمای سیمانی باید اجرا شود وجود ندارد.

۶-۲-۳- نصب نمای EIFS

برای اجرای EIFS از نوع PB ابتدا عایق بر روی سطح لایه هوا بند که بر روی دیوار پشتیبان اجرا شده چسبانده می‌شود. نوارهای چسباننده عایق در شکاف‌های پشت عایق قرار می‌گیرد و بلافاصله عایق، با اعمال فشار روی سطح زیرین چسبانده می‌شود (شکل ۶-۱۳). صفحات عایق به منظور جلوگیری از درزهای پیوستگی باید به صورت ردیفی چسبانده شوند (شکل ۶-۱۴).



شکل ۶-۱۳- نمای EIFS بر روی دیوار بتنی و یا بنایی



شکل ۶-۱۴- روش‌های مختلف چسباندن عایق به دیوار پشتیبان

بعد از چسباندن لایه عایق سطح آن باید صاف شود (شکل ۶-۱۵). در صورتی که نیاز به ایجاد شیار باشد در این مرحله بر روی صفحات ایجاد می‌شود (شکل ۶-۱۶). حداقل ضخامت باقی‌مانده صفحات عایق در پشت شیارها باید ۲ سانتی‌متر باشد.



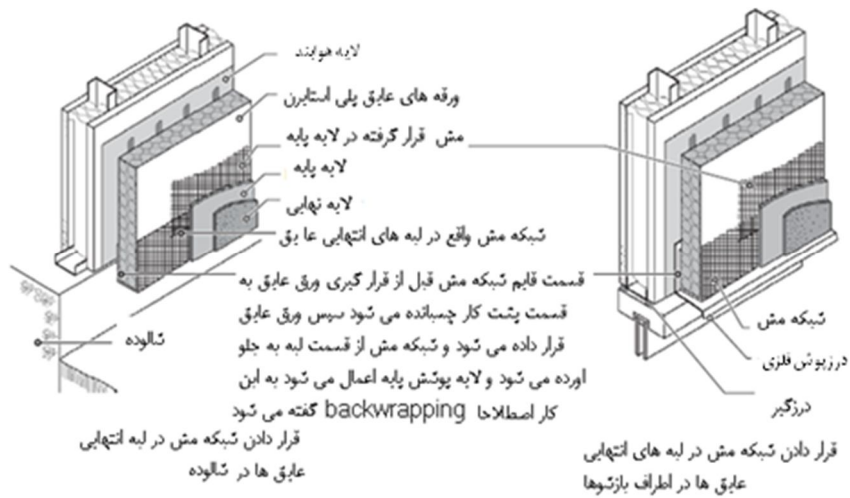
شکل ۶-۱۵- صاف کردن سطح صفحات عایق بعد از چسباندن



شکل ۶-۱۶- ایجاد شیار بر روی صفحات عایق بعد از صاف کردن

۶-۲-۴- نصب لایه‌های پوشش پایه، شبکه مفتولی و پوشش نهایی

قبل از اینکه لایه پوشش پایه اعمال شود لبه‌های انتهایی صفحات عایق با استفاده از شبکه مفتولی در اطراف بازشوها و شالوده پوشانده می‌شود (شکل ۶-۱۷). این شبکه مفتولی کاملاً در لایه پوشش پایه جاسازی می‌شود. بعد از تثبیت شبکه مفتولی، لایه پوشش پایه اعمال می‌شود. سپس لایه پوشش نهایی بر روی سطح پاشیده شده یا توسط ماله روی سطح اجرا می‌شود.

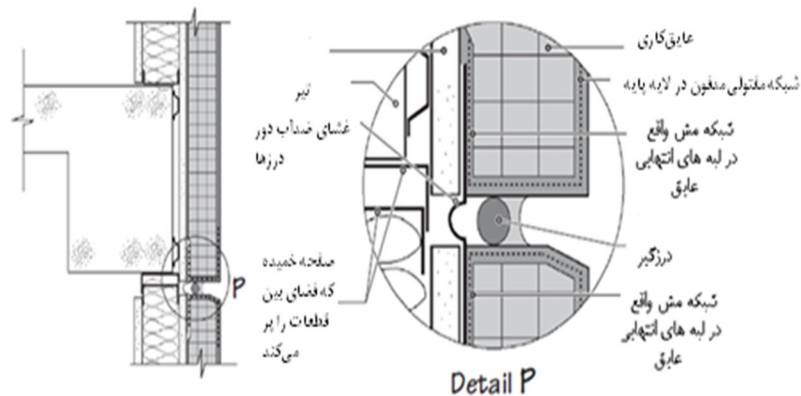


شکل ۶-۱۷- قرار دادن شبکه مفتولی در اطراف بازشوها و شالوده



شکل ۶-۱۸- اجرای لایه‌های پوششی

در مواقعی که جابه‌جایی قابل توجه در سازه محتمل باشد لازم است درزهای انبساطی تعبیه شود. این درزها باید در نما در تراز ارتفاع تیر، در جایی که دیوار دارای نما EIFS در مجاورت با دیواری از یک مصالح دیگر می‌باشد و در محل تغییرات جلوآمدگی یا تورفتگی دیوار باید انجام شود. در شکل ۶-۱۹ جزئیات درزهای انبساطی در دیوار نمای EIFS نشان داده شده است.



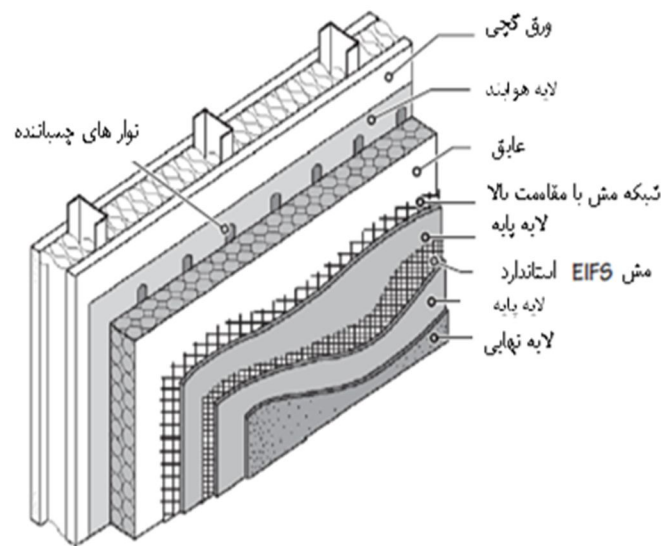
شکل ۶-۱۹- جزئیات درزهای انبساطی در دیوار نما EIFS

۶-۲-۵- مشکلات نمای EIFS در برابر ضربه و زه‌کشی

نمای EIFS به علت مقاومت فشاری پایین صفحات EPS و ضخامت کم لایه‌های آن در مقابل ضربه آسیب‌پذیر می‌باشد. در برخی موارد دیده شده است که این نما در اثر بارش تگرگ دچار آسیب شده است. بنابراین توصیه می‌شود در نمای EIFS در طبقه اول سازه از نماهای مقاومی مانند سنگ یا آجر استفاده شود. علاوه بر این، نمای EIFS به صورت یک لایه نفوذناپذیر می‌باشد که دلیل آن به علت پایه پلیمری بودن مصالح آن است و مانند پوشش‌های سیمان پرتلند و یا استاکو نمی‌تواند تعریق داشته باشد. هر آبی که به نحوی وارد سطح نما شود مدت زیادی طول می‌کشد تا تبخیر شود. این عامل ممکن است باعث رشد کپک در دیوار شود. بنابراین مهارت نیروی کار برای اجرای جزئیات این نما به ویژه در محل‌های اطراف بازشوها بسیار مهم است. با توجه به این دو مشکل، نمای EIFS مقاوم در برابر ضربه و زه‌کشی ارائه شده است.

۶-۲-۵-۱- نمای EIFS مقاوم در برابر ضربه

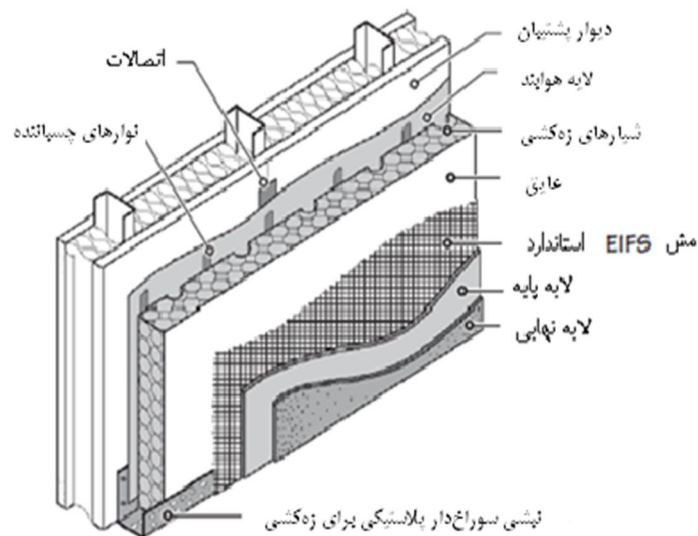
نمای EIFS مقاوم در برابر ضربه شامل دو لایه پایه می‌باشد. ضخامت مش لایه اول بیش از ضخامت مش متداول در لایه نمای EIFS استاندارد است. لایه بعدی مطابق روال عادی در اجرای این نما و شامل یک شبکه مش می‌باشد (شکل ۶-۲۰). در این حالت مقاومت ضربه نمای EIFS افزایش پیدا می‌کند و معادل با مقاومت در برابر ضربه سایر نماها می‌شود.



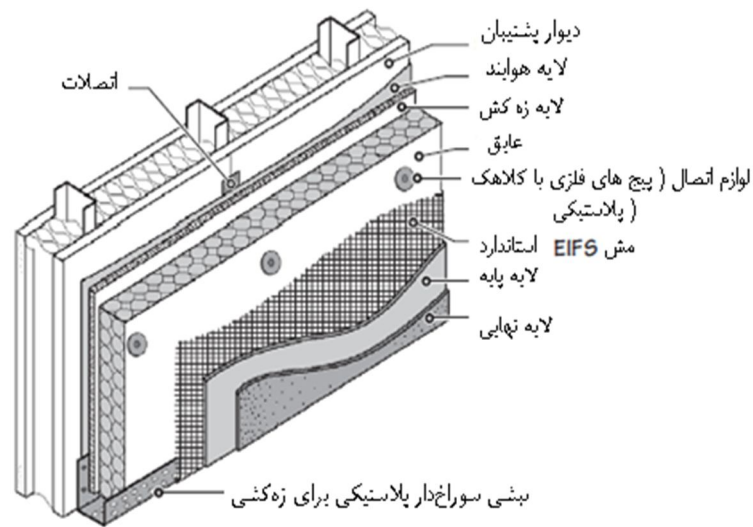
شکل ۶-۲۰- جزئیات نمای EIFS مقاوم در برابر ضربه که شامل دو شبکه مش است

۶-۲-۵-۲- نمای EIFS دارای زهکش

دو نوع از نمای EIFS دارای زهکش با جزئیات متفاوت موجود می‌باشد. در نوع اول شیارهای کوچک عمودی در پشت صفحه عایق که چسبانده می‌شود تعبیه شده است (شکل ۶-۲۱). در نوع دوم صفحات عایق با اتصال مکانیکی به لایه زیرین متصل می‌شود و یک لایه بالشتکی و پوشش به منظور ممانعت از نفوذ هوا در پشت صفحه عایق اجرا می‌شود (شکل ۶-۲۲). لایه زهکش معمولاً از جنس پلاستیک می‌باشد. برای هر دو جزئیات ارایه شده لازم است یک نبشی پلاستیکی سوراخ‌دار در زیر قرار داده شود تا امکان زهکشی را بوجود آورد. در ساختمان‌های چند طبقه برای تراز هر طبقه این نبشی باید تعبیه شود.



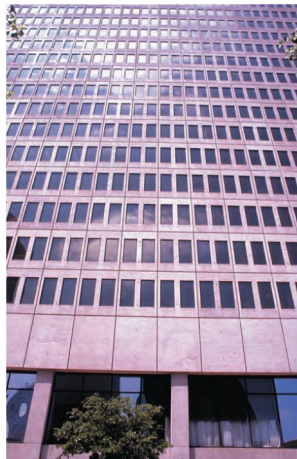
شکل ۶-۲۱- نمای EIFS دارای زهکش نوع اول (صفحه عایق با شیارهای عمودی)



شکل ۶-۲۲- نمای EIFS دارای زه کش نوع دوم (اجرای صفحه عایق بین پوشش هوا بند و عایق)

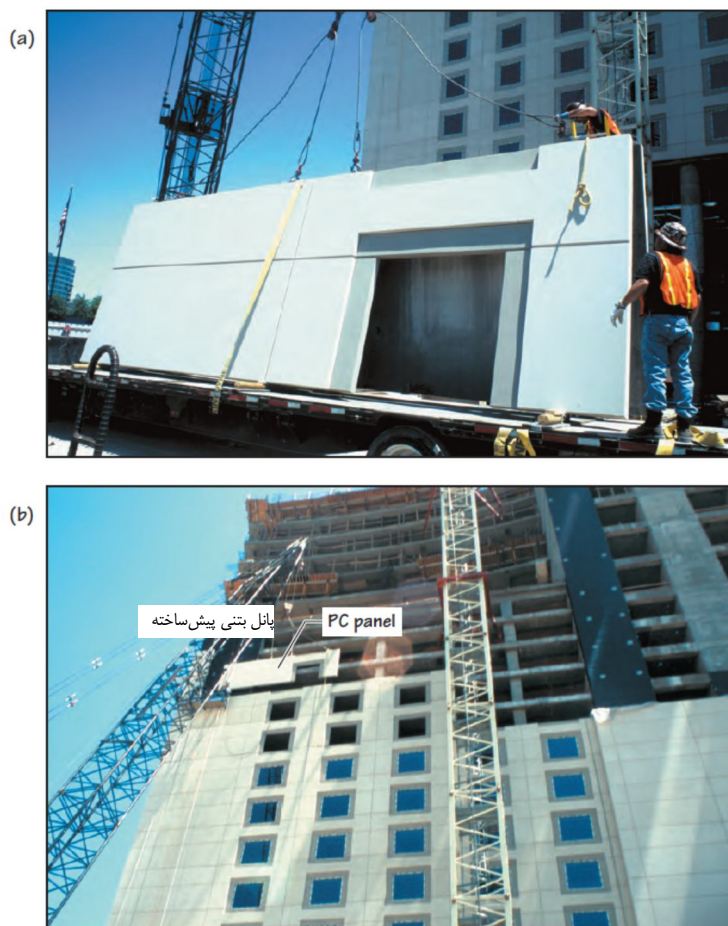
۶-۳- نمای بتنی پیش ساخته

پانل‌های بتنی پیش‌ساخته برای تمامی شرایط آب و هوایی مناسب و قابل اجرا می‌باشند ولی بیشتر در شرایط آب و هوایی سخت مورد استفاده قرار می‌گیرند. این نماها در شرایطی که خطر یخ‌زدگی وجود دارد و کاربرد مصالح بنایی یا بتن درجا جایگزین مناسبی برای آن‌ها می‌باشد به دلیل سرعت پایین عمل‌آوری سیمان پرتلند مشکل‌ساز است. استفاده از پانل‌های پیش‌ساخته باعث حذف نیاز به نصب داربست و افزایش امنیت کارگران می‌شود. همچنین با توجه به اینکه این پانل‌ها در محل‌های سر بسته و با شرایط محیطی ثابت تولید می‌شوند، دارای کیفیت بالایی هستند. کاربرد پانل‌های بتنی پیش‌ساخته در ساختمان‌هایی چون بیمارستان‌ها و ساختمان‌های با ارتفاع متوسط تا بلند، توصیه می‌شود (شکل ۶-۲۳).



شکل ۶-۲۳- نمای ساختمان ساخته شده با پانل‌های بتنی پیش‌ساخته

پانل‌های بتنی پیش‌ساخته با استفاده از جرثقیل به محل نصب منتقل می‌شوند (شکل ۶-۲۴).



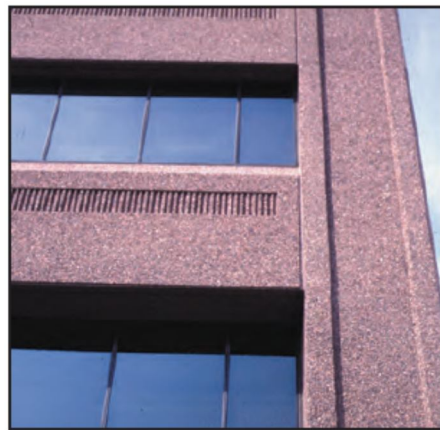
شکل ۶-۲۴- (a) پانل بتنی پیش‌ساخته در حال تخلیه از وسیله حمل (b) پانل در حال نصب در محل مورد نظر روی قاب سازه‌ای

به علت قابلیت شکل‌دهی و امکان ایجاد روبه‌های مختلف در بتن پانل‌های پیش‌ساخته، از این نوع نما به اشکال مختلفی می‌توان استفاده نمود. با استفاده از شکل قالب‌های مختلف و بتن‌های رنگی، تنوع زیادی در طراحی این نوع نما می‌توان بدست آورد (شکل ۶-۲۵).



ب

الف



ج

شکل ۶-۲۵ الف- پانل بتنی پیش‌ساخته با جزئیات سطحی عالی ب- پانل‌های بتنی پیش‌ساخته با سطح سمباده‌ای کم و متوسط^۱ ج- پانل بتنی با رویه سنگدانه نمایان

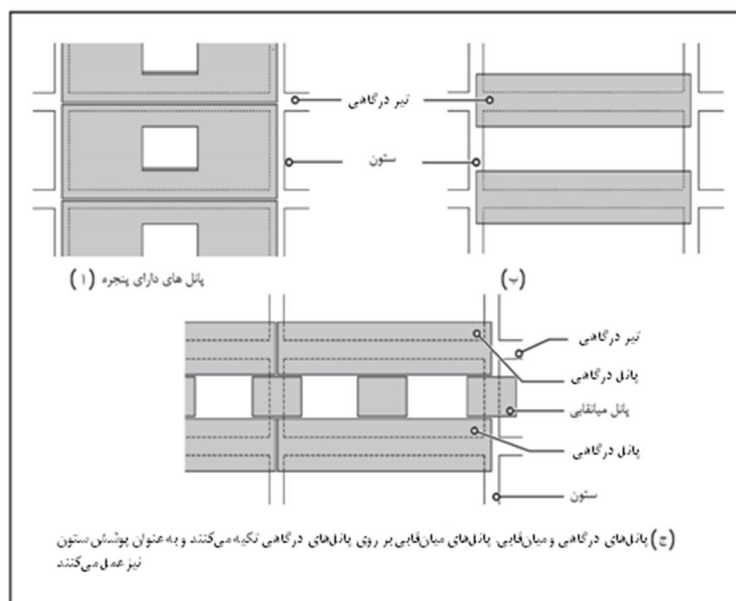
۶-۳-۱- شکل و اندازه پانل‌ها

از نکات مهم و تاثیرگذار بر طراحی پانل‌ها، اندازه، شکل و عملکرد هریک از آنها می‌باشد. انواع پانل‌ها شامل پانل‌های دارای پنجره، پانل‌های درگاهی^۲ همراه با پانل‌های میان‌قابی می‌باشند (شکل ۶-۲۶). ارتفاع پانل‌ها معمولاً به اندازه ارتفاع یک طبقه می‌باشد، اما گاهی ممکن است پانل‌هایی که قادر به پوشش دو طبقه باشند نیز مورد استفاده قرار گیرند.

^۱ lightly abrasive-blasted , medium abrasive-blasted

^۲ spandrel panels

معمولاً پانل‌های بتنی پیش‌ساخته تا حد ممکن بزرگ ساخته می‌شوند و عوامل محدودکننده اندازه آن‌ها ظرفیت جرثقیل‌ها جهت نصب و محدودیت‌های موجود در حمل و نقل پانل‌ها و مقدار بار مرده‌ای که پانل‌ها به قاب‌های سازه وارد می‌کنند، می‌باشد.



شکل ۶-۲۶- انواع اشکال پانل‌های بتنی پیش‌ساخته

به دلایل سازه‌ای معمولاً پانل‌ها از ستونی به ستون دیگر نصب می‌شوند. هرچه اندازه پانل‌ها کوچک‌تر باشد تعداد پانل به کار رفته و اتصالات بیشتر و مدت زمان نصب آن طولانی‌تر است و در نتیجه هزینه‌ها افزایش می‌یابد.

۶-۳-۲- مقاومت بتن

پانل‌های بتنی پیش‌ساخته پس از بتن‌ریزی در قالب، در اولین فرصت پس از شکل گرفتن، از قالب درآورده می‌شوند تا امکان استفاده از قالب‌ها به سرعت فراهم شود. بنابراین مقاومت ۲۸ روزه بتن باید به حد کافی بالا باشد تا هنگامی که قطعه از قالب در آورده می‌شود قادر به تحمل تنش‌هایی که در حین باز کردن قالب‌ها و انجام عملیات حمل و نقل به بتن وارد می‌شود، باشد.

مقاومت بتن پانل‌ها به شرایط استفاده از این نوع نما شامل دوام مورد نیاز و شکل و اندازه پانل‌ها نیز وابسته است. پانل‌های صاف و مسطح به مقاومت بالاتری (ضخامت بیشتر) نسبت به پانل‌های شیاردار^۱ نیازمندند.

^۱ ribbed

بتنی که در پانل‌های پیش‌ساخته به کار می‌رود باید حداقل دارای مقاومت ۲۸ روزه‌ای معادل ۳۲ MPa باشد. این مقاومت باعث می‌شود که بتن با دوام‌تر و در برابر نفوذ آب مقاوم‌تر شده و همچنین عملکرد پانل‌ها را بالا می‌برد. به عبارت دیگر پانل‌ها در برابر تنش‌های ایجاد شده ناشی از بارهای اعمالی به سازه، حرکات ساختمان و تغییرات حجمی ناشی از تغییرات دما، خزش و جمع‌شدگی عملکرد بهتری از خود نشان می‌دهند.

به دلیل زیبایی ساختمان و مسائل اقتصادی، در تهیه بتن تشکیل‌دهنده پانل‌ها دو طرح اختلاط مختلف که یکی برای پشت پانل‌ها (که بخش سازه‌ای محسوب می‌شود) و دیگری جهت بخش رویی (که از نظر زیبایی مهم‌تر است) مورد استفاده قرار می‌گیرد. در این شرایط باید ضرایب انبساط و انقباض هر دو بخش با هم برابر باشند تا از ایجاد اعوجاج و ناهمگونی در پانل‌ها جلوگیری شود، به عبارت دیگر مقاومت، اسلامپ و نسبت آب به سیمان هر دو طرح تقریباً باید نزدیک به هم باشد.

در تهیه پانل‌ها قالب‌ها به گونه‌ای هستند که ابتدا بتن رویه و پس از آن بتن سازه‌ای ریخته می‌شود. ضخامت بتن رویه بستگی به اندازه دانه‌های به کار رفته در بتن دارد ولی در کل نباید از ۲/۵ سانتی‌متر کمتر باشد.

۶-۳-۳- ضخامت پانل

در تعیین ضخامت پانل‌ها معمولاً تنش‌های ناشی از جابجایی و نصب نقش مهم‌تری نسبت به تنش‌های ناشی از بارهای بهره‌برداری دارند. با توجه به مش‌بندی و پوشش بتن مورد نیاز، ضخامت سازه‌ای پانل در حدود ۱۰ سانتی‌متر می‌باشد. با توجه به ضخامت بتن رویه که برای زیبایی ریخته می‌شود، ضخامت کل پانل نباید از ۱۲/۵ سانتی‌متر کمتر باشد. از آنجایی که ابعاد پانل‌ها معمولاً حداکثر ممکن انتخاب می‌شود، حداقل ضخامت کل ۱۵ سانتی‌متر برای پانل‌ها توصیه می‌شود. پانل با ضخامت بیشتر نه تنها مقاوم‌تر است بلکه بادوام‌تر در برابر نفوذ آب و آتش‌سوزی نیز می‌باشد. ضخامت بیشتر همچنین باعث افزایش ظرفیت جذب حرارتی توسط پانل می‌شود.

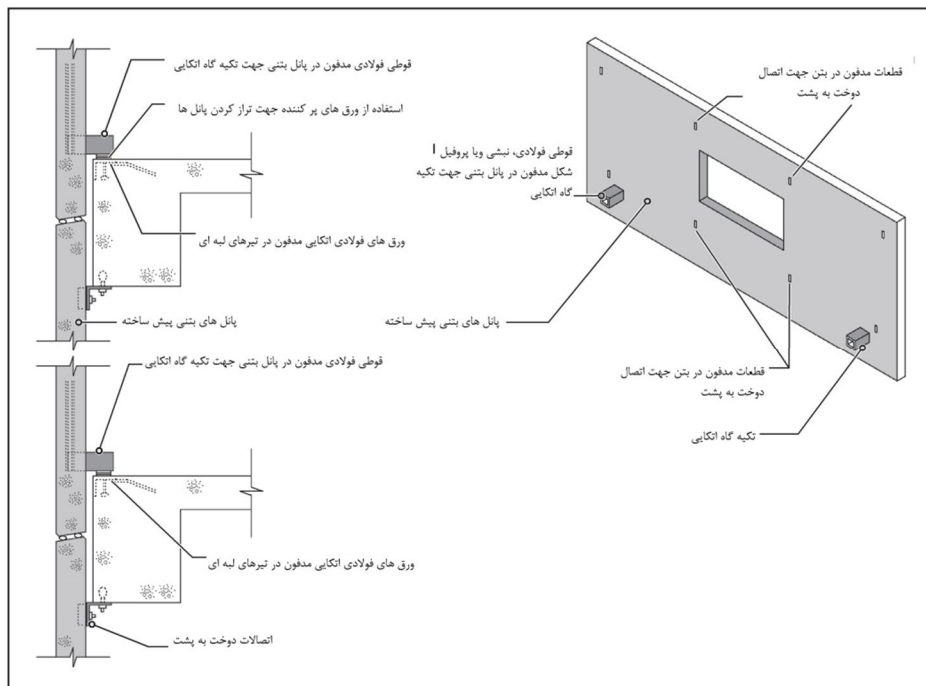
۶-۳-۴- اتصال پانل‌های بتنی پیش‌ساخته به سازه

اتصالات پانل‌های بتنی به ساختمان‌ها جز حساس‌ترین موضوعات در پروژه‌های اجرای نماهای بتنی پیش‌ساخته می‌باشد. برای هر پانل دو نوع اتصال به کار می‌رود:

۱. اتصال جهت انتقال بار ثقلی

۲. اتصال جهت انتقال بار جانبی

برای هر پانل فقط دو اتصال برای بار ثقلی کافی است که تکیه‌گاه اتکایی نامیده می‌شوند و معمولاً سعی می‌شود تا جایی که ممکن است، نزدیک به ستون پیش‌بینی شوند. اتصالات مربوط به بار جانبی که دوخت به پشت^۱ نامیده می‌شوند، معمولاً بسته به نیاز سازه‌ای برای هر پانل به تعداد دو عدد و یا بیشتر پیش‌بینی می‌شوند (شکل ۶-۲۷).



شکل ۶-۲۷- تیب اتصالات تکیه‌گاهی یک پانل بتنی پیش‌ساخته

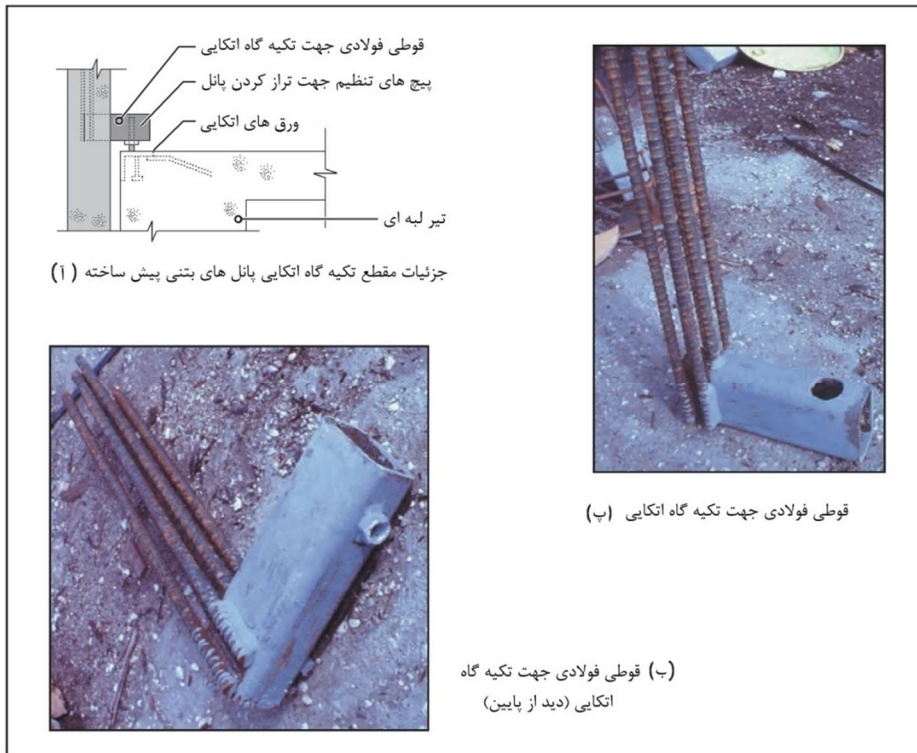
۶-۳-۴-۱- تکیه‌گاه‌ها بار ثقلی (اتکایی)

۶-۳-۴-۱-۱- تکیه‌گاه اتکایی فولادی

رایج‌ترین اتصال اتکایی برای پانل‌هایی که هم ارتفاع با یک طبقه از ساختمان هستند، یک قطعه فولادی قوطی شکل است که بخشی از آن داخل پانل جای می‌گیرد و بخشی از آن که بیرون از پانل قرار می‌گیرد بر روی ورق‌های فولادی اتکایی (نبشی فولادی) که در لبه‌های تیرهای پیرامونی جاسازی شده است می‌نشیند. به دلیل خطاهای ساخت، در سازه یا در پانل‌های بتنی، اغلب در محل اتصال پانل بتنی به تیرهای پیرامونی از ورق‌های پرکننده استفاده می‌شود. پس از تراز کردن پانل‌ها، تکیه‌گاه‌های اتکایی به ورق‌های اتکایی جوش داده می‌شوند. سیستم تکیه‌گاه‌های اتکایی به گونه‌ای است که پانل به راحتی در صفحه خود قادر به حرکت است و تحت تاثیر تنش‌های ناشی از تغییرات حرارت، خزش و انقباض (بتن) قرار نمی‌گیرد.

^۱ Tie backs

گاهی به جای استفاده از ورق‌های پرکننده در محل تکیه‌گاه‌های اتکایی از پیچ‌های تنظیم استفاده می‌شود، (شکل ۶-۲۸). در تکیه‌گاه‌های اتکایی به جای پروفیل قوطی، می‌توان از نبشی فولادی یا پروفیل I شکل نیز استفاده کرد (شکل ۶-۲۹).



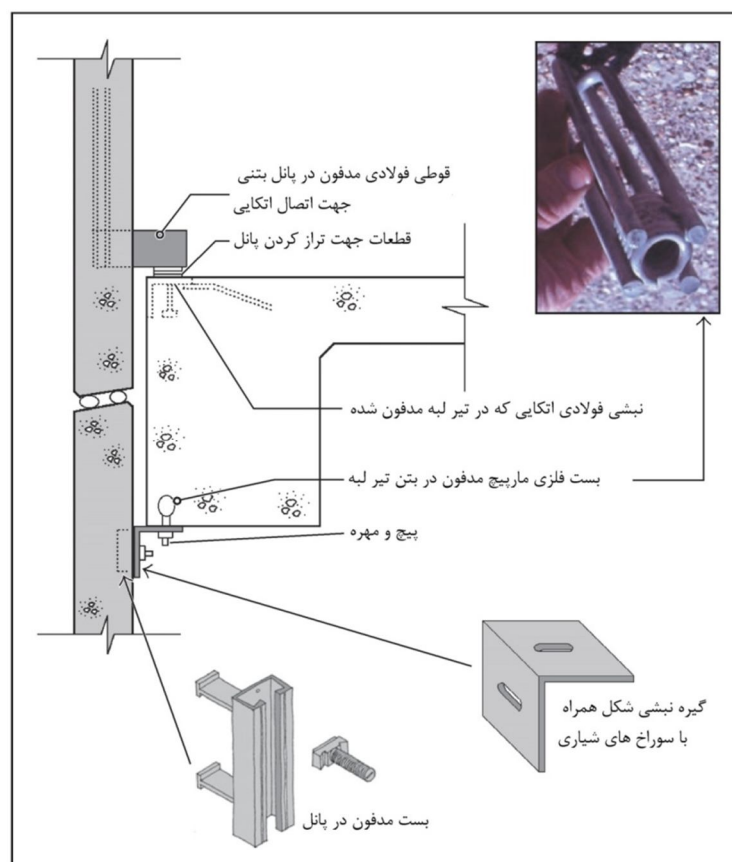
شکل ۶-۲۸- پروفیل قوطی شکل به عنوان تکیه‌گاه اتکایی و پیچ تنظیم ارتفاع



شکل ۶-۲۹- استفاده از پروفیل I شکل به عنوان تکیه‌گاه اتکایی در پانل‌های بتنی پیش ساخته

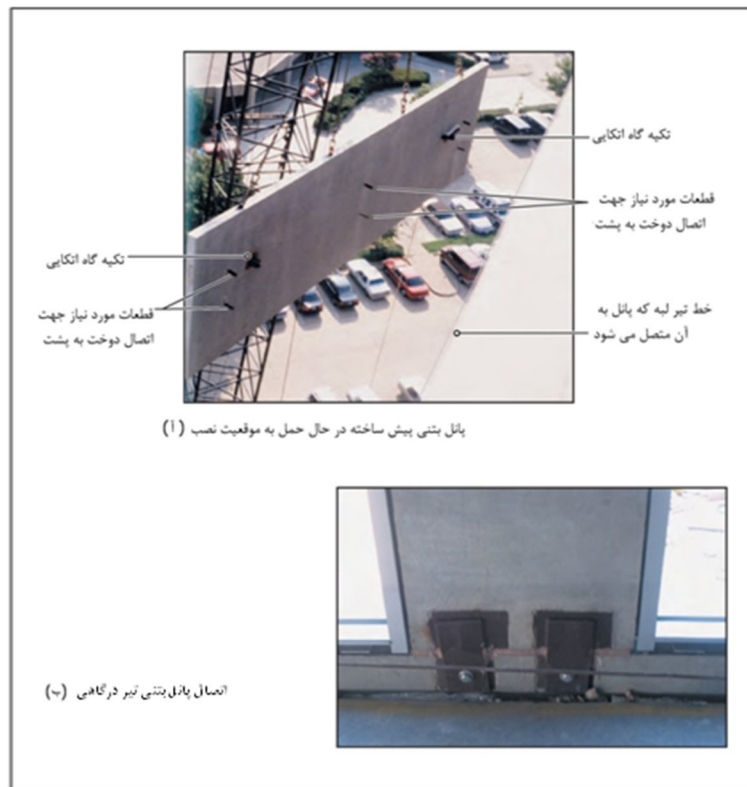
۶-۳-۴-۲- دوخت به پشت (اتصال بار جانبی)^۱

اتصال دوخت به پشت برای تحمل بارهای افقی که از طریق باد یا زلزله به پانل وارد می‌شود طراحی می‌شود. بنابراین این اتصال باید قادر به تحمل تنش‌های کششی و فشاری عمود بر صفحه پانل باشد. اتصالات دوخت به پشت باید به شکلی طراحی شود که به پانل اجازه حرکت در صفحه خود را بدهد. از طرفی اتصال باید به گونه‌ای باشد که در هنگام نصب در سه جهت اصلی قابلیت تنظیم شدن را داشته باشد. در شکل‌های ۶-۳۰ و ۶-۳۱ نمونه‌ای از اتصال دوخت به پشت متداول نشان داده شده است.



شکل ۶-۳۰- نمونه‌ای از اتصال دوخت به پشت

^۱ TIE BACKS



شکل ۶-۳۱- تیپ اتصالات دوخت به پشت که در سه جهت قابل تنظیم می باشند

۶-۳-۴-۳- پانل‌ها و سازه‌های شامل قاب فولادی

دیوارهای پانلی پیش‌ساخته، به علت بارگذاری خارج از مرکز بر روی تیرهای محیطی، باعث ایجاد پیچش در این تیرها می‌شوند. به علت مقاومت پیچشی پایین تیرهای فولادی (I شکل) پانل‌های پیش‌ساخته در قاب‌های سازه‌ای فولادی، معمولا برای دهانه‌های ستون به ستون طراحی می‌شوند و بصورت مستقیم به ستون‌ها متصل می‌شوند. در این حالت اتصالات دوخت به پشت به تیرهای محیطی متصل می‌شوند.

۶-۳-۴-۴- فاصله آزاد پانل‌ها از قاب سازه‌ای

حداقل فاصله آزاد افقی بین پانل‌های پیش‌ساخته و قاب سازه‌ای ساختمان ۵ سانتی‌متر است.

۶-۳-۵- نمای ظاهری پانل‌های پیش‌ساخته

۶-۳-۵-۱- دیوارهای پانلی بتنی پیش‌ساخته با لایه پوششی آجر

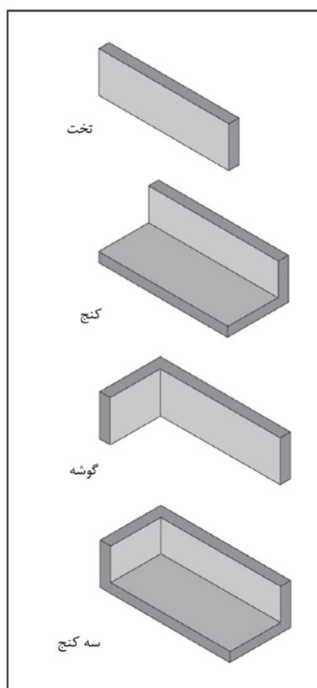
می‌توان رویه خارجی پانل‌های بتنی پیش‌ساخته را در هنگام ساخت با لایه نازکی از آجر پوشش داد. بدین منظور معمولا آجرهایی با ضخامت ۲ الی ۲/۵ سانتی‌متر استفاده می‌شود. این آجرها در شکل‌های مختلفی موجود هستند (شکل ۶-۳۲). برای این کار ابتدا آجرها را کف قالب چیده و سپس بتن بر روی آنها در داخل قالب ریخته می‌شود. جهت

جلوگیری از جابجایی آجرها در حین انجام عملیات از یک لایه پلاستیکی که محل آجرها در آن مشخص است استفاده شده و آجرها را بر روی آن قرار می‌دهند (شکل ۶-۳۳). لایه پلاستیکی آجرها را در یک ردیف نگه داشته و به بتن اجازه پرکردن درزها را می‌دهد به طوری که مشابه ملات بین آجرها به نظر رسد. در صورتی که پانل‌ها با دقت بالایی طراحی و ساخته شوند، تفاوت بارزی بین این دسته از پانل‌ها و دیوارهای آجر کاری ساخته شده در محل وجود نخواهد داشت.

به دلیل اینکه آجرهای رسی با جذب رطوبت موجود در هوا منبسط می‌شوند، آجرهای نازک را قبل از استفاده باید در کارگاه تولید پانل‌های پیش‌ساخته جهت خشک شدن نگهداری کنند. این کار باعث می‌شود تا ناسازگاری ذاتی آجر با بتن را که در هنگام خشک شدن دچار انقباض می‌شود، کاهش دهد.

مهم‌ترین ناسازگاری آجر با بتن در انبساط ناشی از رطوبت و انقباض ناشی از خشک‌شدن است، علاوه بر این، این دو مصالح دارای ضریب انبساط حرارتی و مدول الاستیسیته متفاوتی هستند که باید به آن توجه شود. به دلیل تفاوت‌هایی که ذکر شد پانل‌های بتنی با روکش آجری تحت انبساط‌ها و انقباض‌های مختلفی که در آجر و بتن پدید می‌آید، ممکن است دچار خم‌شدگی شوند.

برای کاهش این خم‌شدگی می‌توان سختی پانل‌ها را افزایش داد. هنگامی که ضخامت پانل اجازه می‌دهد استفاده از دو لایه آرماتور پیشنهاد می‌شود. همچنین می‌توان در این پانل‌ها از انحنای مخالف استفاده کرد.



شکل ۶-۳۲- اشکال مختلف آجرهای رسی نازک



شکل ۶-۳۳- لایه پلاستیکی که محل آجرها را در دیوارهای پانلی بتنی پیش ساخته با لایه پوششی آجر مشخص می‌کند

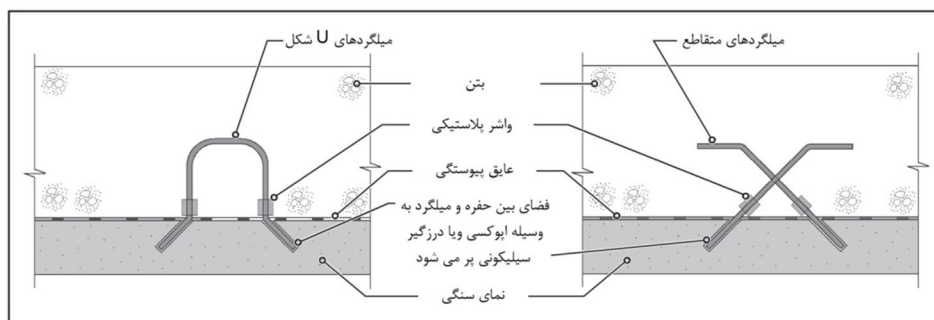
در دیوارهای پانلی بتنی اتصال بین بتن و آجر اهمیت بالایی دارد. رویه پشتی آجرها باید شیاردار و دندانه‌ای بوده یا با استفاده از اتصال دم چلچله ایی به پانل متصل شوند تا چسبندگی کافی را دارا باشند. چسبندگی بین بتن و آجر در صورت عدم استفاده از اتصال مکانیکی به وسیله آزمایش مقاومت برشی اندازه‌گیری شود. چسبندگی بین بتن و آجر به قدرت جذب رطوبت آجرها نیز بستگی دارد. آجرها با قدرت جذب رطوبت بسیار بالا یا قدرت جذب رطوبت بسیار کم، قابلیت چسبندگی کمی دارند. آجرها با قابلیت جذب رطوبت بالا، بیشتر در معرض آسیب ناشی از یخ زدگی و ذوب شدگی قرار می‌گیرند.

۶-۳-۵-۲- دیوارهای پانلی بتنی پیش ساخته با رویه پوششی سنگی

نمای دیوارهای پانل بتنی پیش ساخته می‌تواند بوسیله رویه سنگ (طبیعی) پوشانده شوند. ضخامت نما بسته به نوع سنگ و ابعاد قطعات نما تغییر می‌کند. توصیه می‌شود که نما با سنگ گرانیت و یا مرمر، ضخامت حداقل برابر با ۳ سانتی‌متر و نما با سنگ آهک ضخامت حداقل برابر با ۵ سانتی‌متر داشته باشد. مساحت هر یک از قطعات سنگ نمای گرانیتی به $۲٫۲۵ \text{ m}^۲$ و در سنگ‌های مرمر و سنگ آهک به $۱٫۳۵ \text{ m}^۲$ محدود می‌شود. بنابراین هر یک از پانل‌های بتنی پیش ساخته بوسیله تعدادی قطعات سنگ نما که به آن متصل شده است، پوشانده می‌شوند.

سنگ نما باید با استفاده از میلگردهای ضد زنگ انعطاف‌پذیر فولادی به پانل بتنی دوخته (متصل) شود. قطر این میلگردها بین ۶ تا ۱۶ میلی‌متر بسته به ابعاد سنگ، بر اساس بارهای وارده ارائه شده در فصل سوم باید تعیین شود. این

میلگردها به دو شکل U شکل و ضربدری به کار می‌روند (شکل ۶-۳۴). میلگردها در حفره‌هایی که در سنگ ایجاد می‌شود قرار می‌گیرند. قطر این حفره‌ها در حدود ۲ تا ۳ میلی‌متر بزرگتر از قطر خود میلگردها است و بوسیله اپوکسی یا درزگیر سیلیکونی زودگیر الاستیک، پر می‌شوند. سوراخ‌هایی که در هنگام ساخت پر نشده باشند، عامل نفوذ آب به داخل نما بوده و باعث لکه‌دار شدن و آسیب‌های احتمالی ناشی از یخ زدگی و ذوب‌شدگی آب در نما می‌شوند. به دلیل انعطاف‌پذیر بودن میلگردها، امکان حرکت نسبی بین دیوار پشتیبان و نما وجود دارد. برای افزایش انعطاف‌پذیری میلگردها از واشرهای پلاستیکی در وجه مشترک نما و دیوار پشتیبان استفاده می‌شود. عمق قرارگیری بست میلگرد در داخل پانل بتنی تا حدود نصف ضخامت آن است. بسته به نوع سنگ و بارهای وارده به پانل عمق قرارگیری بست میلگرد در داخل پانل بتنی متفاوت می‌باشد. بین نما سنگی و دیوار پشتیبان بتنی نباید چسبندگی وجود داشته باشد چراکه باعث اعوجاج و ترک خوردگی نما می‌شود. برای جلوگیری از ایجاد چسبندگی از ورقه‌های پلی اتیلنی به ضخامت ۱/۵ تا ۲/۵ میلی‌متر یا فوم پلی اتیلنی قابل تراکم به ضخامت ۳ تا ۶ میلی‌متر استفاده می‌شود. معمولاً استفاده از تخته‌های فومی رایج‌تر است، زیرا به دیوار پشتیبان همراه با نمای سنگی ناصاف قابلیت حرکت بهتری می‌دهد. پانل‌های بتنی پیش ساخته ممکن است بوسیله نمای سنگی بطور کامل پوشانده شوند و یا تنها در بخش‌هایی از پانل از پوشش سنگی استفاده شود.



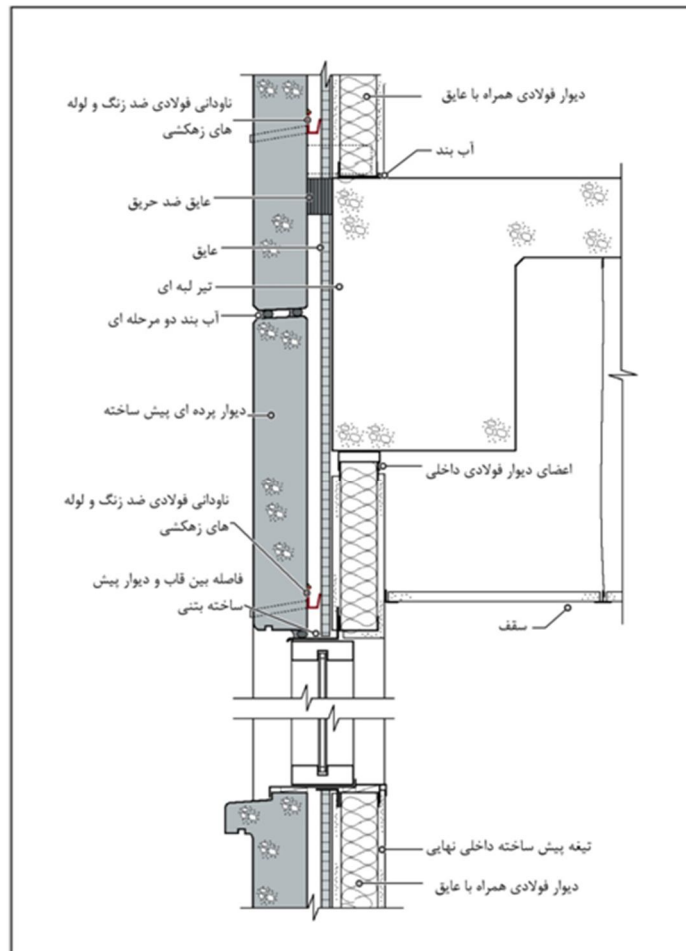
شکل ۶-۳۴- دو نوع متداول اتصالات

۶-۳-۶- جزئیات دیوار پانلی بتنی پیش ساخته

پانل بتنی پیش ساخته معمولاً به همراه یک قاب فولادی LSF که در پشت آنها قرار دارد مورد استفاده قرار می‌گیرند. قاب فولادی، جهت انجام اندود داخلی اجرا شده و به علت امکان پر کردن فضای آن با مصالح عایق، نقش عایق را نیز ایفا می‌کند و علاوه بر این فضایی جهت عبور کابل‌های برق و سایر تاسیسات نیز فراهم می‌کند. از آنجایی که این دیوار LSF در معرض بارهای ناشی از باد قرار ندارد کفایت که این دیوار فقط برای بارهای جانبی وارده از طرف داخل ساختمان و نیروی زلزله وارده بر وزن خود طراحی شود. در نتیجه قاب فولادی سبک برای این منظور پاسخگو خواهد بود. این در

حالی است که در دیوارهای پشتیبان در نماهای آجری باید به گونه‌ای طراحی شود که در برابر بار باد دارای مقاومت کافی باشد و همچنین جهت کنترل تغییر شکل، دارای سختی کافی باشد.

شکل ۶-۳۵ تصویری از جزئیات یک دیوار شامل پانل بتنی پیش‌ساخته همراه با قاب فولادی را نشان می‌دهد. در صورت لزوم فاصله بین پانل‌ها و قاب فولادی را می‌توان به وسیله عایق‌های سخت پر نمود.

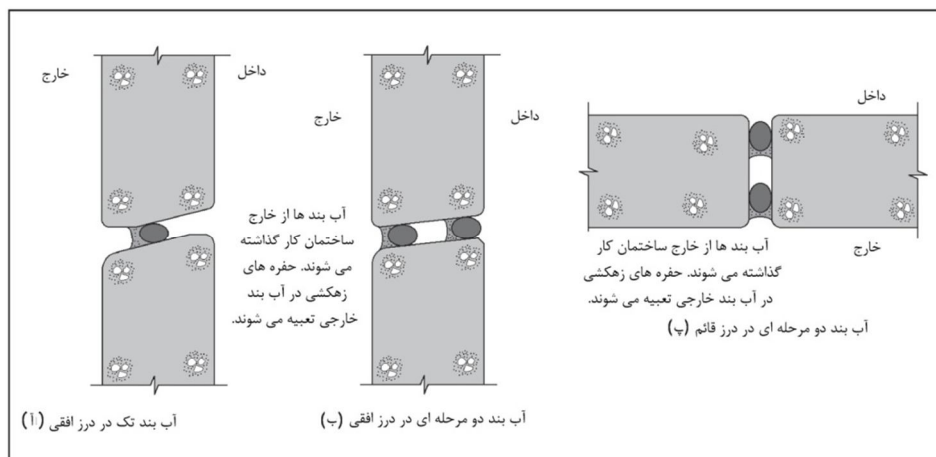


شکل ۶-۳۵- جزئیات شماتیک دیوارهای بتنی پیش ساخته

۶-۳-۶-۱- کنترل نفوذ آب و درزهای بین پانل‌ها

دیوارهای بتنی در برابر نفوذ آب مقاوم می‌باشند. بنابراین نیازمند کنترل و نگهداری در برابر نفوذ آب نمی‌باشند. باید توجه داشت که درزهای بین پانل‌ها باید به وسیله میله‌های پشتیبان و درزگیرها پوشانده و عایق‌بندی شوند.

حداقل عرض درز بین پانل‌ها معمولاً $2/5$ سانتی‌متر پیشنهاد می‌شود. بهتر است از درزگیرهای با سیستم دو مرحله‌ای استفاده شود که شامل ترکیبی از یک جفت میله پشتیبان و درزگیر است. یکی از میله‌های پشتیبان و درزگیر در سطح خارجی محل درز و دیگری در سطح داخلی آن قرار داده می‌شود (شکل ۶-۳۶).



شکل ۶-۳۶- نحوه اتصال و عایق بندی دیوارهای بتنی پیش ساخته

درزگیر بیرونی عایق آب و هوا بوده و دارای حفره‌های زهکش می‌باشد. درزگیر داخلی پیوسته، بدون هیچ بازشو و عایق هوا می‌باشد. عایق هوا باید پیوسته بوده و کل درز بین پانل‌ها را بپوشاند و از محل اتصال پانل‌ها نیز عبور نماید. هر دو درزگیر داخلی و خارجی باید از بیرون اجرا شوند تا بین تیرهای محیطی و دال‌های طبقات ناپیوستگی بوجود نیاید. برای این کار نیازمند غلتک‌های میله‌ای عمیق می‌باشد تا میله پشتیبان را تا عمق زیادی داخل درز فرو برده و ماده درزگیر تزریق شود.

در کنار درزهای عایق‌بندی شده، دیوار پانل بتنی پیش‌ساخته باید به ناودانی‌های فولادی ضد زنگ و لوله‌های زهکش جهت جمع‌آوری و خارج کردن آب‌هایی که ممکن است در پشت پانل‌ها جمع شود مجهز شوند (شکل ۶-۳۵). استفاده از درزگیرهای تک مرحله‌ای در صورت عدم امکان نصب درزگیر دو مرحله‌ای مجاز است.

۶-۳-۲- پانل‌های عایق شده (ساندویچ پانل‌ها)

در مناطق سرد، ممکن است از عایق‌های فومی پلیاستیکی سخت در بین دو لایه از بتن در پانل‌های بتنی پیش‌ساخته استفاده شود. پانل‌های ساندویچی از دو بخش لایه بتن داخلی و خارجی تشکیل شده است. در این پانل‌ها هر دو لایه به وسیله بست از داخل لایه فومی پلیاستیکی به یکدیگر متصل می‌شوند.

لایه خارجی لایه غیر سازه‌ای است در حالی که لایه داخلی برای تحمل بارها و انتقال آنها به قاب سازه‌ای طراحی شده است. در تهیه پانل‌ها ابتدا لایه غیر سازه‌ای ریخته می‌شود و سپس بست‌ها در داخل آن جاگذاری می‌شوند و پس از آن عایق فومی پلیاستیکی بر روی بست‌ها قرار داده می‌شود. صفحه عایق شامل سوراخ‌هایی است که برای محل بست‌ها تعبیه شده است. این بست‌ها از سمت دیگر عایق خارج می‌شوند و در لایه بتنی که بر روی صفحه عایق ریخته می‌شود مدفون می‌شوند.

۶-۴-۶- نمای بتن مسلح به الیاف شیشه (GFRC)

نمای بتن مسلح به الیاف کوتاه شیشه متشکل از سیمان پرتلند، ماسه، آب و الیاف شیشه است. وجود الیاف شیشه باعث ایجاد مقاومت کششی در بتن می‌شود. بر خلاف پانل‌های بتنی پیش‌ساخته که به وسیله میلگرد مسلح شده‌اند، پانل‌های مسلح شده به الیاف شیشه‌ای نیازی به مسلح کننده‌های فولادی ندارند.

طول الیاف در حدود ۲/۵ تا ۵ سانتی‌متر است و به صورت تصادفی در داخل مخلوط بتن توزیع می‌شوند. پخش شدن تصادفی و یکنواخت الیاف نه تنها باعث ایجاد مقاومت کششی در بتن می‌شود، بلکه باعث سخت‌تر شدن و ارتقا مقاومت در برابر ضربه در پانل نیز می‌شود. از آنجایی که الیاف شیشه معمولی در برابر سیمان پرتلند واکنش می‌دهند، در این پانل‌ها از الیاف شیشه مقاوم در برابر قلیا باید استفاده شود.

۶-۴-۶-۱- نمای GFRC پیش‌ساخته

نمای GFRC پیش‌ساخته از ۳ بخش مهم تشکیل می‌شود:

۱. پانل GFRC

۲. قاب پشتیبان فولادی سرد نورد شده LSF

۳. اتصال‌هایی که پانل GFRC را به قاب پشتیبان متصل می‌کنند

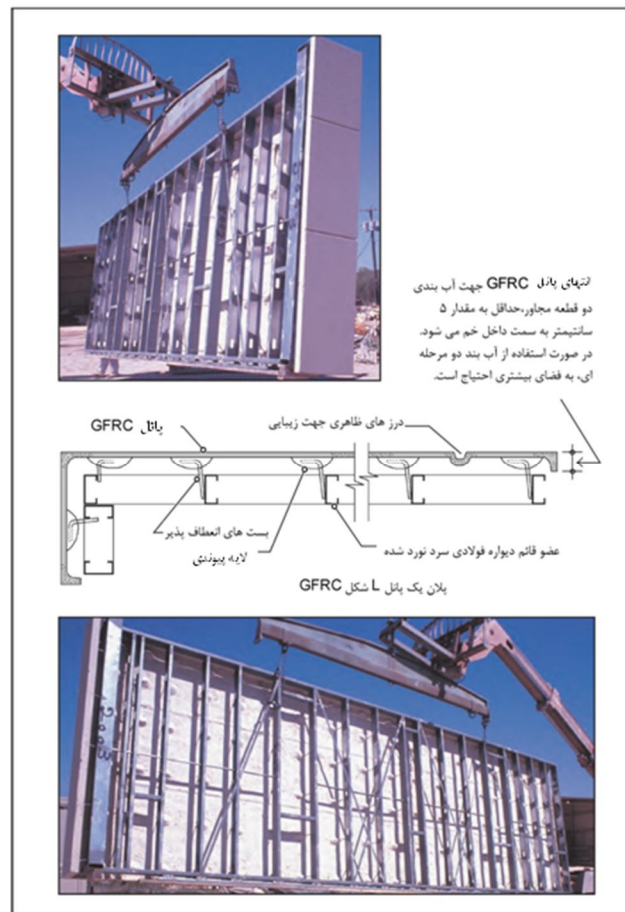
پانل GFRC معمولاً ضخامتی در حدود ۱/۵ تا ۲ سانتی‌متر دارد. پانل GFRC به قاب متشکل از اعضای فولادی سرد نورد شده، متصل می‌شود (شکل ۶-۳۷). در این ترکیب، پانل، بارها را به قاب LSF منتقل کرده و قاب LSF نیز بارها را به سازه ساختمان انتقال می‌دهد. اندازه و فاصله بین اعضای قاب پشتیبان با توجه به اندازه کلی پانل و بارهای وارده بر آن بر اساس فصل سوم باید طراحی شود.

۶-۴-۶-۲- بست‌های انعطاف‌پذیر

پانل GFRC در فاصله‌ای در حدود ۵ سانتی‌متر از صفحه قاب به وسیله بست‌های میله‌ای نصب می‌شود. فضای خالی بین دیواره و قاب حائز اهمیت است، زیرا در این حالت دیواره و قاب اجازه حرکت آزادانه را خواهند داشت.



شکل ۶-۳۷ الف - سطح بیرونی یک پانل GFRF، در حال حمل در کارگاه



شکل ۶-۳۷ ب - نمای پشت و کناری یک پانل L شکل GFRF همراه با قاب فولادی سرد نورد شده

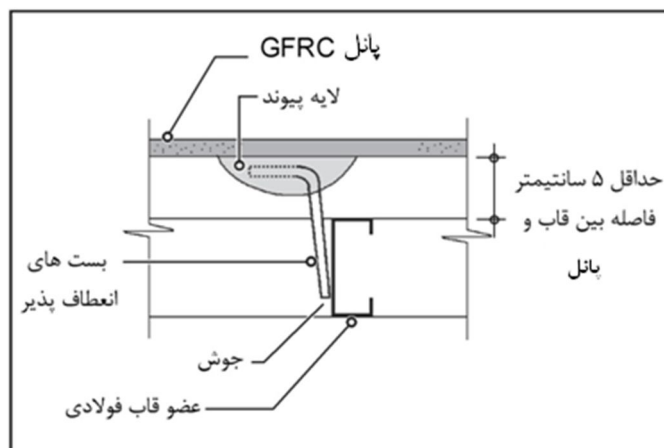
بست‌ها از میلگردهایی که به صورت L شکل خم شده‌اند تشکیل شده و دارای قطری برابر با ۱ سانتی‌متر می‌باشند. جهت ایجاد مقاومت در برابر خوردگی، از فولاد آبدکاری شده با کادمیوم در بست‌ها استفاده می‌شود. یک انتهای بست‌ها به قاب

جوش داده شده و انتهای دیگر در درون پانل GFRC جا داده می‌شود. ضخامت دیواره در اطراف محل اتصال بستها ضخیم‌تر است. این ناحیه که در آن ضخامت دیواره بیشتر است لایه پیوندی^۱ نام دارد (شکل ۶-۳۸).



شکل ۶-۳۸ - لایه پیوندی و مهارهای انعطاف‌پذیر

هدف از بکارگیری این بست‌ها انتقال هر دو بار ثقلی و جانبی از دیواره به قاب است. برای این کار بست‌ها باید در صفحه عمود بر پانل صلبیت نسبی داشته باشند به طوری که به هنگام انتقال بار کوچکترین تغییر شکلی در آنها ایجاد نشود. از آنجاکه دیواره GFRC به هنگام تاثیر رطوبت و تغییرات دما دچار تغییر اندازه می‌شود، بست‌ها باید انعطاف‌پذیری قابل قبولی داشته باشند تا به هنگام وقوع این تغییرات، تنش قابل توجهی در دیواره ایجاد نشود. یکی از راهکارهای حصول این هدف، جدا کردن بست از قاب و تنها جوش دادن انتهای بست به قاب می‌باشد (شکل ۶-۳۹).



شکل ۶-۳۹ - جزئیات اتصال مهارهای انعطاف‌پذیر

^۱ Bonding pad

۳-۴-۶ - شکل پانل‌ها

همانند پانل‌های بتنی پیش‌ساخته، پانل‌های GFRC را نیز بسته به نمای ساختمان می‌توان در شکل‌های مختلف تولید نمود. رایج‌ترین شکل این پانل‌ها، پانل‌های طبقه به طبقه (شکل ۶-۳۷)، پانل‌های پنجره‌دار و پانل‌های درگاهی می‌باشند. پانل‌های درگاهی به صورت یکپارچه بوده ولی ارتفاعی کوتاه‌تر از پانل‌های طبقه به طبقه دارند.

۴-۴-۶ - ساخت پانل‌های GFRC

مراحل تولید این پانل‌ها در تصاویر ۶-۴۰ الی ۶-۴۳ نشان داده شده است. این مراحل به شرح زیر است:

تهیه قالب: قالب‌ها باید بر اساس شکلی که مورد نیاز است ساخته شوند (شکل ۶-۴۰ الف). قالب‌ها معمولاً از تخته چندلایی ساخته می‌شوند، ولی از سایر مصالح چون فولاد یا پلاستیک نیز می‌توان استفاده نمود. استفاده از روغن در قالب‌ها قبل از ریختن بتن به داخل آنها، کار بیرون آوردن پانل از داخل قالب را آسان‌تر می‌کند.

ریختن پوشش آستر: قبل از پخش مخلوط GFRC بر روی پانل، لایه نازکی از اندود سیمان و ماسه که پوشش آستر نیز نامیده می‌شود بر روی قالب پاشیده می‌شود (شکل ۶-۴۰ ب). از آنجا که در پوشش آستر الیاف شیشه وجود ندارد، با این کار سطحی صاف برای پانل ایجاد می‌شود. ضخامت لایه آستر بستگی به رویه نهایی پانل دارد. در صورت سمباده زدن ماشینی بر روی پانل، ضخامت لایه آستر باید در حدود ۳ میلی‌متر باشد.

ریختن مخلوط GFRC: پس از ریختن مخلوط پوشش آستر، مخلوط GFRC روی آن پاشیده می‌شود (شکل ۶-۴۱ الف). مخلوط GFRC شامل ترکیبی از سیمان پرتلند (سفید) و مخلوطی از ماسه و حدود ۵٪ (وزنی) الیاف شیشه است. به هنگام توزیع مخلوط بر روی لایه آستر احتمال تولید حباب هوا در درون مخلوط وجود دارد به همین دلیل، پس از پایان عملیات مخلوط با استفاده از روش‌های غلتک‌زنی، کوبیدن و یا مالش متراکم می‌شود (شکل ۶-۴۱ ب).

جاگذاری قاب LSF: پس از اینکه پاشیدن مخلوط GFRC به پایان رسید، قاب فولادی سردنورد شده با رعایت فاصله آزاد بین قاب LSF و پانل جاگذاری می‌شود (شکل ۶-۴۲).

لایه پیوندی: در نهایت در محل هر یک از بست‌ها لایه‌های پیوند جا داده می‌شوند، جنس بتن استفاده شده در لایه‌های پیوند با جنس بتن به کار رفته در دیواره یکی است (شکل ۶-۴۳).

بیرون آوردن پانل از درون قالب و عمل‌آوری آن: پانل (شامل پوسته و قاب فولادی)، ۲۴ ساعت پس از ریخته شدن در قالب بیرون آورده شده و چند روز عمل‌آوری می‌شود. به دلیل این که پانل تا آن زمان به مقاومت لازم نرسیده است، جهت جلوگیری از آسیب دیدن پانل، باید احتیاط لازم را در حین خارج کردن آن از قالب رعایت کرد.



شکل ۶-۴۰-الف) قالب پانل GFRC (ب) پاشیدن لایه آستر بر روی قالب



شکل ۶-۴۱-الف) پاشیدن مخلوط GFRC بر روی لایه آستر. (ب) متراکم کردن مخلوط با استفاده از روش غلتک‌زنی در لبه‌ها و گوشه‌های قالب



شکل ۶-۴۲- پس از متراکم کردن مخلوط ریخته شده، تکیه گاه فولادی سرد نورد شده در مقابل قالب قرار داده می‌شود



شکل ۶-۴۳- ساختن لایه‌های پیوندی

۶-۴-۵- رویه سطحی پانل‌های GFRG

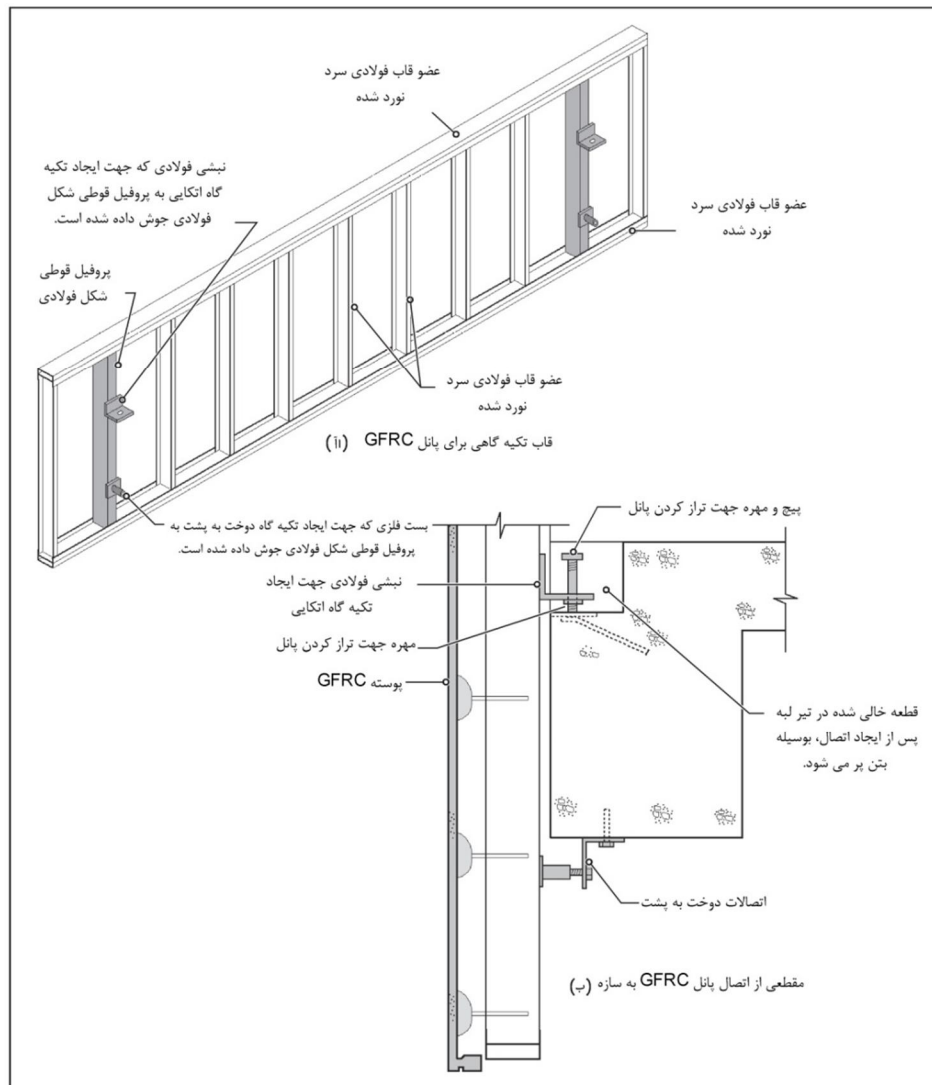
رویه استاندارد برای پانل GFRG، یک جداره سبک سمباده خورده^۱ می‌باشد تا سطح صاف پانل که با ریخته شدن پوشش آستر ایجاد شده است از بین برود. پانل‌های GFRG را می‌توان به شکل سنگدانه‌های نمایان نیز ساخت، این عمل مشابه کاری است که در پانل‌های پیش‌ساخته بتنی نیز صورت می‌گیرد. جهت ساخت پانل‌های GFRG با رویه سنگدانه‌های نمایان، به جای استفاده از پوشش آستر، می‌توان از یک لایه بتنی که مخلوط پوسته^۲ نامیده می‌شود استفاده کرد. ضخامت مخلوط نما در حدود ۱ سانتی‌متر و ابعاد سنگدانه‌های به کار رفته در این مخلوط در حدود ۵ الی ۶ میلی‌متر می‌باشند.

۶-۴-۶- جزئیات اتصال پانل‌های GFRG

سیستم اتصال پانل‌های GFRG به سازه ساختمان مشابه سیستم اتصال پانل‌های پیش‌ساخته بتنی می‌باشد. به عبارت دیگر در پانل‌های GFRG دو اتصال اتکایی و دو یا چند اتصال مهاري (دوخت به پشت) به کار می‌رود. به دلیل اینکه پانل‌های GFRG سبک‌تر از پانل‌های پیش‌ساخته بتنی‌اند، اتصالات آنها نیز سبک‌تر خواهد بود. در شکل ۶-۴۴ دو طرح متداول از اتصال پانل‌های GFRG به سازه ساختمان نشان داده شده است.

^۱ abrasive-blasted

^۲ face mix



شکل ۶-۴۴ - تصویری شماتیک از جزئیات اتصالات اتکایی و دوخت به پشت در پانل‌های پیرامونی GFRC

۶-۵ - نمای تخته سیمانی و تخته سیمان الیافی

تخته سیمان الیافی صفحاتی پیش‌ساخته هستند که در آن‌ها از الیاف برای مسلح‌سازی و تقویت خصوصیات کششی و خمشی ماتریس سیمانی استفاده شده است. در این صفحات، الیاف می‌توانند به صورت پراکنده و تصادفی و یا به صورت منظم در ماتریس سیمانی قرار گیرند. یکی از کاربردهای مهم صفحه‌های سیمانی الیافی در نمای بیرونی ساختمان است. مسلح‌سازی صفحه‌های سیمانی موجب افزایش مقاومت در برابر نیروهای جانبی ناشی از باد، ضربه و زمین لرزه می‌شود. همچنین مقاومت در برابر تنش‌های فشاری و کششی ناشی از انقباض و انقباض‌های طولی به دلیل تغییرات دما، افزایش یافته و از بروز عیوب مختلف همچون ترک‌خوردگی، اعوجاج و پوسته‌پوسته شدن جلوگیری می‌شود. ظاهر این صفحه‌ها می‌تواند خودرنگ (رنگ واقعی سیمان)، رنگ‌دار شده (به رنگ و فام دلخواه) و بافت‌دار (به طرح دلخواه) باشد. در صفحه‌های سیمانی با کاربری نما از عایق‌های معدنی به‌منظور کنترل انتقال حرارت استفاده می‌شود. از مزایای اصلی

استفاده از این صفحه‌ها می‌توان به وزن کم، سرعت بالای اجرا، کیفیت مناسب و سهولت نگهداری و حمل و نقل اشاره کرد. این محصول دارای پایه سیمانی و آهکی است و معمولاً در مغزه و یا در رویه با الیاف یا شبکه بافته شده از الیاف تقویت می‌شود.

۶-۵-۱- ویژگی‌های تخته سیمان الیافی

سطح رویه صفحات سیمانی می‌تواند بافت‌دار^۱ یا بدون بافت و رنگی و یا به رنگ طبیعی محصول باشد. صفحات سیمانی بر اساس مقاومت در برابر شرایط جوی و ابعاد نصب، به صورت زیر تقسیم‌بندی می‌شوند:

تقسیم‌بندی بر اساس مقاومت در برابر شرایط جوی (نوع کاربرد)

دسته A: ورقه‌هایی هستند که در حین مصرف در معرض دما، رطوبت زیاد و یخ زدن شدید قرار خواهند گرفت.
دسته B: ورقه‌هایی هستند که در حین مصرف در معرض دما، رطوبت و گاهی یخ زدن قرار خواهند گرفت.
دسته C: ورقه‌هایی هستند که در حین مصرف در معرض دما و رطوبت قرار خواهند گرفت، اما در معرض یخ زدن قرار نمی‌گیرند.

دسته D: ورقه‌هایی هستند که در زیر لایه‌های صلب^۲ مورد استفاده قرار می‌گیرند.

علاوه بر این صفحه‌های سیمانی در دسته‌های مختلف A تا D در کلاس‌های مختلف جای می‌گیرند. برای تعیین مقاومت خمشی، حداقل مقدار مدول گسیختگی (MOR^3) بر حسب مگاپاسکال محاسبه می‌شود. مدول گسیختگی صفحه‌ها باید در دو جهت طولی و عرضی به دست آمده و میانگین‌گیری شود. هر صفحه بر حسب مقدار مدول گسیختگی و دسته‌بندی مورد نظر (از نظر نوع کاربرد)، مطابق جدول زیر کلاس‌بندی می‌شود.

جدول ۶-۱- کلاس‌های صفحات سیمانی بر اساس حداقل مدول گسیختگی صفحه‌ها (MOR)

حداقل MOR در شرایط مرطوب (بر حسب MPa)		حداقل MOR در شرایط محیطی (بر حسب MPa)	
کلاس‌ها	دسته A و B	کلاس‌ها	دسته C و D
۱	۴	۱	۴
۲	۷	۲	۷
۳	۱۳	۳	۱۰
۴	۱۸	۴	۱۶
۵	۲۴	۵	۲۲

یادآوری ۱: جایی که سازنده حداقل MOR را در نظر می‌گیرد، میزان حداقل باید با AQL معادل ۴ درصد باشد.
یادآوری ۲: برای صفحه‌های بافت دار MOR را نمی‌توان برای محاسبه عملکرد مکانیکی استفاده کرد.

1. Textured

2. Rigid under layer

3. Modulus of rupture

مقاومت خمشی صفحه‌های دسته A و B باید در شرایط مرطوب تعیین شوند. مقاومت صفحه‌های دسته C و D باید در شرایط محیط تعیین شوند. حداقل مدول گسیختگی صفحه‌ها در جهت ضعیف‌تر نباید کم‌تر از ۰,۷۵ مقدار مشخص شده برای میانگین دو جهت باشد. این محدودیت برای صفحه‌های بافت‌دار الزامی نیست.

۶-۵-۲- استانداردهای موجود و معتبر برای تخته سیمانی

آزمون‌های مورد نیاز برای کنترل کیفیت صفحات سیمانی الیافی شامل آزمون‌های ابعادی و هندسی، اندازه‌گیری طول و عرض، اندازه‌گیری ضخامت، تعیین میزان راست بودن لبه‌ها و تعیین گونیا بودن ورقه‌ها است. آزمون‌های عملکرد فیزیکی - مکانیکی صفحات سیمان الیافی شامل اندازه‌گیری چگالی، اندازه‌گیری مقاومت خمشی، نفوذ ناپذیری آب، اندازه‌گیری نفوذ بخار آب، آب گرم و آزمون خیساندن-خشک کردن است. آزمون‌های دوام شامل آزمون یخ زدن-ذوب شدن، آزمون گرما-بارش و همچنین آزمون عملکرد در برابر آتش و آزمون عملکرد در برابر صوت بر روی این صفحات انجام می‌شود. در جدول ۶-۲ آزمون‌های مورد نیاز برای کنترل کیفیت این صفحات به همراه استانداردهای مرجع داده شده است.

جدول ۶-۲- استانداردهای موجود برای کنترل کیفیت صفحات سیمان الیافی

ASTM	EN	ISIRI	توضیحات
1185	12467	-	آزمون‌های فیزیکی
1185	12467	ISIRI 7515	آزمون‌های مکانیکی
1185*	12467	-	آزمون‌های دوام
-	12572	-	آزمون نفوذ بخار آب
-	12467	-	آزمون آتش
1186 و 1459	12467	ISIRI 7515	الزامات و معیارها

* این استاندارد تنها برخی از آزمون‌های دوام را بررسی می‌نماید.

۶-۵-۳- الزامات اجرائی صفحات سیمان الیافی

- الزامات مراحل اجرا شامل بر حمل، نگهداری در محل تولید و مصرف و نصب صفحات سیمان الیافی در نما باید رعایت شود.
- زیرقاب‌ها به‌عنوان نگه‌دارنده صفحات سیمانی نما مورد استفاده قرار می‌گیرند که باید انتظارات عملکردی زیر را برآورده سازند:

- انتقال بار مرده و زنده صفحات (قائم و جانبی) به سازه دیوار

- قابلیت انطباق با طرح‌های مختلف نما

- تأمین لایه هوای پشت صفحات سیمانی نما (در صورت لزوم، در برخی طراحی‌ها با لایه هوای تهویه‌شده)

- امکان اتصال روی دیوار بتنی یا بنایی، و یا هماهنگی و مشارکت در سازه تشکیل‌دهنده دیوار خشک

- قابلیت تنظیم و ممانعت از تسری ناهمواری‌های احتمالی دیوار پشت کار به سطح نمای نهایی

- سادگی و سرعت نصب

- قابلیت تطبیق با روش‌های مختلف اجرای عایق حرارتی و محدود کردن پل‌های حرارتی ناشی از اتصالات

- آب‌بندی و در صورت لزوم، هوابندی در برخی طراحی‌ها

- دوام مناسب در برابر عوامل جوی

- امکان پیش‌بینی درزهای انبساط و کنترل اثر انقباض و انبساط قطعات نما

- زیرقاب‌های مورد استفاده برای نصب صفحات سیمان الیافی نما می‌توانند چوبی یا فلزی (فولادی گالوانیزه یا آلومنیومی) باشند.
- برای پیشگیری از بروز مشکلات مربوط به رطوبت ناشی از بارندگی و بخار هوای عبور کرده از دیوار، باید بین زیرقاب‌های چوبی و قطعات صفحات سیمانی نما، نوارهایی انعطاف‌پذیر پلیمری، غیر جاذب آب و مقاوم در برابر عوامل جوی (معمولاً از جنس ای‌پی‌دی‌ام^۱) قرار داده شود.
- در صورتی که صفحات سیمان الیافی رنگی باشند استفاده از پیچ‌های رنگی و یا پیچ‌های تزئینی، بسته به انتظارات طراحی
- از آنجا که صفحات سیمان الیافی به تنهایی قابلیت محدود کردن انتقال حرارت و تأمین انتظارات تعیین‌شده در مقررات ملی (مبحث ۱۹) را ندارند، از این رو در کاربرد نمای خارجی، مصرف عایق‌های حرارتی در پشت آنها الزامی است.
- بسیاری از تولیدکنندگان صفحات سیمانی، برای جلوگیری از تجمع رطوبت بین عایق و صفحات سیمان الیافی (در نمای خارجی ساختمان)، یک فاصله هوایی تهویه‌شده بین این دو در نظر می‌گیرند، و در صورت عدم اجرای آن مسئولیتی در خصوص دوام محصول بر عهده نمی‌گیرند. در این حالت، نباید هیچ مانعی در برابر جریان هوا وجود داشته باشد. در نتیجه، باید زیر پنجره‌ها دریچه‌هایی برای خروج هوا و در قسمت بالای پنجره‌ها دریچه‌هایی برای ورود هوا در نظر گرفته شود. این دریچه‌ها در پایین‌ترین و بالاترین قسمت دیوار نیز در نظر گرفته می‌شود. در محل دریچه‌ها باید توری‌های فلزی یا ورق‌های سوراخدار مقاوم در برابر رطوبت و خوردگی پیش‌بینی شود تا از ورود حشرات به داخل دیوار جلوگیری شود.
- در تمامی حالات، فاصله تکیه‌گاه‌ها و ضخامت تخته‌ها باید به‌گونه‌ای انتخاب شود که حداکثر تغییرشکل زیرسازی بر اثر بارهای زنده و مرده از $1/360$ فاصله تکیه‌گاه‌ها کم‌تر باشد.

^۱. EPDM

- در تمامی حالات، سیستم زیرقاب باید به گونه‌ای باشد که از طرفی نیروهای ثقلی و جانبی را به دیوار پشت کار منتقل کند و از طرف دیگر امکان تغییر شکل (انبساط و انقباض ناشی از تغییرات دما) را داشته باشد، تا تنش‌ها به صورت متمرکز به آن وارد نشده و خطری برای مجموعه ایجاد نشود.
- در قسمت‌های مرکزی صفحات، اتصال باید به گونه‌ای انجام شود که انتقال نیروهای ثقلی و جانبی به دیوار صورت گیرد. ولی در اتصالات پیرامونی، باید سعی شود تنها نیروهای جانبی انتقال داده شوند و با پیش‌بینی قابلیت حرکت کشویی، جابه‌جایی‌های آزاد ناشی از انبساط و انقباض‌های حرارتی تأمین شود.
- در مورد زیرقاب‌های فلزی، موضوع خوردگی و طول عمر فلز مصرفی باید مد نظر قرار گیرد. در زیرقاب‌های چوبی نیز، باید عمل‌آوری قطعات چارتراش به نحو مناسب انجام شده باشد، تا از رشد قارچ‌ها و میکروارگانیسم‌ها و نفوذ حشرات جلوگیری شود.
- در صورتی که تغییر شکل بر اثر بارهای زنده زیاد باشد، و در محل‌هایی که در معرض ضربه هستند، باید از صفحات سیمانی با ضخامت بیش‌تر و یا از پروفیل‌های تقویتی افقی در بین استاده‌ها استفاده شود تا در نقش پشت‌بند، مقاومت پوشش و زیرسازی را در برابر نیروهای وارد شده افزایش دهند و تغییر شکل را نیز محدود کنند.
- در حین برش صفحات سیمانی، برای جلوگیری از تنفس غبار حاصل، باید الزامات ایمنی کار از جمله موارد استفاده از تجهیزات ایمنی رعایت گردد. در صورت استفاده از صفحات سیمانی به صورت نمایان، باید محل‌های برش‌خورده در پای کار با مواد مخصوص (واکس) پوشش داده شود تا از نفوذ آب ناشی از بارندگی به داخل تخته‌ها جلوگیری شود. بدیهی است کیفیت اجرای این اقدامات محافظتی در کارخانه بهتر از حالت اجرای در پای کار خواهد بود. در نتیجه، جداً توصیه می‌شود برش‌های در پای کار به حداقل کاهش یابد.
- در حین انتخاب صفحات سیمانی، باید به رده‌بندی آنها از نظر حداکثر و حداقل دمای کاربرد ناحیه و کشور توجه شود.
- درز انبساط بین صفحات سیمان الیافی برای کاربردهای درونی و بیرونی ساختمان باید بر اساس حداکثر ضریب انبساط حرارتی تعیین شود.
- فواصل بین پشت‌بندها برای نصب صفحات سیمانی باید بر اساس نیروی باد مناطق مختلف (موجود در مقررات ملی ساختمان مبحث شش مقررات ملی ساختمان)، مدول خمشی و مقاومت خمشی صفحات تعیین شده و الگوی محاسبه ارائه شود.
- کاربرد عایق‌های حرارتی در سامانه LSF بلا مانع بوده اما در نظر گرفتن ضخامت عایق اضافه بر طراحی‌های معمول الزامی است.
- با توجه به این نکته که وجود پروفیل‌های آلومینیومی یا فولادی بین قطعات عایق حرارتی باعث ایجاد پل‌های حرارتی قابل توجهی می‌شود، باید سعی شود که اتصالات زیرقاب‌ها به دیواره پشتیبان به صورت موضعی، از

- طریق بست‌های فلزی کوچک و از درون (بین) عایق‌های حرارتی انجام گیرد و به منظور به حداقل رساندن پل‌های حرارتی از اتصالات ممتد نواری پرهیز شود.
- انواع عایق‌های پشم‌های معدنی و پلی‌استایرن منبسط‌شده می‌توانند برای عایق‌بندی صفحات سیمانی استفاده شوند. در مواردی که بین صفحات سیمانی و عایق یک لایه هوای تهویه‌شده در نظر گرفته می‌شود، لازم است برای عایق‌کاری حرارتی از پشم‌های معدنی استفاده شود.
 - در تمامی روش‌های اجرا، عایق حرارتی مورد استفاده باید غیرآب‌دوست^۱ باشد.
 - صفحات سیمانی باید به صورت بسته‌بندی شده حمل شوند. در زمان جابه‌جا کردن و تخلیه آن‌ها باید دقت شود تا نیروهای موضعی باعث شکستن قطعات نشوند.
 - جابه‌جایی تخته‌ها باید با احتیاط انجام شود تا از کشیده شدن تخته‌ها روی صفحات زیرین و یا بلند کردن از یک‌سوی آن‌ها جلوگیری شود.

۶-۵-۴- جزئیات اجرای صفحات سیمانی الیافی

جزئیات اجرایی شامل مراحل حمل، نگهداری در محل تولید و مصرف و نصب صفحات سیمان الیافی در نما است. تولید کننده موظف است جزئیات اجرایی کار با محصول را تهیه و در اختیار عوامل اجرایی قرار دهد. در این بخش دستورالعمل روش نصب صفحات سیمان الیافی شرح داده می‌شود.

۶-۵-۴-۱- زیرقاب‌ها (فلزی) و قطعات نگه‌دارنده

زیرقاب‌ها به‌عنوان نگه‌دارنده صفحات سیمانی نما مورد استفاده قرار می‌گیرند. انتظارات عملکردی در مورد آن‌ها عبارتند از:

- انتقال بار مرده و زنده تخته‌ها و نیروهای وارد بر تخته‌ها به سازه دیوار
- قابلیت انطباق با طرح‌های مختلف اجرای نما
- تأمین لایه هوای پشت صفحه سیمانی نما (در صورت لزوم)
- امکان اتصال روی دیوار بتنی یا بنایی، و یا مشارکت در سازه تشکیل‌دهنده دیوار (در حالت دیوار خشک)
- قابلیت تنظیم و ممانعت از تسری ناهمواری‌های احتمالی دیوار بتنی، یا آجری یا ... به سطح نمای نهایی
- سادگی و سرعت نصب
- قابلیت تطبیق با روش‌های مختلف اجرای عایق حرارتی و محدود کردن پل‌های حرارتی ناشی از اتصالات

^۱ Non-Hydrophill

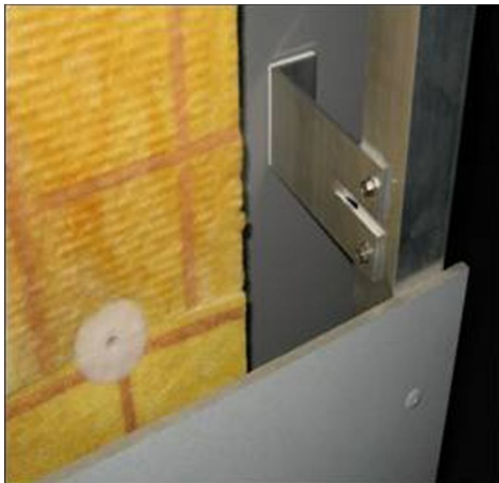
- دوام مناسب در برابر عوامل جوی

- امکان پیش‌بینی درزهای انبساط و کنترل اثر انقباض و انبساط قطعات نما

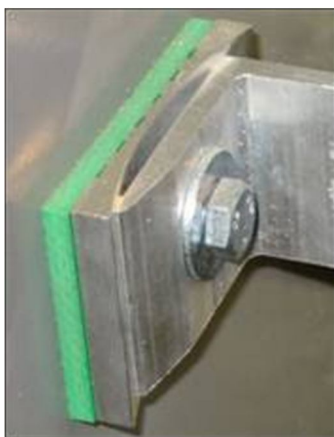
نبشی آلومینیومی می‌واند از دو قسمت تشکیل شود تا امکان تنظیم بیش‌تری را فراهم کند (شکل ۲-۴).

۶-۵-۴-۲- قطعات اتصال (پیچ‌ها، پرچ‌ها و ...)

اتصال نبشی‌ها و دیگر پروفیل‌های نگهدارنده به دیوار بنایی یا بتنی با استفاده از پیچ‌های خودکار استیل یا گالوانیزه صورت‌گیرد (شکل ۶-۴۵ و ۶-۴۶). اتصال صفحات سیمانی به زیرقاب‌ها نیز توسط پیچ‌های استیل (یا گالوانیزه) خودکار یا پرچ‌های آلومینیومی انجام شود. توجه به این نکته ضروری است انتخاب جنس پیچ یا پرچ باید با در نظر گرفتن جنس زیرقاب‌ها صورت‌گیرد.



شکل ۶-۴۵- نمونه‌های زیرقاب ساخته‌شده با قطعات آلومینیومی



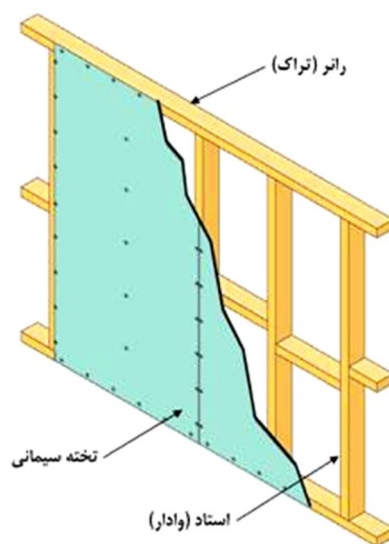
شکل ۶-۴۶- نمونه قطعه اتصال سپری‌های آلومینیومی به دیوار با امکان تنظیم در جهات و زوایای مختلف

۶-۵-۴-۳- عایق حرارتی

نصب صفحات سیمانی نما باید به گونه‌ای روی زیر قاب‌ها صورت گیرد که عایق حرارتی بتواند بین قطعات زیرقاب نصب شود. در طراحی و اجرای صفحات سیمان الیافی نما، باید حتی‌الامکان یک لایه هوای تهویه‌شده بین عایق حرارتی و پوشش صفحه سیمانی در نظر گرفته شود. مزایای این نوع طراحی در بخش مربوط به عملکرد حرارتی این نوع اجرای نما ارائه شده است. این روش اجرا امکان استفاده از عایق‌های پشم معدنی (بدون در نظر گرفتن تمهیدات خاص) را فراهم می‌کند.

۶-۵-۵- روش‌های اجرا

اجرای نمای صفحه سیمانی، شامل دو مرحله اجرای زیرقاب (زیرسازی) و نصب صفحات سیمانی است. نمای خارجی تخته‌سیمانی بر روی جدارهای بنایی، بتنی و ... می‌تواند بر روی استاد^۱ (وادار) و رانر^۲ (تراک^۳) بدون نیاز به زیرقاب، اجرا شود. در این حالت، استادهای گالوانیزه C و U شکل متصل‌شده به رانر (تراک)ها در محل کف و سقف که با فواصل ۶۰ سانتی‌متر یا کمتر قرار گرفته‌اند، می‌توانند به‌عنوان زیرقاب صفحات سیمانی تلقی شوند. استاد و رانر را می‌توان از مقاطع چوبی نیز تهیه کرد (شکل ۶-۴۷). در تمامی حالات، فاصله تکیه‌گاه‌ها و ضخامت تخته‌ها باید به‌گونه‌ای انتخاب شود که حداکثر تغییرشکل زیرسازی بر اثر بارهای زنده و مرده از $1/360$ فاصله تکیه‌گاه‌ها کمتر باشد. در ادامه، توضیحات لازم مربوط به هر حالت و روش اجرا ارائه می‌شود.



شکل ۶-۴۷- نمونه نصب صفحه سیمانی به استاداها و رانرهای چوبی دیوار خارجی

1. Stud
2. Runner
3. Truck

یادآوری: باید یادآوری شود که انتقال بارهای ثقلی و جانبی توسط دیوار اصلی صورت می‌گیرد و اجزای تشکیل‌دهنده نمای تخته‌سیمانی نقشی در آن ایفا نمی‌کنند بنابراین در این شرایط، اتصالات مکانیکی باید از مقاومت لازم در برابر نیروهای وارد شده برخوردار باشند. این نیروها می‌تواند شامل وزن اجزای تشکیل‌دهنده نما، تنش‌های حرارتی و رطوبتی و نیروی اعمال‌شده بر اثر باد یا حرکات ساختمان باشد. نمای تخته‌سیمانی باید بتواند در برابر نیروهای اعمال‌شده مقاومت کند و تغییر شکلی کم‌تر از مقادیر حداکثر تعیین‌شده داشته باشد.

به عبارت دیگر، در تمامی حالات، سیستم زیرقاب باید به گونه‌ای باشد که از طرفی نیروهای ثقلی و جانبی را به دیوار پشت کار منتقل کند و از طرف دیگر امکان تغییر شکل (انبساط و انقباض ناشی از تغییرات دما) را داشته باشد، تا تنش‌ها به صورت متمرکز به آن وارد نشده و خطری برای مجموعه ایجاد نشود. در عمل، برای تأمین این انتظارات باید از پروفیل‌های فلزی یا قطعات چوبی استفاده شود که با استفاده از بست‌های فلزی متعددی به صورت عمودی به دیوار متصل می‌شوند. در قسمت‌های بالا اتصال به گونه‌ای انجام شود که انتقال نیروهای ثقلی و جانبی به دیوار صورت گیرد. ولی در اتصالات پایین، سعی شود تنها نیروهای جانبی انتقال داده شوند و با پیش‌بینی قابلیت حرکت کشویی، جابه‌جایی‌های آزاد ناشی از انبساط و انقباض‌های حرارتی تأمین شود. به عبارت دیگر، زیرقاب از اتصالات فوقانی آویزان شود.

۶-۵-۵-۱- اجرای زیرقاب (زیرسازی)

برای اجرای زیرقاب باید از پروفیل‌های اکستروژده آلومینیومی، یا پروفیل‌های C و U گالوانیزه سرد نوردشده،

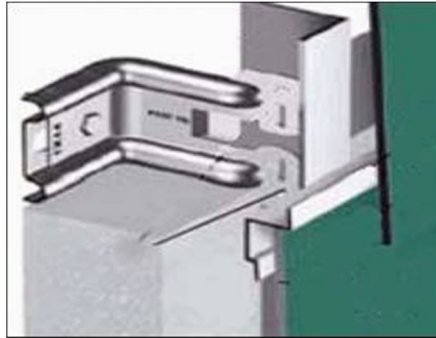
۶-۵-۵-۲- اجرای زیرقاب فلزی

اجرای زیرقاب فلزی، بهتر است بدلیل مشکل خوردگی در قطعات فولادی، با استفاده از قطعات آلومینیومی یا گالوانیزه صورت گیرد. این قطعات باید به گونه‌ای طراحی و ساخته شوند که امکان تنظیم را در شرایطی که دیوار دارای اعوجاج و ناترازی است، داشته باشد (شکل ۶-۴۸).



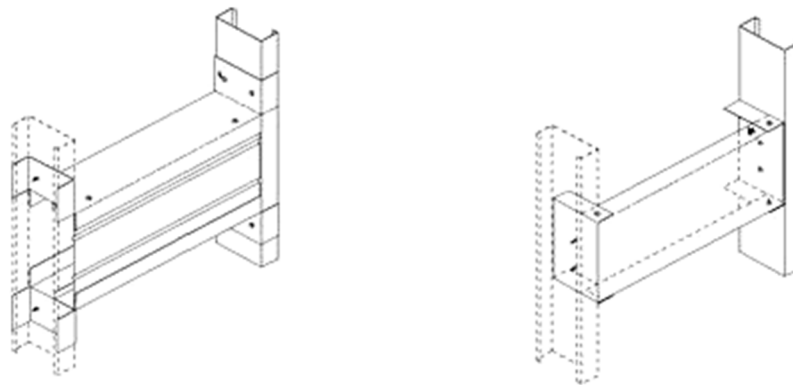
شکل ۶-۴- اجرای زیرسازی با استفاده از قطعات آلومینیومی با قابلیت تنظیم بر روی دیوارهای خارجی

در صورت کاربرد گالوانیزه، از ورقه‌های با ضخامت کم‌تر نسبت به قطعات آلومینیومی استفاده شود تا قطعات به منظور عملکرد بهتر و تغییر شکل کم‌تر، قابلیت شکل‌دهی داشته باشند (شکل ۶-۴۹).
در صورتی که تغییر شکل بر اثر بارهای زنده و یا ارتفاع دیوار زیاد باشد، باید از صفحات سیمانی با ضخامت بیش‌تر استفاده شده و یا از پروفیل‌های افقی در بین استاده‌ها استفاده شود تا در نقش پشت‌بند، مقاومت پوشش و زیرسازی را در برابر لرزش و تغییر شکل افزایش دهند.



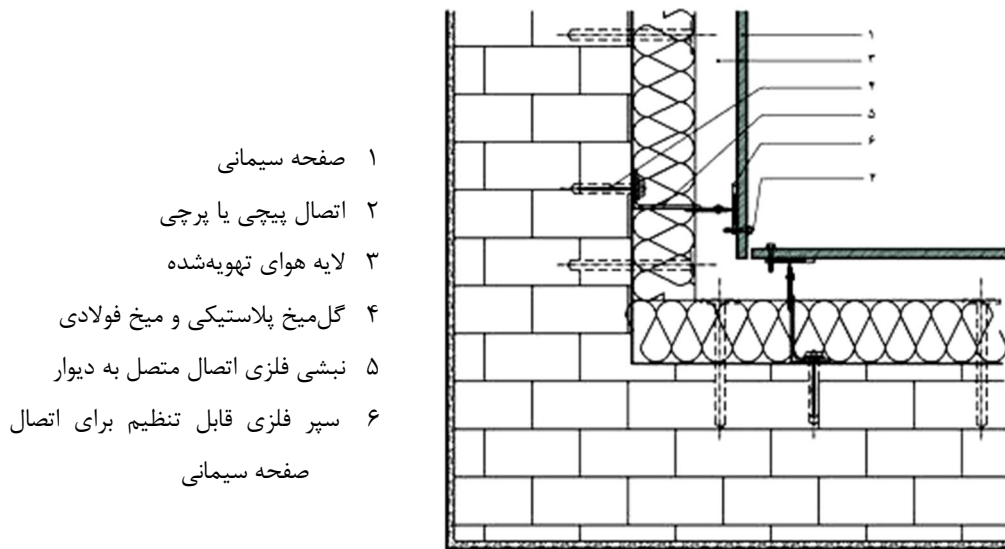
شکل ۶-۴۹- اجرای زیرسازی با استفاده از قطعات فولادی گالوانیزه شکل داده شده قابل تنظیم بر روی دیوارهای خارجی

نحوه نصب این پروفیل‌ها به‌گونه‌ای باشد که سطحی هم‌تراز با صفحه خارجی پانل ایجاد شود، و در صورت نیاز، قابلیت اتصال به صفحه سیمانی را داشته باشند (شکل ۶-۵۰).



شکل ۶-۵۰- اجرای پشت‌بند برای تقویت موضعی زیرقاب و صفحات سیمانی

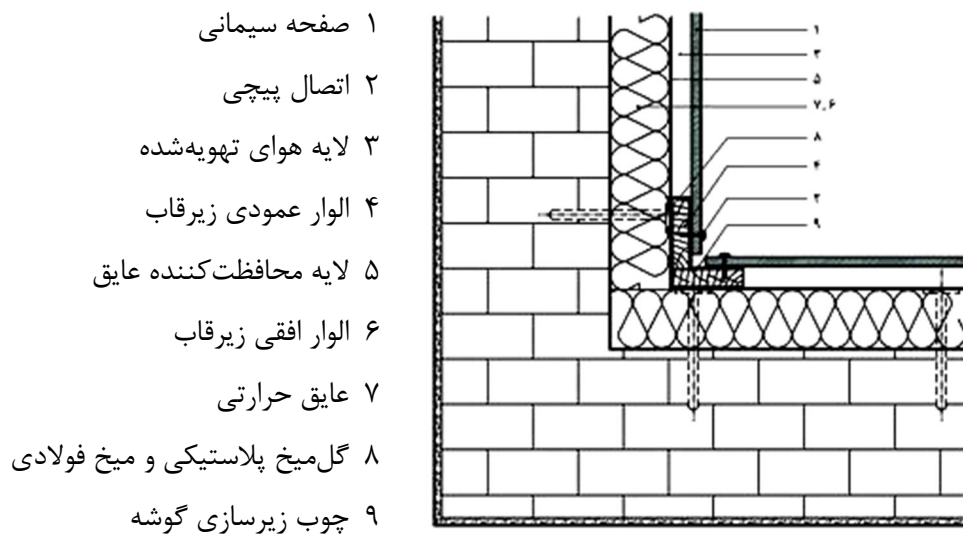
اگرچه جزییات اجرایی مختلفی برای اتصال صفحات سیمانی با زیرقاب فلزی مطرح شده، اما در هر حال در روش‌های جدید باید سعی شود یک لایه هوای تهویه‌شده بین صفحه سیمانی و لایه عایق حرارتی در نظر گرفته شود (شکل ۶-۵۱).



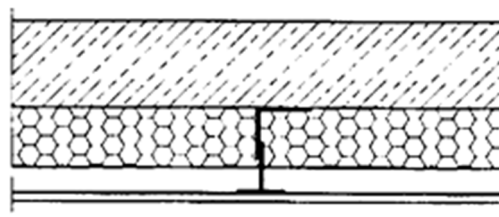
شکل ۶-۵۱- جزئیات اجزای تشکیل دهنده نمای صفحه سیمانی با زیرقاب فلزی (مقطع افقی)

۶-۵-۳- نصب عایق‌های حرارتی

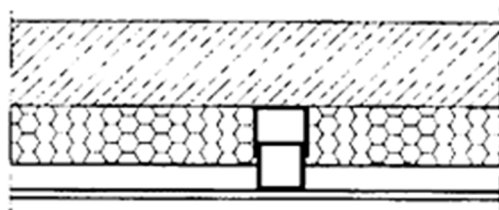
نصب عایق‌های حرارتی در زیر کار صفحه سیمانی نما می‌تواند به روش‌های مختلف و با مصالح متنوعی صورت پذیرد. متداول‌ترین عایق‌های مورد مصرف انواع پشم‌های معدنی و پلی‌استایرن منبسط شده هستند. با توجه به این نکته که وجود پروفیل‌های آلومینیومی یا فولادی بین قطعات عایق حرارتی باعث ایجاد پل‌های حرارتی قابل توجهی می‌شود، باید سعی شود که اتصالات زیرقاب‌ها به دیواره پشتیبان به صورت موضعی، از طریق بست‌های فلزی کوچک و از درون (بین) عایق‌های حرارتی انجام گرفته و از اتصالات ممتد نواری به منظور به حداقل رساندن پل‌های حرارتی پرهیز شود، شکل‌های ۶-۵۲ الی ۶-۵۵. عایق حرارتی خود باید به کمک اتصالات پیچی به سطح زیر کار نصب شود.



شکل ۶-۵۲- جزئیات اجزای تشکیل دهنده نمای صفحه سیمانی با زیرقاب چوبی (مقطع افقی)



شکل ۶-۵۳- اتصال با استفاده از بست‌های فلزی منقطع با کم‌ترین میزان پل حرارتی

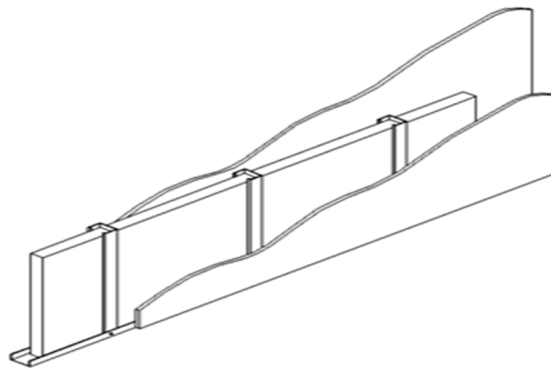


شکل ۶-۵۴- اتصال با استفاده از پروفیل‌های فلزی سراسری و با ایجاد پل‌های حرارتی متعدد

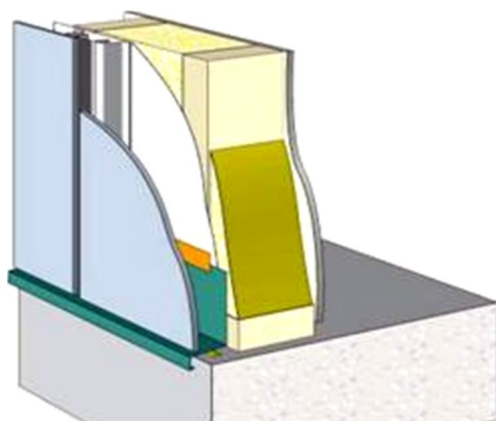


شکل ۶-۵۵-نمایی از نحوه اجرای عایق حرارتی در پشت صفحه سیمانی با استفاده از اتصالات فلزی منقطع

در حالتی که سطح زیر کار صفحه سیمانی از نوع دیوار خشک و در لایه میانی دارای عایق‌ها باشد، در لایه زیرین صفحه سیمانی، نیازی به استفاده از عایق نخواهد بود. در این حالت نصب عایق‌های حرارتی به صورت تودلی بین استادهای دیوارها صورت می‌گیرد (شکل ۶-۵۶) که به دلیل وجود استادهای ممتد بین قطعات عایق، پلهای حرارتی قابل توجهی پدیدار می‌شود (شکل ۶-۵۷).



شکل ۶-۵۶- اجرای عایق حرارتی به صورت تودلی



شکل ۶-۵۷- اجرای عایق حرارتی به صورت تودلی در بین استادهای یک دیوار خشک

محل اجرای هوابند، در صورت لزوم (بنا به تشخیص طراح) سمت خارجی زیرقاب است. لایه بخاربند نیز در صورت لزوم (بنا به تشخیص طراح) در طرف گرم عایق حرارتی قرار می‌گیرد.

یادآوری ۱: به عبارت دیگر، در مناطق سردسیر، لایه بخاربند در طرف رو به داخل عایق حرارتی و در مناطق گرم و مرطوب، در طرف رو به خارج قرار می‌گیرد. در صورت پیش‌بینی یک لایه هوای تهویه‌شده در طرف خارجی دیوار، می‌توان لایه بخاربند و در بعضی موارد لایه هوابند را حذف کرد.

در تمامی روش‌های اجرا، عایق حرارتی مورد استفاده باید غیرآب‌دوست^۱ بوده و یک فاصله هوا بین عایق و صفحه سیمانی در نظر گرفته شود.

یادآوری ۲: این روش عایق‌کاری، طبق مقررات ملی جزو روش‌های عایق‌کاری از خارج محسوب می‌شود. در نتیجه، در صورتی که جرم دیوار از ۱۵۰ کیلوگرم بر مترمربع بیش‌تر باشد، دیوار جزو دیوارهای سنگین (از نظر صرفه‌جویی در مصرف انرژی) تلقی می‌شود. از طرف دیگر، در صورتی که لایه هوا بین صفحه سیمانی و عایق در نظر گرفته شود، دیوار از نظر رفتار در برابر آب بارندگی جزو گروه ۳ تلقی می‌شود. اگر اجرای نما با سامانه هم‌پوشانی قطعات صفحه سیمانی انجام شود، دیوار جزو گروه ۴ خواهد بود که بهترین کارایی را از این نظر خواهد داشت. لازم به ذکر است دیوار گروه ۳^۲ در اکثر نقاط کشور عملکرد مناسبی در برابر آب بارندگی داشته و تنها در مناطق کناره دریای خزر (فقط در نماهای در معرض بارندگی)، لازم است از نوع ۴ یعنی با قطعات نمای دارای هم‌پوشانی، استفاده شود.

یادآوری ۳: در نظر گرفتن لایه هوا، توسط بسیاری از تولیدکنندگان صفحات سیمانی، به عنوان یک الزام در نظر گرفته می‌شود و در صورت عدم اجرای آن مسئولیتی در خصوص دوام محصول بر عهده سازنده نخواهند بود. دلیل اصلی این امر جلوگیری از ایجاد میعان در پشت صفحه سیمانی است که در دراز مدت می‌تواند باعث تغییرات ظاهری و حتی خرابی در

1. Non-Hydrophill

۲. تعاریف مربوط به گروه‌های مختلف دیوارها، از نظر رفتار در برابر آب ناشی از بارندگی در راهنمای مبحث ۱۹ مقررات ملی ساختمان آمده است.

صفحه سیمانی و به‌طور کلی دیوار شود. لایه هوا نه تنها باعث جلوگیری از تماس آب ناشی از میعان با صفحه سیمانی می‌شود، بلکه در حالتی که امکان جریان هوا نیز در نظر گرفته شده باشد، باعث خشک شدن رطوبت احتمالی ورودی ناشی از بارندگی و هم‌چنین رطوبت ناشی از میعان در داخل عایق می‌شود. باید توجه داشت که ضخامت لایه هوا به دلیل جریان هوای وارد شده و اثر آن بر عملکرد تخته‌ها، باید به‌دقت تعیین گردد (جدول ۶-۳).

جدول ۶-۳- عرض (عمق) حداقل مجاری تهویه لایه‌های هوا بر حسب فاصله عمودی بین مجاری ورود و خروج هوا

عرض (عمق) حداقل مجاری تهویه لایه‌های هوا (میلی‌متر)	فاصله عمودی بین مجاری ورود و خروج هوا (متر)
۲۰	۱ تا ۶
۳۰	۷ تا ۲۵
۴۰	۲۶ تا ۵۰
۵۰	۵۱ تا ۶۰
۶۰	۶۱ و بیشتر

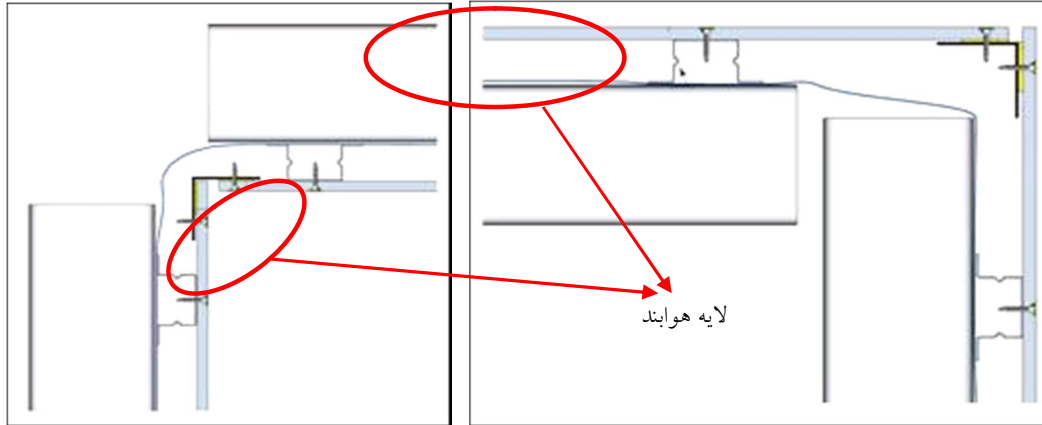
در طراحی و اجرای سامانه نما باید دقت کافی در خصوص جزئیات اجرایی رعایت شود، تا محل‌های ورود و خروج جریان هوا در تمامی قسمت‌های نما بطور صحیح در نظر گرفته شوند. هم‌چنین، اتصال عایق‌های حرارتی باید به‌گونه‌ای باشد که به‌هیچ وجه از دیوار پشت جدا نشده و ضخامت طراحی شده لایه هوا دستخوش تغییرات نگردد. از آنجا که هرگونه بازشدگی در عایق‌کاری نما باعث قطع مسیر جریان هوا می‌شود، در نتیجه لازم است تا دریچه‌هایی در بخش زیر پنجره برای خروج هوا و در بخش بالای آن برای ورود در نظر گرفته شوند. عایق‌های مورد استفاده در این روش بهتر است بدلیل عملکرد بهتر در حین آتش‌سوزی و عملکرد صوتی بهتر از نوع عایق‌های پشم معدنی باشند.

در صورتی که دیوار پشت عایق حرارتی مشخصات مناسبی از نظر هوابندی داشته باشد، می‌توان از اجرای لایه بخاربند در طرف گرم عایق حرارتی صرف‌نظر کرد. به‌این ترتیب، در صورت محدود بودن نفوذپذیری بخار آب دیوار، باید سعی شود از تنفس دیوار جلوگیری نشده، در عوض طراحی به‌گونه‌ای انجام شود که رطوبت احتمالی ناشی از میعان در اثر جریان هوا از دیوار خارج شود.

۶-۵-۵-۴- هوابندی نما

با توجه به اهمیت صرفه‌جویی در مصرف انرژی، لازم است در طراحی و ساخت ساختمان، نشت (نفوذ) یا جریان‌های ناخواسته هوا از خارج به داخل و یا بالعکس به حداقل ممکن کاهش یابد. در بعضی جدارها، این عملکرد توسط خود دیوار تأمین می‌شود، ولی وجود درزهای بین قطعات مختلف، استفاده از یک لایه تکمیلی برای تأمین این عملکرد را

الزامی می‌کند (شکل ۶-۵۸). در این حالت، در اجرای این لایه باید دقت خاصی معطوف شود تا اتصال این لایه‌ها به یکدیگر و به بازشوها به‌نحو مطلوبی درزبندی شود.



شکل ۶-۵۸ - شماتیک هوا بند کنج‌های بیرون‌زده و تورفته دیوار در حالت اجرای دیوار خشک

۶-۵-۵-۵- نصب صفحات سیمانی

نصب صفحات سیمانی به زیرقاب، به دو روش خشک و تر، با استفاده از پیچ یا پرچ صورت می‌گیرد. برای انجام این کار، لازم است تخته‌ها سوراخ‌کاری شوند. سوراخ‌کاری می‌تواند در پای کار صورت گیرد، ولی برای دقت بیشتر و کیفیت بالاتر، بهتر است در صورت امکان در کارخانه انجام شود. این امر، علاوه بر افزایش سرعت اجرا، دقت برش و دوام قطعات و باعث بهبود کیفیت ظاهری نما می‌شود. لازم به ذکر است که این روش اجرا تنها در صورتی عملی است که بازشدگی‌ها در نما دارای نظم باشند و امکان تیپ کردن قطعات سیمانی فراهم باشد.

در صورتیکه قرار باشد بر روی صفحات سیمانی نما اندودکاری صورت گیرد، موضوع کیفیت برش مطرح نبوده و کلیه اقدامات برش می‌تواند بدون هیچ مشکلی در پای کار صورت گیرد (شکل ۶-۵۹).



شکل ۶-۵۹ - نماهای اجرا شده با صفحات سیمانی دارای اندود

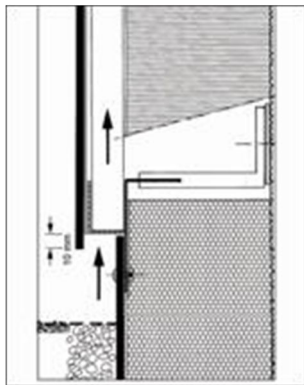
در روش اجرای دیوار خشک، می‌توان از یک لایه هوا بند در جدار داخلی استفاده کرد. این لایه زمانی اهمیت می‌یابد و الزامی می‌شود که دیوار اصلی ساختمان قادر به انجام این کار نباشد. لازم به توضیح است جزئیات اجرایی باید به‌گونه‌ای

باشد که از طرفی هوابندی نما تأمین شود، و از طرف دیگر خطر بروز میعان یا ورود آب ناشی از بارندگی به لایه‌های داخلی دیوار (و خصوصاً عایق حرارتی) مرتفع شود. روشی که در حال حاضر مورد استفاده قرار می‌گیرد، اجرای جدار تهویه‌شده است. در این روش باید یک فضای خالی^۱ ۲۵ تا ۵۰ میلی‌متری (جدار) در پشت صفحات سیمانی ایجاد و با باز گذاشتن بالا و پایین جدار، جریان هوا در آن برقرار شود. در این حالت نیازی به اجرای لایه بخاربند یا هوابند در جدار داخلی نیست (شکل ۶-۶۰).

در اجرای خشک نمای تنفسی، در صورتی که دیوار، جلوتر از کف اجرا شود، برای جلوگیری از ورود حشرات به فضای خالی پشت بنا، باید از یک شبکه توری (با روزه‌های بسیار ریز) در پایین این فضای خالی استفاده شود (شکل ۶-۶۱). سطح باز این شبکه توری باید حداقل نصف سطح مقطع فضای خالی پشت نما باشد.

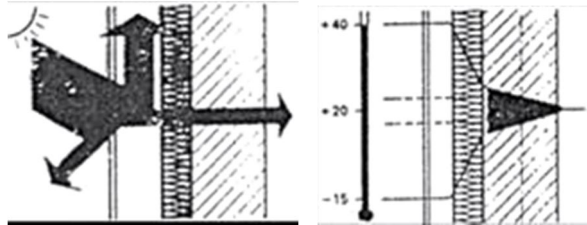


شکل ۶-۶۰- نحوه تأمین مجاری ورود هوا در اجرای نما



شکل ۶-۶۱- اجرای شبکه توری زیر دیوار

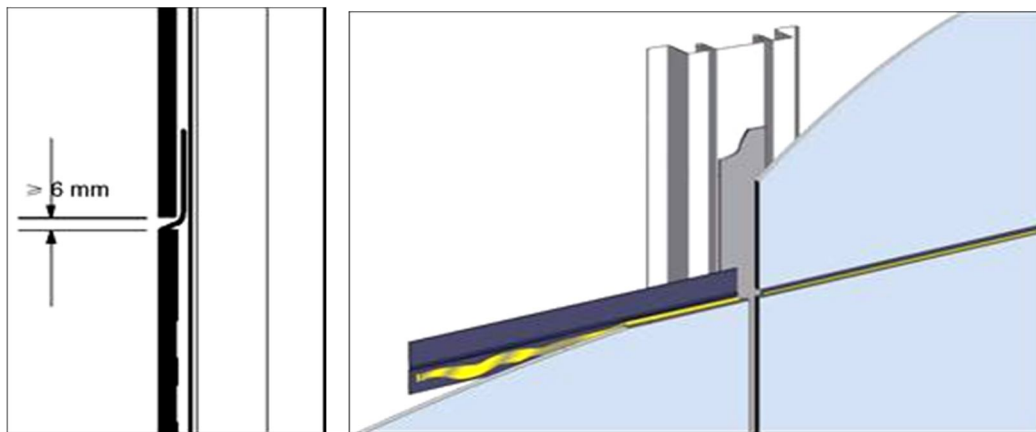
یادآوری: در نظر گرفتن یک لایه هوا، علاوه بر مزایای ذکر شده، محاسن دیگری همچون زه‌کشی رطوبت نفوذ کرده از درزهای بین پانل‌ها و اتلاف گرمای زیاد حاصل از تابش نور خورشید بر جدار خارجی نیز دارد (شکل ۶-۶۲).



شکل ۶-۶۲- کاهش نوسانات دما در لایه‌های طرف داخل دیوار (به دلیل وجود جریان در لایه هوا)

۶-۵-۵-۶- درزبندی و چیدمان تخته‌ها در نصب ساده

چنانچه ذکر شد، صفحات سیمانی باید بر روی استادهای فلزی یا چوبی نصب شوند. در این حالت دو ضلع عمودی هر پانل سیمانی باید بر روی استاد قرار گرفته و دو ضلع افقی آن در فضای بین دو استاد قرار گیرند. بنابراین، در حالت اجرای نمایان (بدون اندود)، درزهای عمودی بین پانل‌ها به کمک استاد کاملاً پوشیده شده اما درزهای افقی باز می‌مانند. اگرچه برخی پوشاندن درزهای افقی را الزامی نمی‌دانند اما بهتر است برای پوشاندن آنها از قطعه‌ای پلیمری استفاده شود (شکل ۶-۶۳). عده‌ای نیز اجرای فلاشینگ^۱ را در این درزهای افقی توصیه می‌کنند.



شکل ۶-۶۳- اجرای درزهای عمودی و افقی به صورت خشک، با استفاده از لایه چسب‌دار پلیمری (یا ورق فولادی) و ماستیک

سیلیکون

۶-۵-۵-۷- نصب با پیچ یا پرچ

صفحات سیمانی به کمک انواعی از پیچ، میخ و پرچ به زیرقاب نصب می‌شوند. اتصال میخ برای زیرقاب چوبی مورد استفاده قرار می‌گیرد، در حالی که اتصال پیچ و پرچ برای زیرقاب فلزی استفاده می‌شود. چنانچه بهترین عملکرد و

بیشترین دوام برای زیرسازی مد نظر باشد، باید از زیرسازی آلومینیومی و اتصال پرچ استفاده شود. در این حالت پرچها به عنوان یک ابزار معماری در ایجاد نما کمک می کنند.

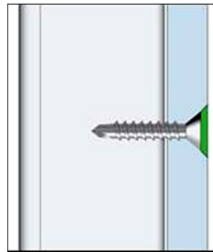
اتصال پیچی به دو شکل نمایان (مانند پرچ) و پنهان انجام می شود. در حالت اتصال پنهان، روی پیچ باید با ملات مخصوص (هم رنگ صفحه سیمانی) پوشانده شود (شکل ۶-۶۴) که امکان دارد به مرور زمان هم رنگی صفحه سیمانی و ملات از بین برود.

در تمامی موارد، فاصله اتصالات باید با در نظر گرفتن عوامل زیر دقیقاً محاسبه گردد :

- ضخامت و مشخصات فنی صفحه سیمانی مورد استفاده

- فاصله تکیه گاهها، در جهت افقی و عمودی

- نیروی باد



شکل ۶-۶۴- اجرای اتصال پیچی به صورت توکار

اجرای پیچ و پرچ به صورت نمایان، در حالتی متداول است که صفحه سیمانی به صورت خشک اجرا شود و تخته سیمانی، پوشش نهایی محسوب شود.

در صورتی که از سامانه همپوشانی تختهها استفاده شود، قطعه فوقانی می تواند روی پیچ یا پرچ تخته زیرین را بپوشاند تا دیگر نیازی به استفاده از درزبند نباشد (شکل ۶-۶۵).

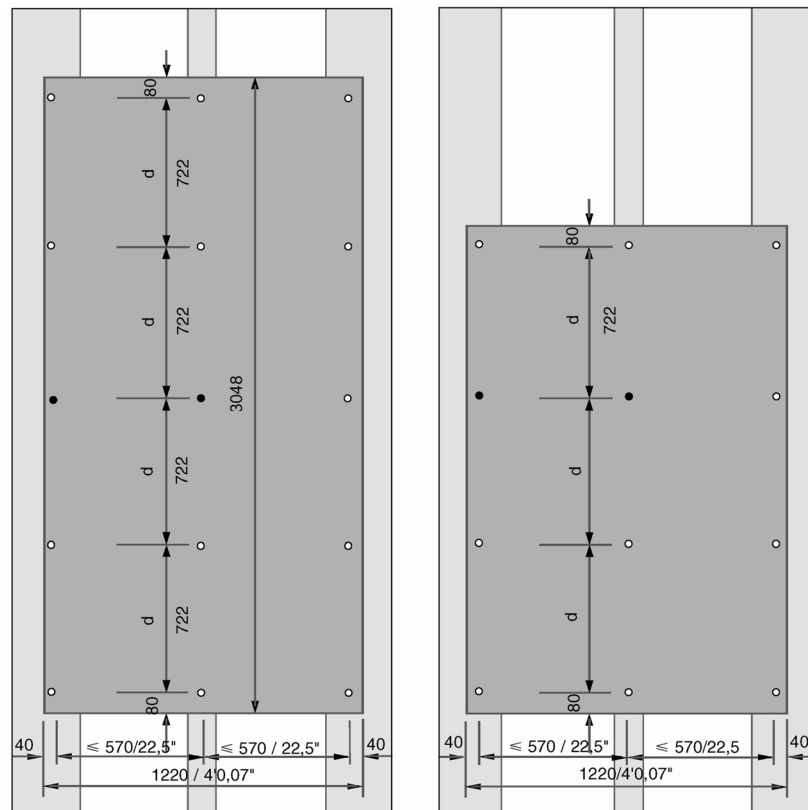


شکل ۶-۶۵- نمای ظاهری سامانه های صفحه سیمانی ساده و دارای همپوشانی از نظر محل اتصال پیچ یا پرچ

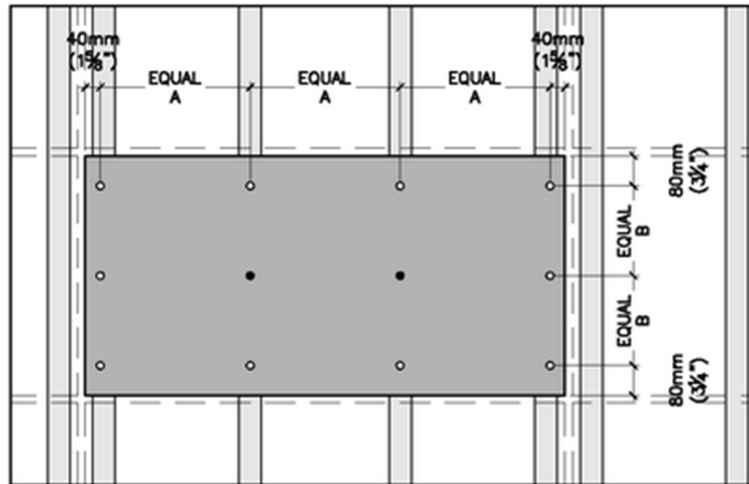
۶-۵-۵-۸- پیش‌بینی درز انبساط و انقباض در سامانه صفحه سیمانی نما

در اجرای خشک صفحه سیمانی، کنترل تغییر ابعاد ناشی از انقباض و انبساط به کمک قطعات اتصالات تأمین می‌شود. در این صورت، با ایجاد سوراخ‌هایی بزرگ‌تر از پیچ یا پرچ در صفحه سیمانی، امکان حرکت‌های ناشی از تغییر دما در پانل ایجاد می‌شود و فاصله‌گذاری بین اتصالات باید تا حد ممکن منظم باشد. همچنین باید حداقل فاصله‌هایی نیز با گوشه‌های کار در نظر گرفته شود، که در جهت افقی حدود ۴۰ و در جهت عمودی حدود ۸۰ میلی‌متر در نظر گرفته می‌شود (شکل‌های ۶-۶۶ الی ۶-۶۸)

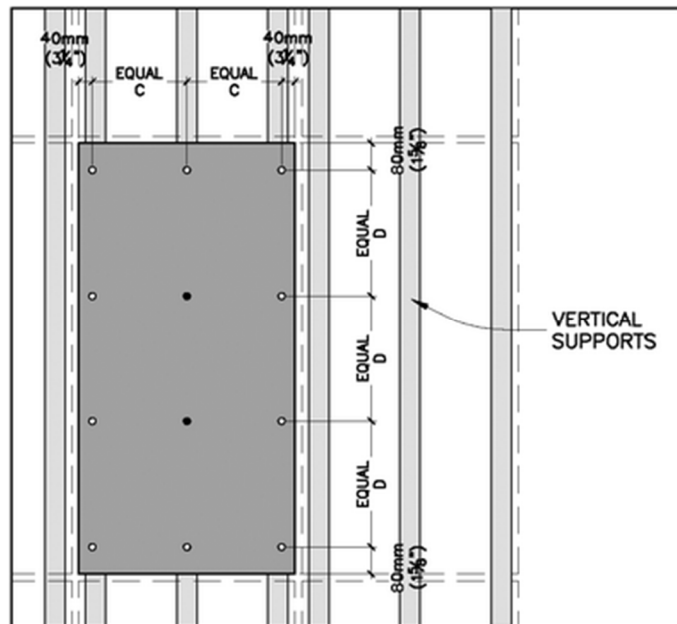
یادآوری: لازم به توضیح است در شکل‌ها، نقاط ثابت (بدون امکان جابجایی) به صورت توپر، و نقاط با امکان جابجایی به صورت توخالی نمایش داده شده‌اند.



شکل ۶-۶۶- نمونه جانمایی و تعیین محل‌های نصب صفحه سیمانی بر روی زیرقاب



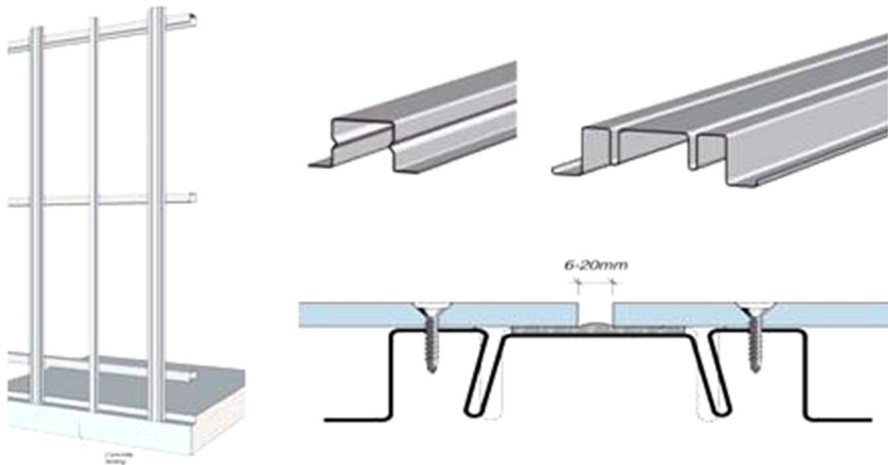
شکل ۶-۶۷- نمونه فاصله‌گذاری و تعیین محل‌های نصب صفحه سیمانی (در جهت عمودی) بر روی زیرقاب



شکل ۶-۶۸- نمونه فاصله‌گذاری و تعیین محل‌های نصب صفحه سیمانی (در جهت افقی) بر روی زیرقاب

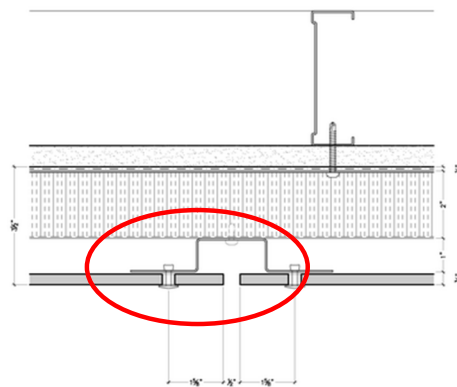
در اجرای خشک، تخته‌ها باید با فاصله حداقل ۵ تا ۶ میلی‌متر از یکدیگر اجرا شوند. هرچه فاصله پانل‌ها از یکدیگر کم‌تر باشد، خطاهای اجرا و ناصافی‌های برش صفحات سیمانی بیش‌تر نمایان می‌شود. لذا بعضی از تولیدکنندگان، تا فاصله ۸ میلی‌متر را مجاز دانسته‌اند.

در صورتی که زیرسازی فلزی باشد، می‌توان در اجرای زیرقاب از پروفیل‌های خاصی برای حل این مشکل استفاده کرد. در این حالت، لازم است دو لبه تخته‌سیمانی با پروفیل‌هایی با مقطع قابل تغییر شکل مهار شود، شکل ۶-۶۹.

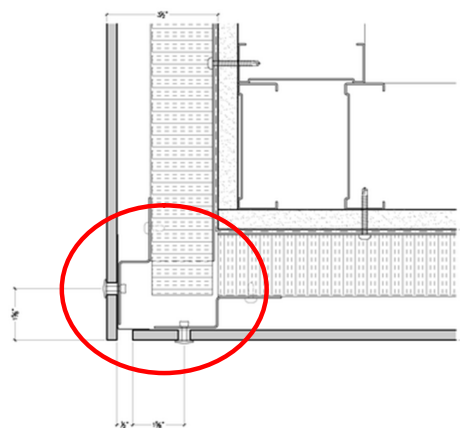


شکل ۶-۶۹- پروفیل‌های مخصوص درزهای انبساط نما

شکل‌های ۶-۷۰ و ۶-۷۱ نمونه پروفیل‌های ساده برای درزهای انبساطی نما را نمایش می‌دهند.



شکل ۶-۷۰- نمونه پروفیل‌های ساده مخصوص درزهای انبساط در نمای تخته سیمانی



شکل ۶-۷۱- نمونه پروفیل‌های ساده مخصوص درزهای گوشه‌ها در نمای تخته سیمانی

چنانچه نیاز به استاد در بخش‌های میانی تخته‌سیمانی باشد، از استادهای عادی C و U شکل گالوانیزه استفاده می‌شود. در این حالت نیز حداکثر تغییرشکل زیرسازی، نباید بیش‌تر از $\frac{1}{۳۶}$ بزرگ‌ترین دهانه باشد. در این حالت فاصله استادهای باید بین ۴۰-۶۰ cm در نظر گرفته شود.

در صورت نیاز، می‌توان از پروفیل‌های C و U شکل به صورت افقی در بین استادهای استفاده کرد، تا در برابر تغییرشکل‌های زیرسازی بر اثر نیروهای جانبی مقاومت کند. در زیرسازی اجرای خشک استادهای در فواصل ۳ متری (تراز طبقات) منقطع می‌شوند.

فصل هفتم

الزامات طراحی و اجرای

نمای سرامیکی

۷-۱- مقدمه

دو روش کلی نصب سرامیک در نمای ساختمان‌ها وجود دارد. روش نصب تر یا روش چسب‌بند شده و روش نصب خشک یا روش مهار شده. در روش نصب خشک، اتصالات، باید بارهای ثقلی ناشی از سرامیک و اجزای آن را علاوه بر بارهای جانبی وارده شامل بارهای زلزله، بارهای فشار و مکش باد تحمل کنند. همچنین این نوع نما باید در برابر بارهای ضربه ناشی از برخورد قطعات مختلف به آنها بخصوص قطعات جابجا شده توسط تندبادها کنترل شوند.

۷-۲- نصب سرامیک به روش تر

نصب سرامیک به روش تر می‌تواند با استفاده از ملات سیمان پرتلند، ملات خشک، ملات سیمان پرتلند-لاتکس یا چسب اپوکسی انجام شود. ضوابط و الزامات هر روش در ادامه آورده شده است:

۷-۲-۱- نصب سرامیک به روش تر، با سیمان پرتلند

روش نصب سرامیک به روش تر با استفاده از سیمان پرتلند بر اساس ضوابط و الزامات ذکر شده در این بند می‌باشد. لازم به ذکر است روش نصب و الزامات مورد استفاده در این بند می‌تواند برای سیمان پرتلند، ملات خشک و یا سیمان پرتلند-لاتکس مورد استفاده قرار گیرد.

۷-۲-۱-۱- ضوابط کاربرد تسلیح فلزی و لایه خراشیده برای دیوارها

در نصب تر سرامیک باید از تسلیح فلزی و/یا لایه خراشیده استفاده شود، آماده سازی و نصب تسلیح فلزی و/یا لایه خراشیده باید بر اساس ضوابط این بند انجام شود.

الف- تسلیح فلزی

شبکه فلزی مورد استفاده به عنوان پشت‌بند نمای سرامیک بر روی دیوارهای خارجی باید گالوانیزه و بر اساس مشخصات ASTM C848 و وزن آن از ۱/۴ کیلوگرم بر مترمربع کمتر نباشد. شبکه فلزی باید در فواصل متناسب با بار وارده بر آن به دیوار پشتیبان متصل گردد و حداقل به میزان ۵۰ میلی‌متر یا به میزان یک مش در اطراف و انتهای جایی که ورقه‌ها به هم متصل می‌شوند، باید هم‌پوشانی داشته باشد.

ب- لایه خراشیده و لایه تراز^۱ برای دیوار

نسبت مصالح لایه‌های خراشیده و تراز به صورت یکی از موارد زیر توصیه می‌شود:

^۱ plumb scratch

یک قسمت سیمان پرتلند، $\frac{1}{2}$ قسمت آهک هیدراته و ۴ قسمت ماسه خشک یا ۵ قسمت ماسه مرطوب به صورت حجمی؛ یک قسمت سیمان پرتلند و ۳ قسمت ماسه خشک یا ۴ قسمت ماسه مرطوب به صورت حجمی؛ در هنگام اختلاط به صورت دستی، مواد تشکیل دهنده ملات خشک، قبل از اضافه نمودن آب به منظور دستیابی به روانی مناسب باید کاملاً با یکدیگر مخلوط شوند. هنگام اختلاط ماشینی، ابتدا آب باید اضافه شود. اگر ملات پیش از استفاده به گیرش اولیه خود رسیده باشد باید دور ریخته شود. لایه خراشیده به شبکه فلزی یا واحد بنایی تمیز و آماده‌شده و یا سطح بتنی سمباده‌ای با درجه زبری مناسب که بتواند اتصال مکانیکی مطلوبی با سرامیک برقرار کند باید اعمال شود. لایه خراشیده حداقل به میزان ۲۴ ساعت قبل از اعمال ملات بستر باید عمل‌آوری شود. لایه تراز هنگامی که تغییرات سطح بیشتر از ۶ میلی‌متر در $\frac{2}{4}$ متر باشد یا زمانی که ضخامت ملات بستر بیشتر از ۱۹ میلی‌متر باشد برای ساخت یک سطح یکنواخت لازم است. هنگامی که لازم باشد یک لایه تراز بر روی لایه خراشیده اعمال شود، باید لایه تراز نیز خراشیده شده و با توجه به شرایط آب و هوایی حداقل به میزان ۲۴ ساعت عمل‌آوری شود.

۷-۲-۱-۲- ضوابط ملات مورد استفاده

- ملات بستر (زیرکار):

توصیه می‌شود برای مخلوط ملات بستر از یک قسمت سیمان پرتلند، $\frac{1}{2}$ قسمت آهک هیدراته و ۵ قسمت ماسه مرطوب تا یک قسمت سیمان پرتلند، یک قسمت آهک هیدراته و ۷ قسمت ماسه مرطوب به صورت حجمی استفاده شود.

هنگام اختلاط به صورت دستی، مواد تشکیل دهنده ملات خشک، قبل از اضافه نمودن آب به منظور دستیابی به روانی مناسب باید به صورت کامل با یکدیگر مخلوط شوند. هنگام اختلاط ماشینی، ابتدا آب باید اضافه شود. اگر ملات پیش از استفاده به گیرش اولیه خود رسیده باشد باید دور ریخته شود.

- بکارگیری ملات

- قبل از آنکه ملات بستر اعمال گردد، لایه خراشیده و لایه تراز باید عمل‌آوری گردد (طول زمان عمل‌آوری وابسته به شرایط آب و هوایی می‌باشد).

- بلافاصله پیش از اعمال ملات بستر، در صورت لزوم باید به طور یکنواخت لایه سطحی پیشین یا سطح بلوک سیمانی با آب مرطوب شود.

- تمامی سطوح باید شاقولی و صاف بوده و لبه‌های گونیا داشته باشند.

- حداکثر انحراف مجاز سطح در سطوح افقی و عمودی ۶ میلی‌متر در ۳ متر است.

- ملات بستر باید برای فراهم نمودن یک سطح شاقولی و صاف در فاصله مناسبی از دیوار تمام شده یا خط سقف اعمال شود. حداکثر ضخامت بستر ملات ۱۹ میلی‌متر توصیه می‌شود.
- حد مجاز رواداری سطح در سطوح عمودی و افقی ۶ میلی‌متر در ۳ متر است.
- در روش تک لایه^۱ با استفاده از ملات بستر، مراحل زیر باید انجام شود: یک غشا نصب شود. توفال فلزی توسط غشا محکم به پشت‌بند متصل شود. یک ملات بستر با ضخامت ۱۰ تا ۱۹ میلی‌متر اعمال گردد و تا هنگامی که ملات بستر هنوز کارا^۲ می‌باشد سرامیک نصب شود.

۷-۲-۱-۳- نصب سرامیک بر روی دیوار

- سرامیک باید حداقل به مدت نیم ساعت در آب تمیز به طور کامل خیس‌انده شده و آب اضافی آن پیش از نصب خارج شود. سرامیک‌هایی که قبل از نصب لبه‌های آنها خشک به نظر می‌رسند دوباره خیس‌انده شود. هنگامی که سرامیک‌ها نصب می‌گردند نباید رطوبت آزادی بر پشت آنها باقی بماند. (لازم نیست سرامیک شیشه‌ای لعاب‌دار یا بدون لعاب خیس‌انده شود)
- هنگامی که اتصال با یک لایه ملات خشک^۳ یا ملات سیمان پرتلند- لاتکس مورد استفاده قرار می‌گیرد، سرامیک نباید خیس‌انده شود.
- قبل از نصب سرامیک بر روی سطوح قائم، درزها با استفاده از ملات مخصوص فاصله‌گذاری بین سرامیک‌ها پر شود.
- یک لایه اتصال با ضخامت ۱ تا ۲ میلی‌متر بر روی ملات بستر تا زمانی که هنوز کارا می‌باشد اعمال گردد. اگر درزهای سفید نیاز باشد، باید لایه اتصال با استفاده از سیمان سفید اجرا شود.
- سرامیک باید محکم روی بستر ملات نصب شود. پهنای درز بین سرامیک‌ها توسط قلاب‌های^۴ روی سرامیک تعیین می‌گردد. فاصله‌دهنده‌ها^۵، طناب یا رشته باید برای فاصله‌دادن سرامیک‌هایی که قلاب ندارند مورد استفاده قرار گیرند. تمامی سطوح باید در یک سطح صاف و در یک موقعیت یا تراز مناسب قرار گیرد. همه سرامیک‌ها باید تا زمانی که بستر ملات هنوز کارا می‌باشد نصب شوند. با ضربه زدن^۶، باید تمامی فاصله بین شیارهای سرامیک با سیمان پر شود.
- قبل از آنکه گیرش اولیه ملات اتفاق بیفتد سرامیک باید تنظیم شود.

¹ One-Coat
² workable
³ Dry-set
⁴ Lugs
⁵ spacer
⁶ Beat-in

۷-۲-۱-۴- گروت‌ریزی سرامیک

- به کارگیری و عمل‌آوری گروت مناسب بسته به شرایط محیطی باید صورت گیرد. از انواع دوغاب می‌توان به گروت اپوکسی مقاوم در برابر مواد شیمیایی؛ گروت furan مقاوم در برابر مواد شیمیایی؛ گروت دوغاب اپوکسی اصلاح‌شده اشاره کرد.

۷-۲-۲- نصب سرامیک با چسب‌های طبیعی یا چسب اپوکسی نصب سرامیک^۱

اگرچه چسب‌های طبیعی و چسب‌های اپوکسی به صورت مشابه نصب می‌گردند، اما کارکرد و مشخصات فیزیکی آن‌ها متفاوت می‌باشد. به عنوان مثال اپوکسی باید مخلوط گردد در حالی چسب‌های طبیعی بدون مخلوط نمودن مستقیماً مورد استفاده قرار می‌گیرد. بنابراین، برای نصب با استفاده از چسب اپوکسی به مهارت بیشتری نیاز است.

۷-۲-۲-۱- بکارگیری چسب

- چسب باید برای برقراری اتصال مکانیکی و پوشش مناسب دنداندار شود. حداقل ضخامت چسب بین سرامیک و پشت‌بند، ۱ میلی‌متر است.

۷-۲-۲-۲- نصب سرامیک بر روی دیوارها

- نصب سرامیک باید بر روی دیوارهای بنایی یا بتن خشک و هموار صورت پذیرد. در نصب سرامیک با چسب اپوکسی یا چسب طبیعی، ملات بستر باید ۲۴ ساعت یا بیشتر در دمای ۲۱ درجه سانتی‌گراد عمل‌آوری شده و پیش از نصب سرامیک باید به طور کامل خشک شده باشد.

- سرامیک باید بر روی چسب، فشار داده شده تا از اتصال چسب با سرامیک در حالی که فاصله و انطباق درز به صورت دقیق حفظ شده است، اطمینان حاصل گردد. حداقل $\frac{2}{3}$ درز برای گروت‌ریزی باز نگه داشته شود.

۷-۲-۲-۳- گروت‌ریزی سرامیک

- چسب باید از رو و لبه‌های سرامیک پاک شود.

- برای تبخیر حلال قبل از گروت‌ریزی، حداقل زمانی به میزان ۲۴ ساعت لازم است.

۷-۲-۳- نصب سرامیک با ملات سیمان پرتلند خشک یا ملات سیمان پرتلند لاتکس

ملات‌های خشک و ملات‌های سیمان پرتلند لاتکس می‌تواند به صورت یک لایه اتصال با ضخامت ۲ میلی‌متری برای اتصال سرامیک به بستر ملات سیمان پرتلند که هنوز کارا می‌باشد، به کار برده شود. آن‌ها همچنین می‌توانند بر روی

^۱ tile-setting

بستر ملات سیمان پرتلند عمل آورده شده یا دیوارهای پشتیبان سیمانی مورد استفاده قرار گیرند. در شرایط معمول، عمل‌آوری ۲۰ ساعته در دمای ۲۱ درجه سانتی‌گراد کافی می‌باشد اما عمل‌آوری بیشتر بستر ملات تا حدود ۱۰ روز مطلوب می‌باشد.

۷-۲-۳-۱- اختلاط ملات

اختلاط ملات‌های سیمان پرتلند خشک:

ملات‌های خشک مطابق دستورالعمل زیر باید مخلوط شود.

- مواد تشکیل‌دهنده خشک به مقدار آب توصیه شده اضافه شود. به آهستگی و به صورت یکنواخت مخلوط شوه و اجازه داده شود که ملات به مدت ۱۵ دقیقه بماند، آنگاه دوباره مخلوط شود. آب، ملات اضافه یا دیگر مواد تشکیل‌دهنده نباید بعد از زمان کشته شدن ملات، اضافه شود.

- روانی ملات باید به گونه‌ای باشد که در صورت استفاده از کمچه شیاردار، شیار ایجاد شده در ملات جاری نشده و افت ننماید.

- در هنگام استفاده، هر از چند گاهی ملات باید دوباره مخلوط شود. آب اضافی یا مصالح تازه بعد از اختلاط اولیه نباید اضافه گردد. ملات نباید بعد از اولین گیرش مورد استفاده قرار گیرد.

اختلاط ملات‌های سیمان پرتلند لاتکس:

ملات سیمان پرتلند لاتکس به گونه‌ای که در اینجا ذکر شده است باید مخلوط شود.

- از مخلوط ملات خشک بسته‌بندی شده استفاده شود.

- مخلوط ملات خشک به مقدار آب یا لاتکس تعیین شده توسط سازنده اضافه شود و اختلاط به صورت یکنواخت برای بدست آوردن ملات با رطوبتی یکنواخت از نظر بصری و کامل انجام شود.

- ملات‌های thin-set سیمان پرتلند لاتکس به دو شکل موجود می‌باشد. هر دو نوع مخلوط‌های خشک می‌باشند که یکی نیازمند اضافه نمودن لاتکس مایع در هنگام اختلاط می‌باشد. در این حالت به دستورالعمل‌های سازنده برای لاتکس مایع توجه شود. شکل دوم یک پودر خشک و پلیمرهای خشک مخلوط شده در کارخانه می‌باشد که تنها در هنگام اختلاط باید به آن‌ها آب اضافه شود. در این حالت به دستورالعمل‌های سازنده ملات توجه شود.

- روانی ملات باید به گونه‌ای باشد که در صورت استفاده از کمچه شیاردار، شیار ایجاد شده در ملات نباید جاری شده و افت نماید.

- در هنگام استفاده، هر از چند گاهی ملات را دوباره مخلوط نمایید. آب اضافی یا مصالح تازه بعد از اختلاط اولیه نباید اضافه گردد. ملات نباید بعد از اولین گیرش مورد استفاده قرار گیرد.

۷-۲-۳-۲- نصب سرامیک بر روی دیوار

- سطح باید بصورت سرتاسری تمیز شود و اگر خیلی خشک است، مرطوب شده ولی اشباع نشود.

- ملات با استفاده از سمت تخت کمچه در ابعاد سطحی که کمتر از ابعاد سرامیک است اعمال شود. با استفاده از یک کمچه دنداندار، ملات شانه شده تا بستری یکنواخت روی سطح پشت‌بند تراشیده بدست آید. سطح به صورت یکنواخت بدون نقاط خالی، با میزان ملات کافی به منظور اطمینان از ضخامت ملات حداقل ۲ میلی‌متر بین سرامیک و پشت‌بند پس از آنکه سرامیک در موقعیت جا زده شود، پوشش داده شود. سرامیک نباید بر روی ملات که خاصیت چسبندگی خود را از دست داده است اعمال گردد.

۷-۲-۳-۳- گروت‌ریزی سرامیک

- قبل از گروت‌ریزی تمامی سرامیک‌ها باید به صورت محکم کار گذاشته شود، همه کاغذها و چسب‌ها از روی سرامیک برداشته شود و تمامی فاصله‌دهنده‌ها، رشته‌ها، طناب‌ها و چنگک‌ها برداشته شود.

۷-۳- نصب خشک سرامیک

یک روش نصب سرامیک‌های مورد استفاده در نما روش نصب خشک می‌باشد. مشخصات و الزامات سرامیک‌های پورسلان یا سرامیک‌های تهویه شونده (Terra Cotta) در این روش در استاندارد ملی ۲۵ ISIRI آورده شده است. اجزای یک سیستم نصب خشک سرامیک به شرح زیر است:

- ۱- ریل‌های قائم آلومینیومی با درزبند که به دیوار پشتیبان به وسیله براکت‌ها و بست‌های مورد نیاز متصل شده است.
 - ۲- بست‌های آلومینیومی با واشرهای عایق که بست‌ها به ریل‌ها به نحو مناسبی متصل می‌شوند و واشرها مانع ایجاد صدای لرزش حاصل از باد می‌شوند
 - ۳- پانل‌های سرامیکی با ابعاد استاندارد که توسط بست‌ها مهار می‌شوند
- بست‌های آلومینیومی در حفره‌های قطعات قائم آلومینیومی کار گذاشته می‌شود و از درز بند برای جلوگیری نفوذ هوا به پشت سرامیک‌ها استفاده می‌شود.

۷-۳-۱- اجزای سیستم اتصال خشک**۷-۳-۱-۱- دیوار پشتیبان**

دیوار پشتیبان نما که بار سیستم اتصال خشک سرامیکی به آن وارد می‌شود باید از نظر دارا بودن سطحی صاف و شاغولی و در محدوده رواداری‌های مجاز و شرایط تعیین شده برای نصب سیستم سرامیکی بررسی شود.

۷-۳-۱-۲- زیرسازی

زیرسازی نصب خشک سرامیک، متشکل از پروفیل‌های قائم و براکت‌های اتصال می‌باشد که این پروفیل‌ها و براکت‌ها از آلیاژ آلومینیوم با حداقل ضخامت ۲ میلی‌متر تشکیل شده است. این پروفیل‌ها و براکت‌ها به نحوی به دیوار پشتیبان متصل می‌شوند که قادر به تحمل انبساط و انقباض حرارتی و همچنین تغییر شکل‌های تکیه‌گاه باشند به طوری که باعث ایجاد تنش و آسیب در پوشش نما نشود. اجرای اتصال پروفیل به دیوار پشتیبان به شرح زیر می‌باشند:

الف- براکت‌ها

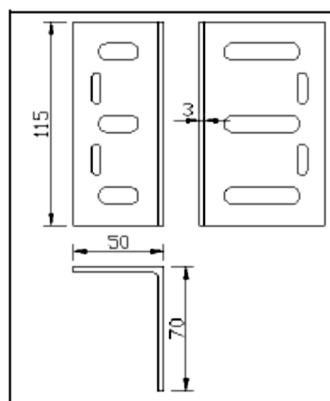
به طور کلی دو نوع براکت (نشیمن) در ساختمان این نوع نما مورد استفاده قرار می‌گیرد.

۱- براکت‌های نگه دارنده

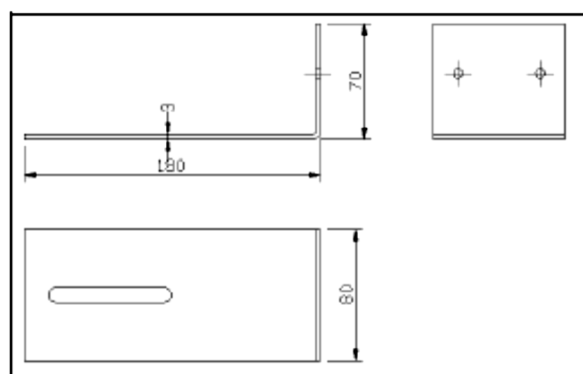
این براکت‌ها بارهای ثقیلی، بار باد و زلزله را به سازه منتقل می‌کنند و معمولاً به کف‌های سازه‌ای متصل می‌شوند.

۲- براکت‌های حائل (پشت‌بند)

این براکت‌ها بارهای باد و زلزله را منتقل کرده و به دیوارهای پشتیبان متصل می‌شوند.



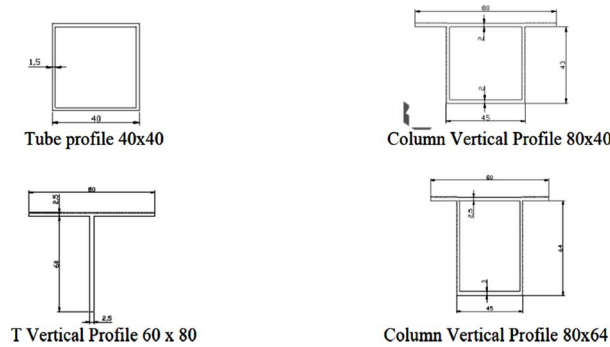
شکل ۷-۱- براکت‌ها (نشیمن‌های) استاندارد



شکل ۷-۲- براکت‌ها (نشیمن‌های) گوشه

ب- پروفیل‌های قائم

پروفیل‌های قائم با مقاطع متفاوت که نمونه‌هایی از آنها در شکل ۳-۷ نمایش داده شده است تهیه می‌شوند. این پروفیل‌ها باید برای بارهای باد و زلزله طراحی شوند.



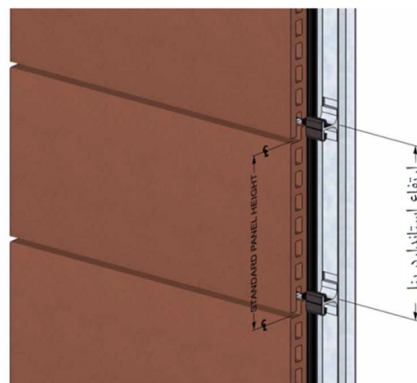
شکل ۳-۷- مقطع پروفیل‌های قائم

۳-۱-۳-۷- اتصالات

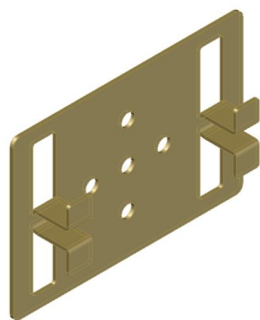
بست‌ها جهت اتصال پروفیل‌ها به یکدیگر و همچنین اتصال براکت‌ها مورد استفاده قرار می‌گیرند. بست‌ها باید از فولاد ضد زنگ ساخته شوند.

ابعاد بست و نوع اتصال‌دهنده و فواصل نصب بست‌ها به ساختمان با توجه به بارهای وارده بر نما در فصل سوم باید محاسبه شود. نوع، موقعیت و تعداد مهارهای براکت‌ها به دیوار پشتیبان بستگی به مشخصات مکانیکی اتصال و نیروهای منتقل شده از نما به دیوار پشتیبان توسط اتصال دارد.

از واشرهای پلاستیکی مقاوم در برابر ضربه بین بست و مصالح غیر مشابه (مانند فولاد یا مصالح سیمانی یا ریل‌های آلومینیومی) برای جلوگیری از واکنش‌های گالوانیک و تراز کردن و همسطح کردن بست، استفاده می‌شود. هر ریل قرارگیری پانل سرامیکی با حداقل ۲ بست برای ایجاد مهار کافی به دیوار پشتیبان متصل می‌شود.



شکل ۳-۷-۴- نوع بست و ارتفاع استاندارد پنل در سرامیک با اتصالات خشک



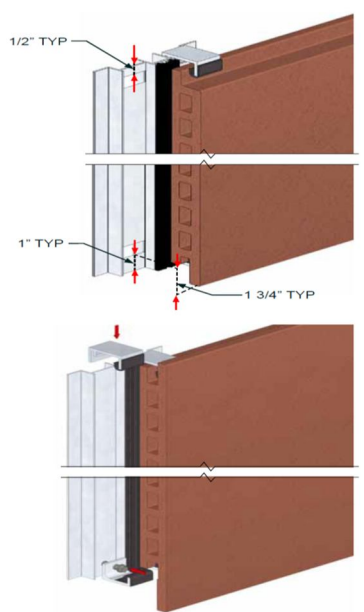
شکل ۷-۵- نمونه گیره در نصب خشک نمایان سرامیک پرسلانی

۷-۳-۲- نصب خشک سرامیک تهویه شونده terracotta

۷-۳-۲-۱- مشخصات ریل در نصب خشک سرامیک terracotta

ریل باید در ابعاد استاندارد حمل و در فواصل استاندارد سوراخ شود. فواصل اتصال دهنده‌ها باید با توجه به نیروهای وارده مشخص گردد. فواصل سوراخ ریل به ارتفاع پنل استاندارد بستگی دارد.

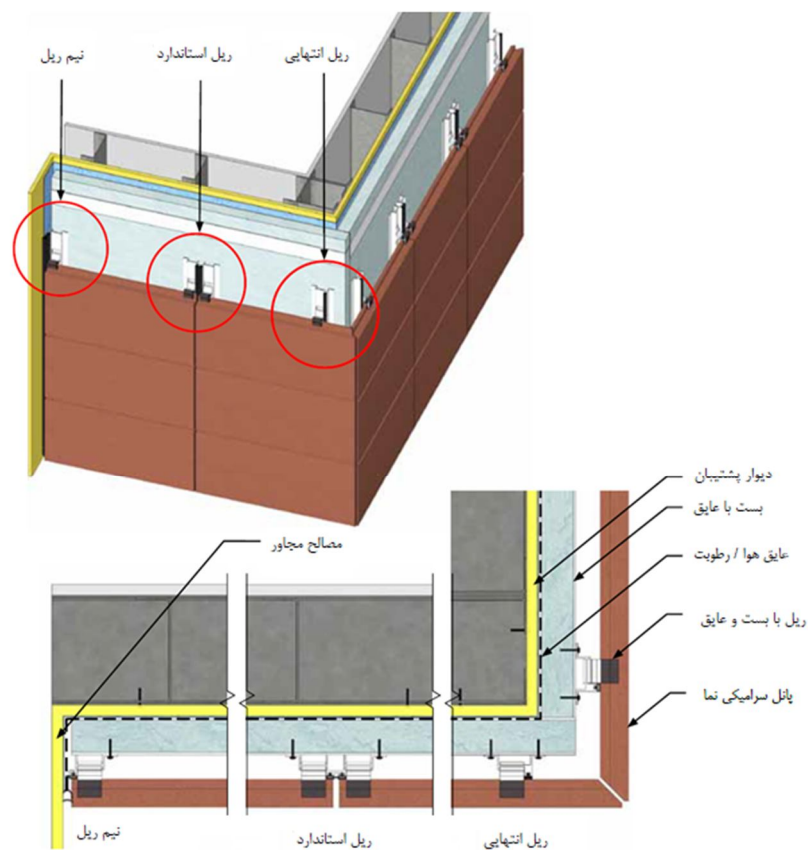
برای ایجاد سوراخ ریل در محل، فاصله سوراخ انتهایی تا انتهای ریل باید ۲۵ میلی‌متر باشد. سوراخ انتهایی در فاصله ۴۵ میلی‌متر از انتهای رویه پانل قرار خواهد گرفت. فاصله ضلع فوقانی بالاترین سوراخ از بالای ریل ۱۲/۵ میلی‌متر می‌باشد. در شرایطی که پانل‌های فوقانی و تحتانی دارای ارتفاع استاندارد نبوده و به سوراخ‌های ریل برخورد نمی‌کنند، بست‌ها باید اصلاح شوند. بست فوقانی اصلاح شده در بالای ریل و بدون استفاده از سوراخ نصب می‌گردد و بست تحتانی اصلاح شده به طور مستقیم و بدون استفاده از سوراخ به ریل پیچ می‌شود.



شکل ۷-۶- محل قرار گیری بست‌ها بر روی ریل

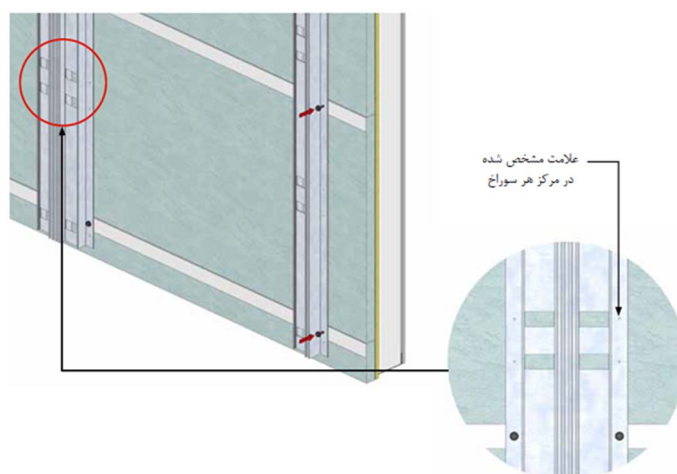
۷-۳-۲-۲- الزامات نصب ریل استاندارد در سرامیک terracotta

در نصب ریل باید به شاغولی بودن توجه داشت. توجه به این نکته در هنگام نصب ریل ضروری است. در صورت نصب نامناسب ریل، نصب پنل‌ها دچار مشکل خواهد شد و باعث ایجاد ضعف‌هایی در کل سیستم خواهد شد. محل استاندارد ریل‌ها مطابق با درزهای پنل می‌باشد. ریل انتهایی باید با کمی فاصله از لبه پنل نصب گردد. نیم ریل^۱ باید در مجاورت محل قطع نمای سرامیکی نصب گردد (شکل ۷-۷). حداکثر فاصله استاندارد ریل‌های قائم ۶۰ سانتی‌متر می‌باشد.



شکل ۷-۷- محل قرارگیری ریل استاندارد، انتهایی و نیم ریل در نما

^۱ half track



شکل ۷-۸- نحوه علامت‌گذاری ریل و موقعیت بست‌ها

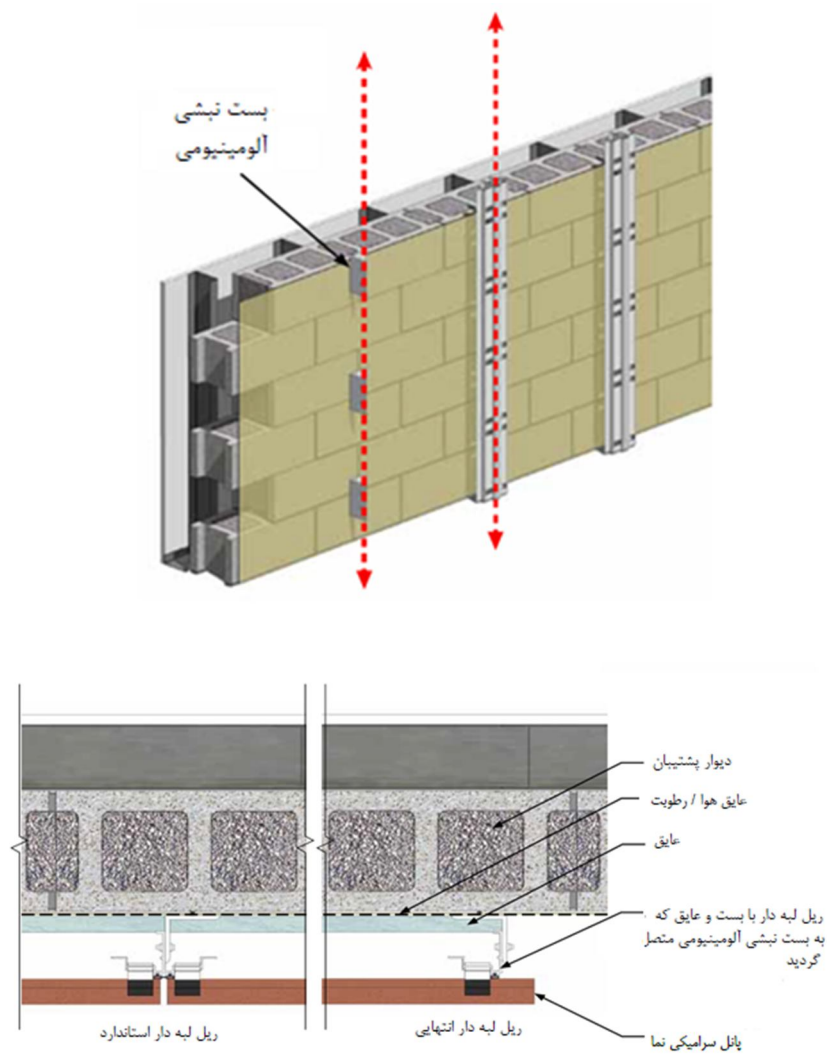
برای جلوگیری از واکنش‌های گالوانیک بین ریل‌های آلومینیومی و سایر مصالح غیر مشابه (مانند فولاد یا مصالح سیمانی) و همچنین برای تراز کردن و شاغولی کردن ریل‌ها توصیه می‌شود که از واشرهای پلاستیکی مقاوم در برابر ضربه استفاده گردد. همچنین می‌توان از سایر مصالح جداکننده مانند رنگ قیری^۱ برای پوشش سطوح آلومینیومی که ممکن است در تماس با سایر مصالح قرار گیرند، استفاده کرد.

درزپوش‌ها پس از نصب ریل در آن قرار داده می‌شود. انتهای ریل باید خم شده و روی درزپوش عمودی قرار گیرد تا از حرکت درزپوش در طول نصب پنل جلوگیری شود.

۷-۳-۲-۱- ریل‌های لبه‌دار (flanged track)

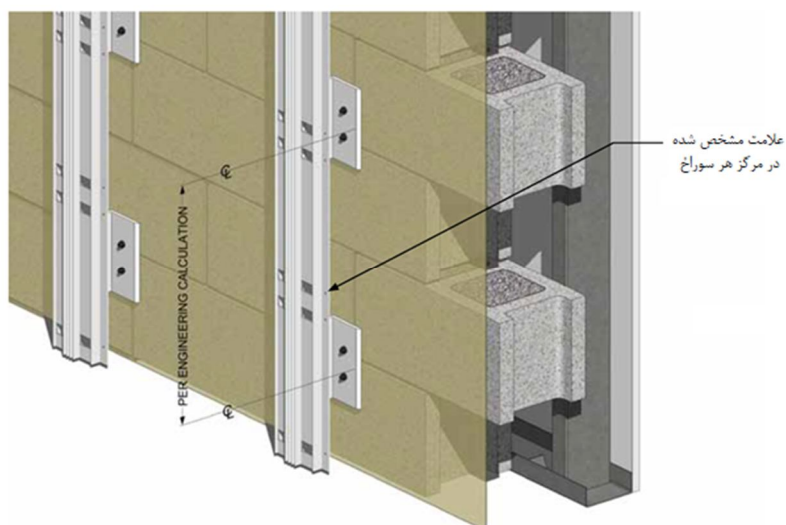
در سازه‌های دارای دیوارهای پشتیبان مصالح بنایی یا بتنی می‌توان برای نصب سرامیک از ریل‌های لبه‌دار استفاده نمود. ریل لبه‌دار به وسیله بست نبشی شکل آلومینیومی به دیوار پشتیبان متصل می‌گردد. سوراخ انتهایی ریل باید مطابق جزئیات طراحی در مکان مناسب قرار گیرد. محل استاندارد در ریل مطابق با درزهای پنل می‌باشد. ریل انتهایی باید با کمی فاصله از لبه پنل و مطابق جزئیات طراحی نصب گردد. (شکل ۷-۹)

^۱ bituminous paint



شکل ۷-۹- اتصال ریل لبه‌دار به وسیله بست نبشی شکل آلومینیومی به دیوار پشتیبان

باید از نشانه‌گذاری در مرکز محل سوراخ در ریل برای تراز کردن ریل‌ها استفاده کرد (شکل ۷-۱۰). بست‌ها باید تراز و شاغولی باشند چون در صورت نصب غیر صحیح نبشی و ریل، کل سیستم دچار ضعف خواهد شد.



شکل ۷-۱۰- نشانه‌گذاری در مرکز محل سوراخ در ریل برای تراز کردن ریل‌ها

۷-۳-۲-۳- الزامات نصب پنل و بست

درزپوش‌ها برای محکم کردن پنل‌ها به دور بست‌ها پیچیده می‌شوند. در وسط عایق‌های استاندارد، نوارهایی برای جداکردن آن قرار دارد. (شکل ۷-۱۱)

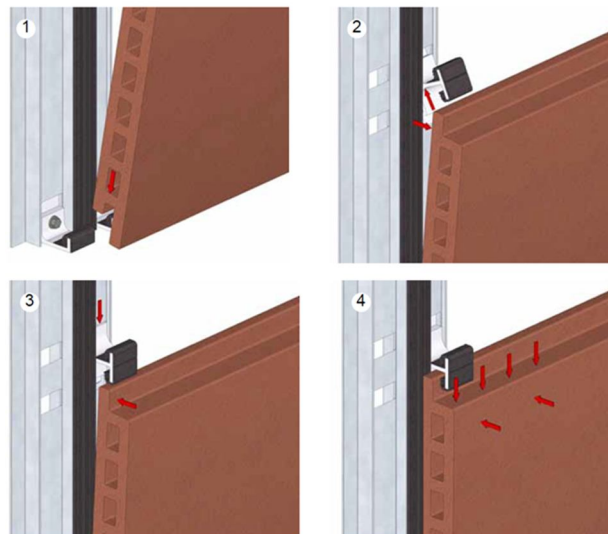


شکل ۷-۱۱- نصب درزپوش بر روی بست‌ها

قبل از نصب سرامیک باید از تراز بودن کلیه بست‌ها اطمینان حاصل شود.



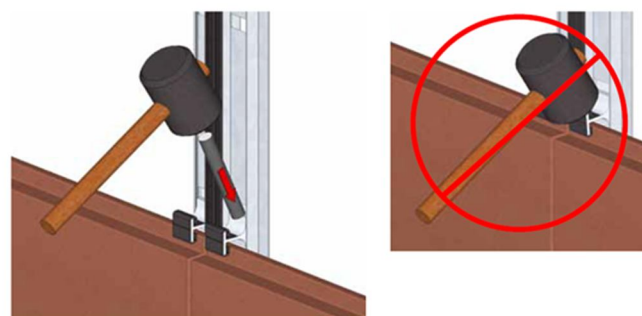
شکل ۷-۱۲- نحوه نصب بست‌ها بر روی ریل



شکل ۷-۱۳- نصب سرامیک بر روی بست‌ها

مراحل نصب پانل سرامیکی terracotta به صورت زیر می‌باشد (شکل ۷-۱۳):

- ۱- لبه پایینی پنل باید در بست انتهایی (با درزپوش) قرار گیرد.
- ۲- پنل کمی به سمت جلو کج شده و بست استاندارد همراه با عایق در سوراخ ریل قرار داده شود. بست باید طوری قرار گیرد که پایه پشتی بلندتر آن بالاتر قرار گیرد و نمی‌توان بست را بر عکس قرار داد.
- ۳- پنل به سمت بالا و در جهت درزپوش عمودی حرکت داده شود.
- ۴- پنل به سمت پایین فشار داده شود تا به طور کامل روی بست‌های تحتانی قرار گیرد. بست به همراه عایق به سمت پایین لبه پنل لغزانده شود به گونه‌ای که هر دو پایه بست در سوراخ‌های ایجاد شده قرار گیرد.



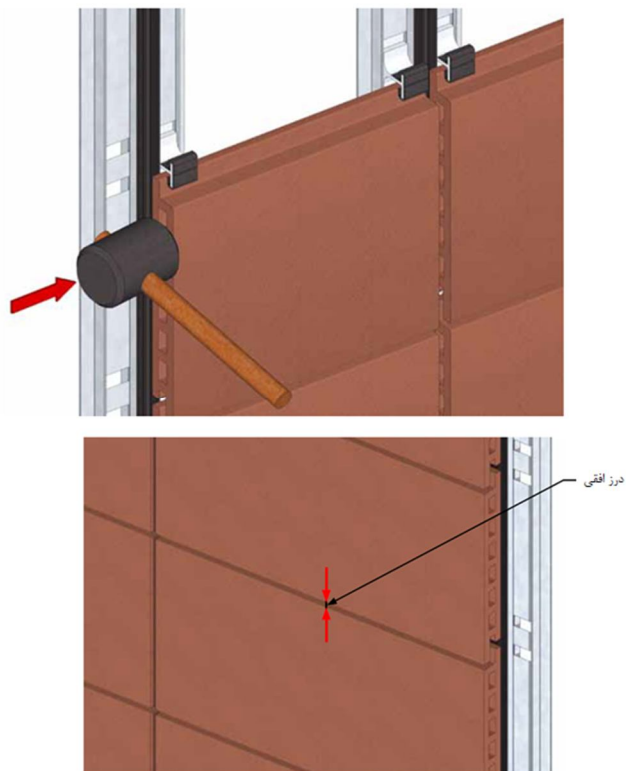
شکل ۷-۱۴- قرار دادن بست فوقانی در محل خود

روی لبه پشتی بست که در ریل قرار دارد ضربه زده شود تا اطمینان حاصل شود که کاملاً در جای خود قرار گرفته است (شکل ۷-۱۴). ضربه به لبه بست که پنل در آن قرار دارد توصیه نمی‌شود و ممکن است موجب خم شدن بست یا آسیب به پنل شود.

تراز بودن پنل‌های هر تراز نصب شده باید بررسی شود و سپس نصب در تراز بعدی ادامه یابد (شکل ۷-۱۵).



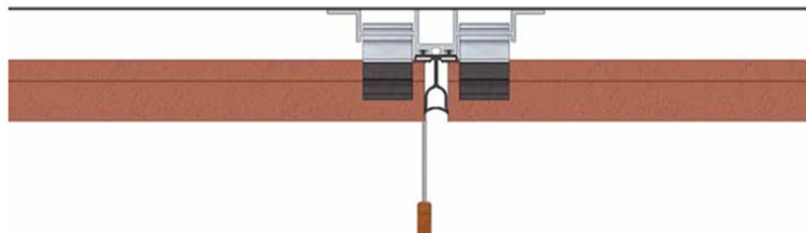
شکل ۷-۱۵- کنترل تراز بودن پنل‌ها



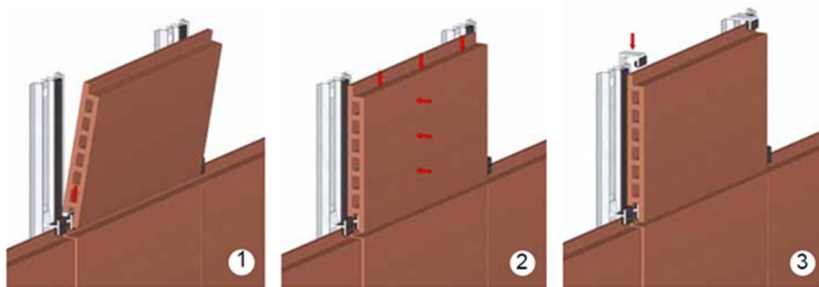
شکل ۷-۱۶- کنترل ایجاد درز عمودی ثابت و صاف

باید اطمینان حاصل شود که کناره‌های پنل، درز عمودی ثابت و صافی را ایجاد کنند. می‌توان از چکش پلاستیکی برای ضربه زدن پنل برای قرار گرفتن در راستایی که دارای فاصله مناسب برای ایجاد درز می‌باشد، استفاده کرد. در هنگام تنظیم کردن باید احتیاط شود که آسیبی به پنل وارد نشود (شکل ۷-۱۶).
 ضروری است که بست‌ها و پنل‌ها کاملاً در جای خود قرار گیرند و درز افقی مشخص شده بین پنل‌ها در طول نصب حفظ شود.

باید از یک درزپوش لاله‌ای بین پنل‌های سرامیکی استفاده کرد (شکل ۷-۱۷)، در طول نصب و تنظیم پنل‌ها باید توجه داشت که درزپوش به درستی تنظیم شود.



شکل ۷-۱۷- درزپوش لاله‌ای بین پنل‌ها



شکل ۷-۱۸- مراحل نصب پانل سرامیکی

هنگامی که مصالح از پیش نصب شده و پانل فوقانی در کنار یکدیگر قرار می‌گیرند، حداقل ۲۲ میلی‌متر فاصله بین مصالح و پنل برای نصب مناسب بست، نیاز می‌باشد.

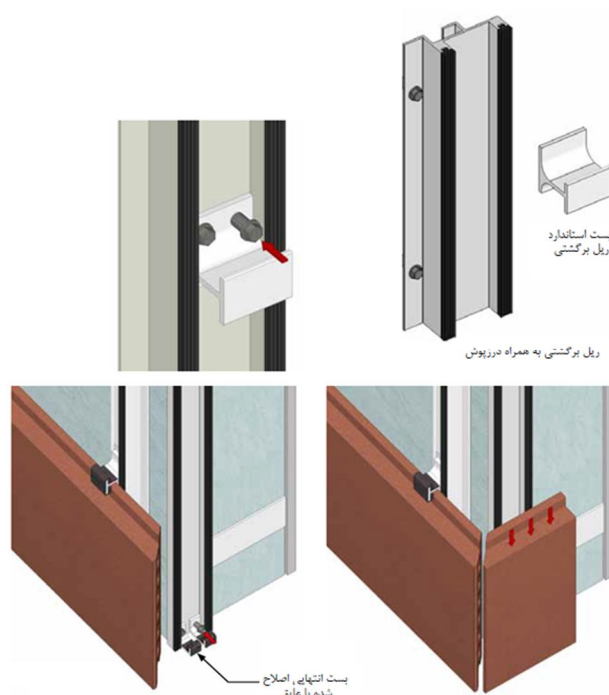
۱- بال پایینی پنل بالایی در بست استاندارد همراه با عایق قرار داده می‌شود.

۲- پنل به سمت راست و بالا و به سمت درزپوش عمودی حرکت داده می‌شود و سپس پنل به سمت پایین فشار داده شده تا از قرار گرفتن کامل پنل در بست‌ها اطمینان حاصل شود.

۳- بست به همراه عایق روی ریل و پنل قرار داده شده و همزمان گیره بست در سوراخ ریل قرار داده می‌شود.

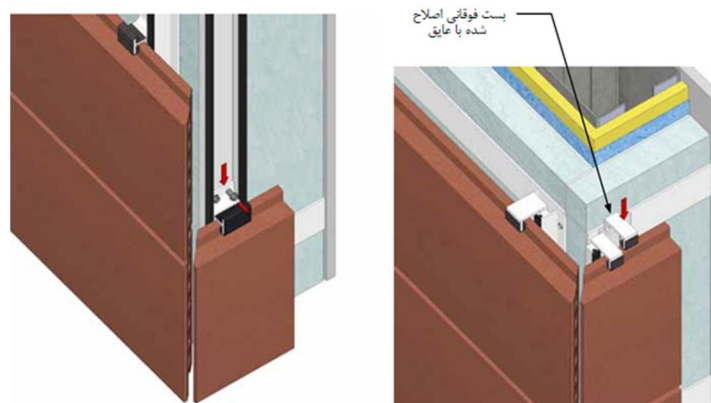
۷-۳-۲-۴-ریل برگشتی (return track)

در ارتفاع کم از یک ریل برگشتی می‌توان استفاده کرد. این ریل همانند ریل استاندارد نصب می‌شود. نوع اتصال دهنده مورد نیاز و فواصل اتصال ریل‌های عمودی به دیوار پشتیبان توسط محاسبات بر اساس بارهای وارده تعیین می‌گردد. ریل‌های برگشتی برای نصب بست‌ها سوراخ نمی‌شوند بلکه بست‌ها مستقیماً به ریل‌های برگشتی پیچ می‌شوند. درزپوش‌ها برای نصب مطمئن پنل‌ها، به بست‌ها متصل می‌شوند.



شکل ۷-۱۹- نحوه اتصال پانل‌ها به ریل برگشتی

بست استاندارد به همراه عایق روی لبه بالایی پانل قرار داده می‌شود. بست‌ها باید تراز بوده و شاقولی باشند و با پیچ‌های خودکار متصل شوند (شکل ۷-۲۰). ضروری است که بست‌ها و پنل‌ها تراز بوده و درز افقی بین پنل‌ها در طول نصب حفظ شود. بست‌های اصلاح شده باید روی ریل‌ها قرار گیرند



شکل ۷-۲۰- نصب بست استاندارد به همراه عایق بر روی لبه بالایی پانل

۷-۳-۳- نصب خشک سرامیک پرسلانی

۷-۳-۳-۱- سیستم نصب نمایان

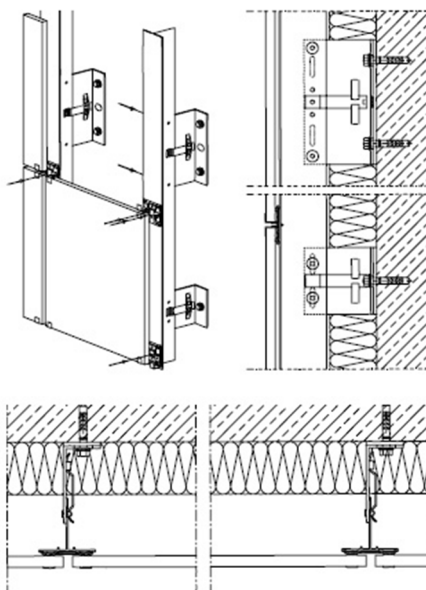
این روش مطمئن‌ترین روش نصب سرامیک‌های پرسلان به روش خشک است. در این روش بست به گونه‌ای نصب می‌شود که سرامیک در داخل آن قرار گرفته و توسط بست مهار شود. بست به زیرسازی و شبکه آلومینیومی مطابق شکل زیر متصل می‌شود. برای جلوگیری از جلب توجه بست‌ها، می‌توان آنها را با رنگ‌های کوره‌ای متناسب با رنگ سرامیک، رنگ نمود.



شکل ۷-۲۱- سیستم نصب نمایان



شکل ۷-۲۲- اجزای سیستم نصب نمایان



شکل ۷-۲۳- اجزای سیستم نصب نمایان

نحوه نصب:

مراحل نصب سیستم نصب نمایان عبارت است از:

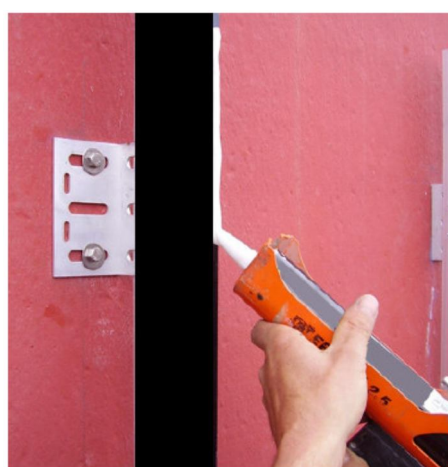
- ۱- پس از طراحی المان‌های نما، بر اساس طرح به دست آمده براکت‌ها به وسیله بست‌ها مکانیکی به دیوار پشتیبان متصل می‌شوند.
- ۲- پس از آن پروفیل‌های عمودی بر روی براکت‌ها متصل شده و به صورت شاغولی نصب می‌شوند.
- ۳- در این مرحله پوشش عایق به وسیله بست‌های مناسب به دیوار پشتیبان متصل می‌شود.

- ۴- پس از برپا کردن پروفیل‌های قائم، بست‌های اصلی به پروفیل متصل می‌شوند.
- ۵- پروفیل پلاستیکی در محل شیار پروفیل قائم جاگذاری می‌شود.
- ۶- در این مرحله فاصله‌دهنده بر روی گیره‌ها متصل شده و به وسیله بست‌های گیره در محل خود قفل می‌شوند.
- ۷- فاصله‌دهنده‌های متصل به بست‌ها وظیفه ایجاد فاصله ۴ تا ۸ میلی‌متری را دارند و پس از قرار گیری در محل خود به وسیله پرچ در جای خود ثابت می‌شوند.
- ۸- نما به وسیله تکرار این فرایند ساخته می‌شود.

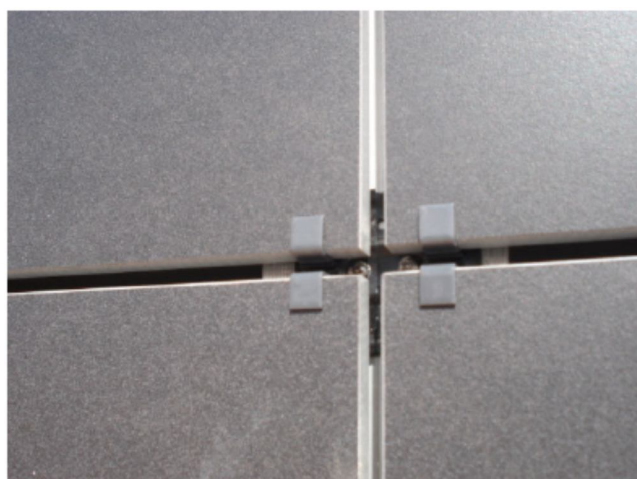


شکل ۷-۲۴- مراحل نصب سیستم نصب نمایان

در روش نصب نمایان برای اتصال سرامیک به پروفیل‌ها می‌توان از بتونه نیز استفاده نمود. در این حالت، اولین مرحله نصب گیره به وسیله پیچ‌های خودکار به پروفیل‌های قائم می‌باشد. پس از آن رشته‌ای از بتونه بر روی پروفیل قائم قرار داده می‌شود. پس از نصب سرامیک‌ها این لایه بتونه باعث اتصال سرامیک به پروفیل قائم می‌شود و باعث افزایش امنیت قطعات متصل شده به نما و جلوگیری از حرکت سرامیک‌ها می‌شود. در مرحله بعد بست‌ها به وجه بالایی سرامیک‌ها متصل شده و به وسیله پیچ به پروفیل‌های قائم محکم می‌شود. سایر سرامیک‌ها نیز به این ترتیب متصل شده و در محل خود ثابت می‌شوند. توصیه می‌شود که ساخت از پایین به بالا صورت گیرد.



شکل ۷-۲۵- اجرای رشته‌ای از بتونه بر روی پروفیل قائم

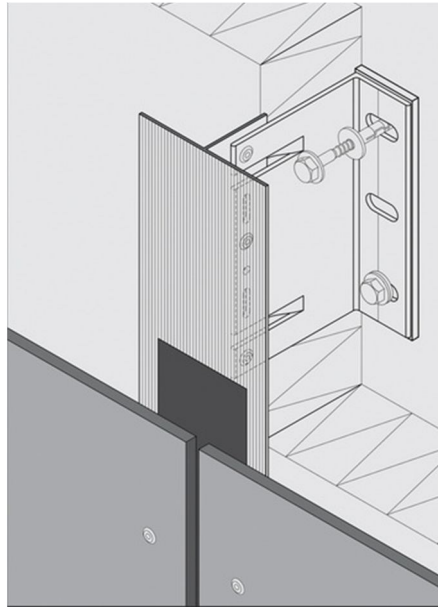


شکل ۷-۲۶- نمایی از سیستم نصب خشک نمایان با استفاده از بتونه و بست مکانیکی

۷-۳-۱- سیستم نصب نمایان با استفاده از پرچ

این سیستم برای سرامیک‌های پرسلان قابل استفاده است. برای جلوگیری از اتلاف بالای مصالح و خرد

شدن آنها توصیه می‌شود که سوراخ‌کاری‌های مورد نیاز در سرامیک با توجه به فواصل قاب آلومینیومی در کارخانه انجام شود و سوراخ‌کاری‌های قاب آلومینیومی در سایت انجام شود.



شکل ۷-۲۷- سیستم نصب نمایان با پرچ

۷-۳-۳-۲- سیستم نصب پنهان

الف- سیستم نصب با مهار و قلاب

در این سیستم مهار و قلاب در پشت سرامیک‌ها تعبیه شده و پس از ریل‌کشی بر روی ساختمان نصب و رگلاژ خواهند شد. رگلاژ هر کدام سرامیک‌ها و تعویض هر کدام در هر نقطه‌ای از سطح نما امکان‌پذیر است.

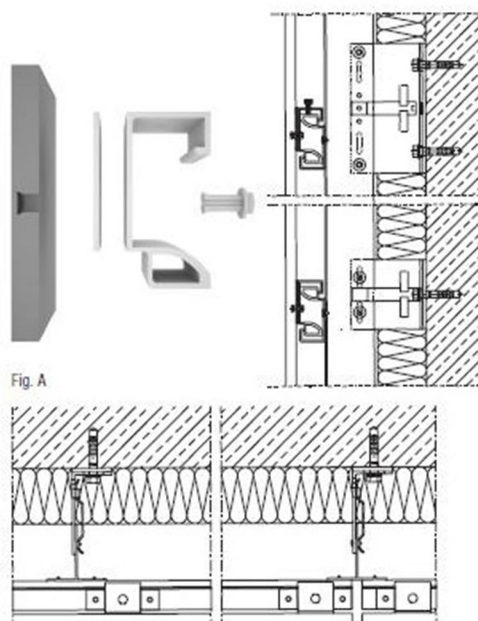


شکل ۷-۲۸- سیستم نصب پنهان با ایجاد مهار در پشت

آماده‌سازی پانل سرامیکی

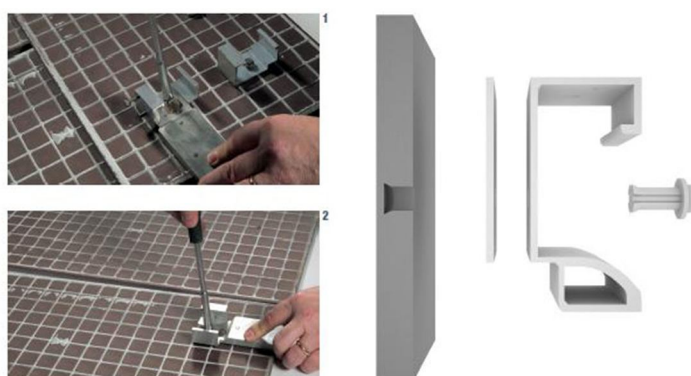
آماده‌سازی پانل سرامیکی شامل مراحل زیر می‌باشد:

۱. وارد کردن plug-in به گیره
۲. قرار دادن و محکم کردن پیچ در محل بست



شکل ۷-۲۹- اجزای سیستم نصب پنهان به روش مهار و قلاب

پس از این مراحل پانل سرامیکی آماده نصب بر روی پروفیل‌ها می‌باشد.



شکل ۷-۳۰- آماده‌سازی پانل سرامیکی

نحوه نصب:

- ۱- پس از طراحی المان‌های نما بر اساس طرح به دست آمده، براکت‌ها به وسیله اتصال مکانیکی و یا شیمیایی به دیوار پشتیبان متصل می‌شوند.
- ۲- در این مرحله پوشش عایق به وسیله بست‌های مناسب به دیوار پشتیبان متصل می‌شود.
- ۳- در این مرحله پروفیل‌های قائم نصب شده و شاغولی می‌شوند.
- ۴- پس از ایجاد سوراخ‌ها به وسیله پرچ در محل خود قفل می‌شوند. پرچ‌ها بر اساس مشخصات پروژه مورد استفاده قرار می‌گیرند.
- ۵- پروفیل‌های افقی در ارتفاع مناسب در محل خود قرار داده می‌شوند.
- ۶- پانل سرامیکی باید به وسیله آویزان کردن بست پشت پانل به پروفیل‌های افقی در محل خود قرار داده شوند.
- ۷- در نهایت، جهت به دست آمدن درز افقی مناسب، پانل به وسیله پیچ تنظیم قرار گرفته بر روی بست در محل مناسب خود قرار داده می‌شود.

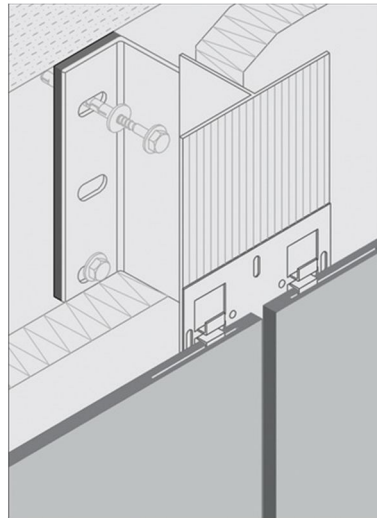




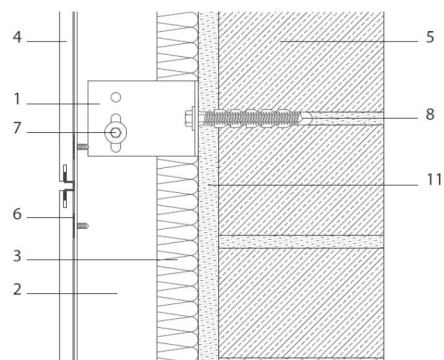
شکل ۷-۳۱- مراحل نصب سیستم نصب پنهان

ب- سیستم نصب با ایجاد شکاف

این سیستم جهت نصب سرامیک‌های terracotta (تهویه‌شونده) و پرسلان با مقاومت بالا می‌باشند، ابتدا در ضخامت این سرامیک‌ها با دستگاه شیار زن، شیاری به عرض ۳ تا ۵ سانتی‌متر ایجاد شده و پس از زیرسازی آلومینیومی، با قرار دادن بست یا انکرهای مخصوص در شیار سنگ عملیات نصب اجرا می‌شود. نمونه‌ای از این بست‌ها در شکل زیر مشاهده می‌شود.

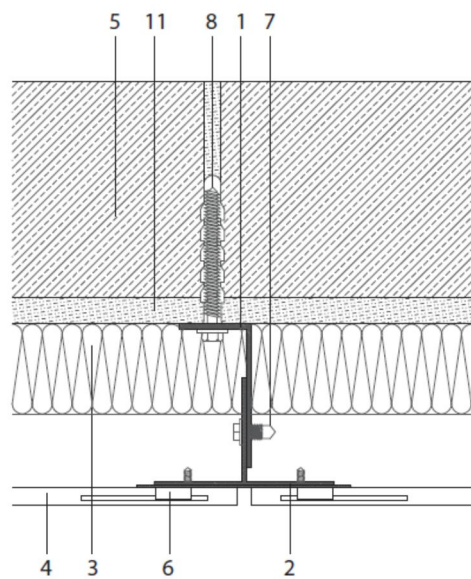


شکل ۷-۳۲- سیستم نصب پنهنان با ایجاد شکاف

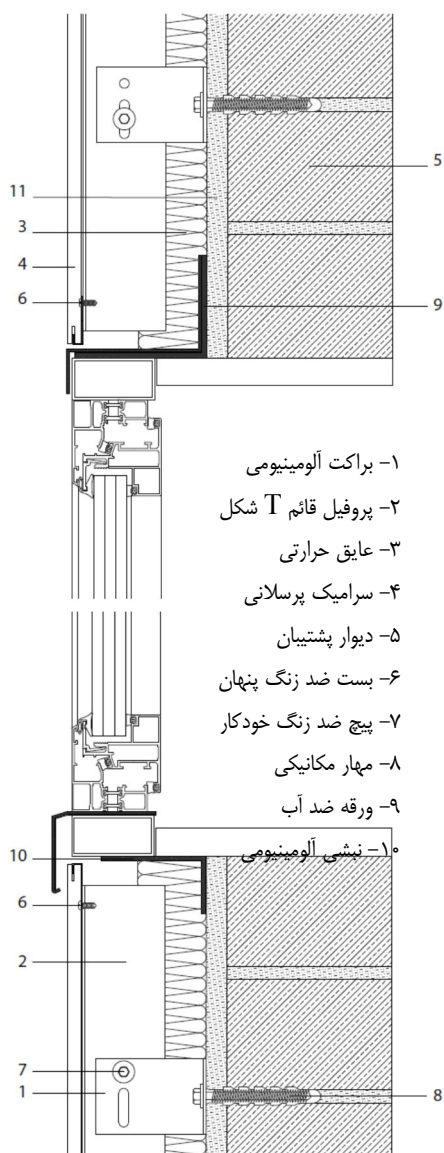


شکل ۷-۳۳- مقطع قائم نصب پنهنان

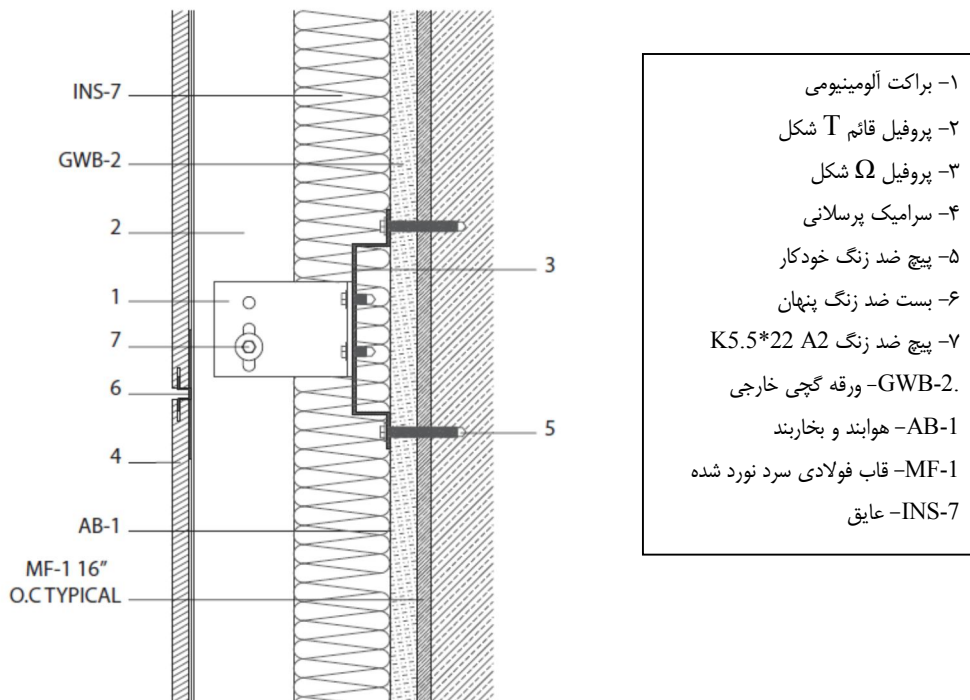
- | |
|----------------------|
| ۱- براکت آلومینیومی |
| ۲- پروفیل قائم T شکل |
| ۳- عایق حرارتی |
| ۴- سرامیک پرسلانی |
| ۵- آجر |
| ۶- بست ضد زنگ پنهنان |
| ۷- پیچ ضد زنگ خودکار |
| ۸- مهر مکانیکی |



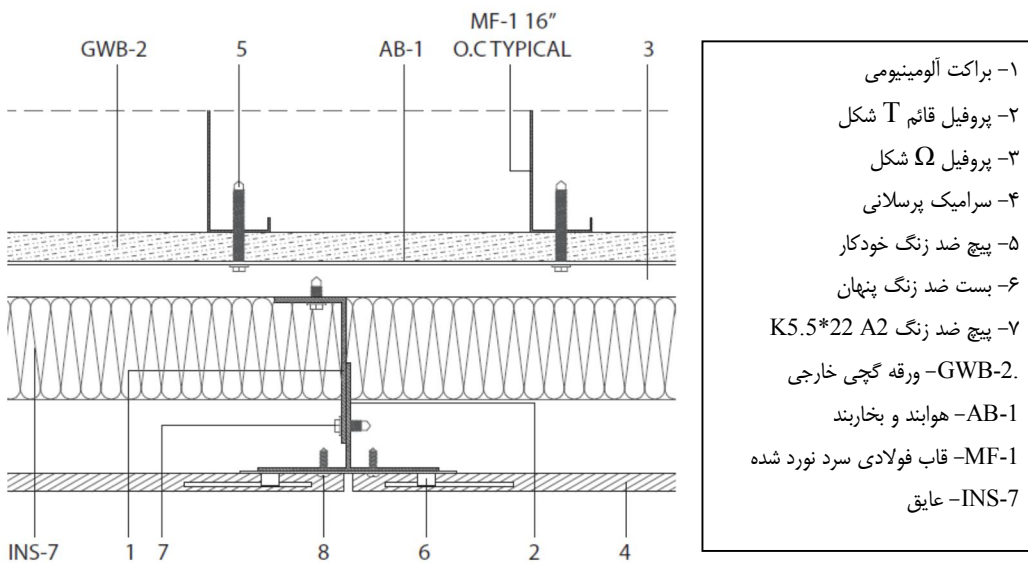
شکل ۷-۳۴- مقطع افقی نصب پنهنان



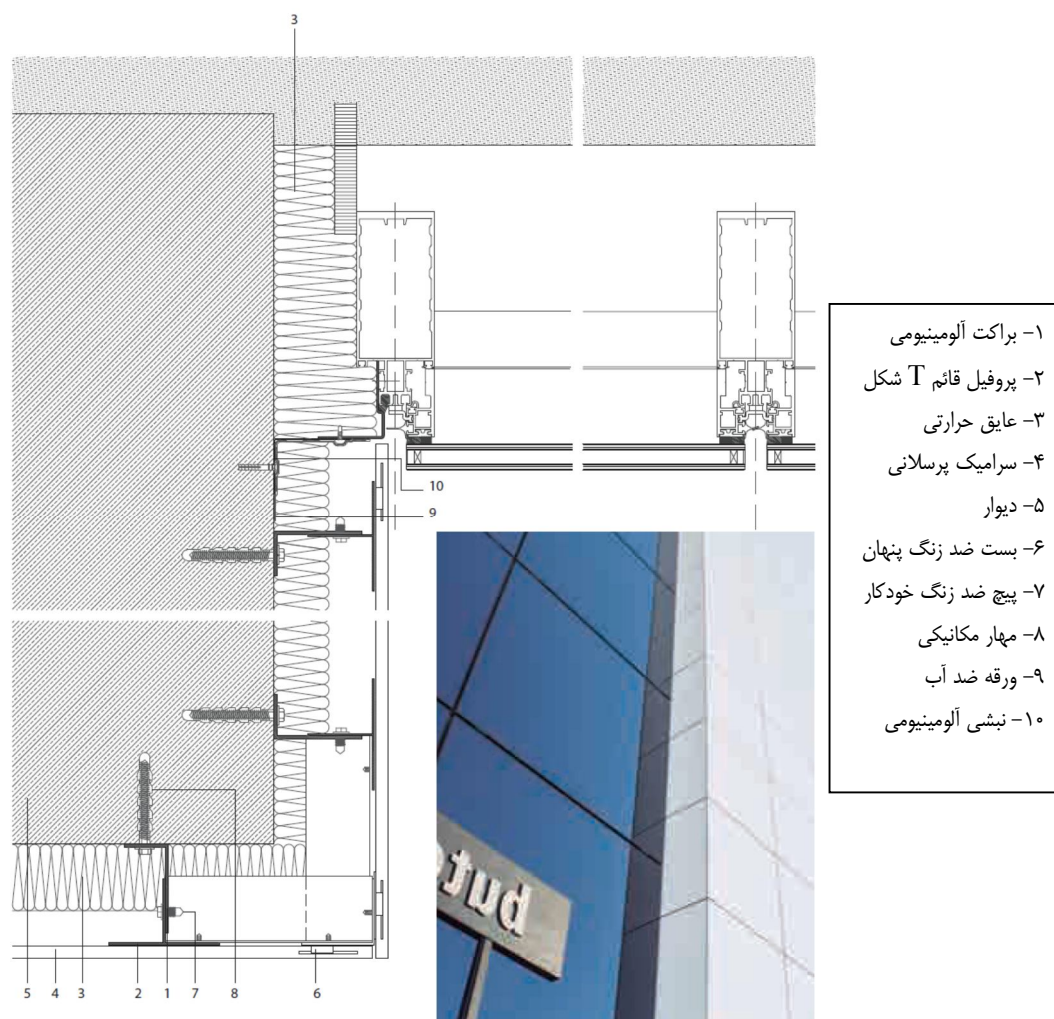
شکل ۷-۳۵- مقطع قائم در محل پنجره نصب پنهان



شکل ۷-۳۶- مقطع قائم در اتصال خشک نمای سرامیک به دیوار پشتیبان LSF در نصب پنهان



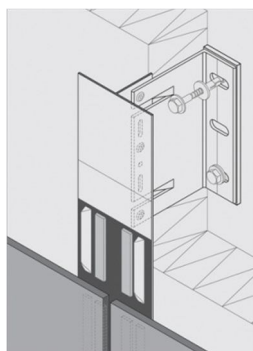
شکل ۷-۳۷- مقطع افقی در اتصال خشک نمای سرامیک به دیوار پشتیبان LSF در نصب پنهان



شکل ۷-۳۸- مقطع گوشه نصب پنهان

ج- سیستم نصب با چسب صنعتی

پس از زیر سازی اولیه و آماده کردن سطوح مناسب جهت اجرای چسب، سطوح چربی زدایی شده و پس از زدن پرایمر مخصوص، سرامیک‌ها با چسب دو جزئی مخصوص به دیوار متصل می‌شوند. روش نصب با چسب صنعتی جهت مصالحی از قبیل سرامیک پرسلانی برای تا ارتفاع ۳ طبقه و حداکثر ۱۰ متر قابل استفاده می‌باشد.



شکل ۷-۳۹- سیستم نصب پنهان با چسب صنعتی

فصل هشتم

الزامات طراحی و اجرای

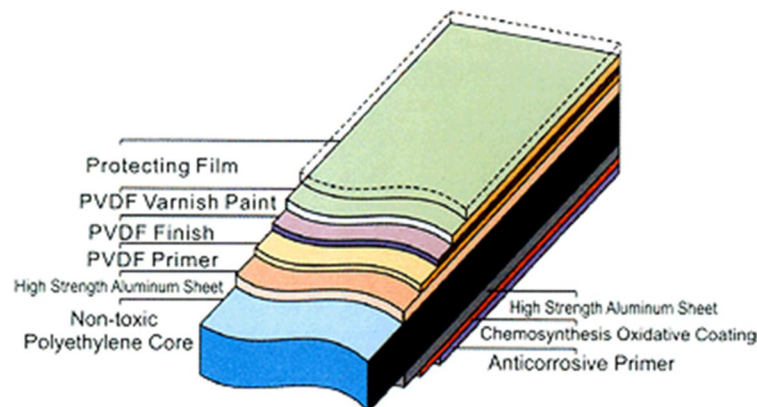
نمای کامپوزیت

۸-۱- مقدمه

پانل کامپوزیت شامل ترکیبی از لایه‌های فلز به هم چسبیده است که منجر به ایجاد سازه و ساختاری صلب می‌گردد. شکل اصلی و اساسی پانل کامپوزیت شامل دو ورق نازک است که به یک مغزه سبک متصل شده و توسط آن از یکدیگر جدا شده‌اند. فاصله دو ورق تعیین‌کننده صلبیت کامپوزیت نهایی است و هرچه فاصله بیشتر باشد، توانایی و کارایی پوششی محصول نهایی بالاتر خواهد بود.

پانل‌های کامپوزیت با توجه به ضخامت و نوع آلیاژ آلومینیوم، لایه‌ها، نوع رنگ به کار رفته در پوسته بیرونی و نوع و ضخامت مواد به کار رفته در لایه میانی و پوشش سطح آلومینیوم انواع مختلفی داشته و هر کدام کیفیت و کاربرد معینی دارند.

پانل کامپوزیتی آلومینیومی متشکل از سه قسمت عمده است: دو لایه آلومینیوم به ضخامت $0/3$ تا $0/5$ میلی‌متر، یک هسته از جنس پلیمر ترموپلاستیک (معمولاً پلی‌اتیلن^۱) یا یک ماده معدنی پرکننده به ضخامت ۳ تا ۵ میلی‌متر که در بین این دو لایه قرار می‌گیرد و لایه خارجی که دارای یک پوشش آستر از رزین اپوکسی^۲ و یک لایه پلی‌وینیلیدن‌فلوراید^۳ (PVDF) یا پلی‌استر^۴ (PE) جهت تثبیت رنگ می‌باشد. روی سطح پانل کامپوزیت آلومینیوم با یک لایه فیلم پلیمری محافظت می‌شود.



شکل ۸-۱- ساختار لایه‌های پانل

¹ Polyethylene

² Epoxy Resin

³ Polyvinylidene Fluoride

⁴ Polyester

۸-۲-انواع پانل کامپوزیت

۸-۲-۱- تقسیم‌بندی از لحاظ نوع لایه میانی

لایه میانی پانل کامپوزیتی آلومینیومی از مواد مختلفی می‌تواند تشکیل شود.

(۱) پلی‌اتیلن

(۲) لایه میانی ضد حریق B1

(۳) لایه میانی ضد حریق A2 که معمولاً از هیدروکسید آلومینیوم و یا دیگر مواد معدنی ساخته می‌شود.

پلی‌اتیلن استفاده شده در لایه میانی این پانل‌ها لازم است غیرقابل اشتعال باشد اما بر حسب حساسیت و وجود مواد اشتعال‌زا در نزدیکی این پانل‌ها، از لایه میانی با خاصیت حریق B1 و A2 نیز می‌توان استفاده کرد.

۸-۲-۲- تقسیم‌بندی از لحاظ نوع پوشش

بر اساس نوع روکش سطح، پانل‌ها به سه دسته تقسیم می‌شوند.

الف) پوشش پلی‌استر (PE)

این پوشش تاحدی مقاوم در مقابل اشعه ماوراء بنفش می‌باشد. بر حسب میزان درخشش آن، پوشش به دو گروه مات و براق طبقه بندی می‌شود. ساختار فشرده مولکول‌ها رنگ سطح را صاف و درخشنده می‌نماید. توصیه می‌شود کاربرد این پوشش بر روی بخش آلومینیومی داخلی پانل یا برای دکوراسیون داخلی باشد.

ب) پوشش پلی‌وینیلیدن‌فلوراید (PVDF)

پوشش PVDF به دو گروه پوشش معمولی PVDF و پوشش نانویی PVDF تقسیم‌بندی می‌گردد.

- پوشش معمولی PVDF، قابلیت ضد اسیدی، ضد قلیایی و با دوام در محیط و شرایط آب و هوایی خشن داشته و برای روکش دیوارهای خارجی کاربرد دارد. رنگ رویه این پانل‌ها بخش عمده نور خورشید را بازتاب داده و در نتیجه انرژی تابشی ورودی به ساختمان را کاهش می‌دهد.

- پوشش نانویی PVDF، به عنوان پوششی روشن محسوب می‌گردد. شامل موادی با ابعاد نانومتر بوده که پانل را از آلودگی محافظت می‌نماید. همچنین خاصیت "خود تمیزی" داشته و در نتیجه به راحتی از آب و باران و گرد و غبار و آلودگی پاک می‌گردد.

ج) پوشش فلئورواتیلن‌وینیل‌اتر^۱ (FEVE)

پوشش رویه پلیمر-فلئور مقاوم مناسبی در برابر شرایط آب و هوایی دارد. در مقایسه با PVDF، رنگ‌های زنده‌تر و تازه‌تری ضمن حفظ درخشندگی بالا ارائه می‌نماید.

^۱ FluoroEthylene Vinyl Ether

(د) پانل مقاوم در برابر آتش^۱

هسته مرکزی این پانل‌ها از ترکیبات پلی‌فینی غیرهالوژنی و پرکننده‌های معدنی کندکننده سرعت سرایت شعله به سایر نقاط و مواد ضد حریق در اندازه‌های نانومتری در مرکز کامپوزیت می‌باشد. در واقع هسته ترموپلاستیکی شامل عنصر ضدآتش و تأخیراندازی شعله هستند که سبب می‌گردد این ترکیب آتش نگرفته و هنگام آتش‌سوزی از خود گاز مضر متصاعد نکند. این مواد دارای خاصیت پایداری در برابر شرایط آب و هوایی هستند.

۸-۲-۳- تقسیم بندی از لحاظ نوع مغزه عایق

انواع متنوعی از مواد و فوم‌های ورقه‌ای دارای ضخامت‌های مختلف را می‌توان به عنوان مغزه پانل‌های کامپوزیتی مورد استفاده قرار داد :

- پشم معدنی
- مغزه‌های کاغذی لانه زنبوری
- ورق‌های صلب پلی‌استایرنی لبه‌دار
- ورق‌های صلب پلی‌استایرنی IB
- فوم‌های پلی‌یورتانی (پلی‌ایزو سیانورات یک شکل اصلاح شده از پلی‌یورتان است که مقاومت بالاتر و آتش‌گرفتنی کمتری دارد)

ورق‌های پلی‌استایرنی که توسط حرارت دادن گرانول‌های پلی‌استایرنی و ذوب کردن آن‌ها باهم و به همراه مخلوطی از بخار و پرس تولید می‌شوند که باعث اعمال هزینه کمتری در مواد اولیه در قیاس با فوم‌های پلی‌یورتانی می‌گردد. با این حال، پلی‌یورتان عایق بهتری در مقایسه با پلی‌استایرن است (پلی‌یورتان با ضخامت ۲۵ میلی‌متر خواص عایقی یکسانی با پلی‌استایرن‌های با ضخامت ۴۰ میلی‌متر دارد) و ساخت آن‌ها نیز ساده‌تر است.

استفاده از هرگونه مغزه با نوع و ضخامت خاص وابسته به سختی مورد نیاز کل پانل و خواص و کارایی حرارتی و صوتی مورد نیاز می‌باشد. درحالت کلی در مواد فومی، هرچه چگالی بالاتر باشد، پانل مستحکم‌تر و سخت‌تر است و هرچه چگالی و تراکم کمتر باشد، خواص عایقی آن بهتر است.

فوم‌های پلی‌یورتانی و پلی‌ایزو سیانورات را می‌توان در حین تولید به روش‌های فوم‌دهی پیوسته، ریزش عمودی و ریزش افقی اجرا نمود.

^۱ Fire Resistance

۸-۲-۳-۱- چسب‌ها

به منظور جلوگیری از لایه لایه شدن محافظ‌ها و حمل‌کننده‌ها و یاتاقان‌ها، بر اساس فشار و تنش‌های متحمل شده احتمالی که ممکن است میان لایه‌ها ایجاد گردد و میزان نیاز به مقاومت حرارتی لازم است از اتصال دهنده و چسب مناسب استفاده شود. برخی از این چسب‌ها تنش برشی تا ۲۸ مگاپاسکال را تحمل می‌کنند. هزینه‌های نسبی استفاده از چسب‌های مختلف در قیاس با هزینه پانل‌ها قابل توجه نیست.

سه نوع چسب به طور عمده در تولید پنل‌های ساندویچی لایه لایه استفاده می‌شود:

- چسب‌های اتصالات نئوپرنی
- پلی‌یورتان‌های یک و دوجزئی
- اپوکسی‌های یک و دوجزئی

۸-۳-۳- رواداری‌ها و مشخصات

ضخامت ۴ میلی‌متر پانل‌های کامپوزیتی از متداول‌ترین ضخامت‌ها در ایران می‌باشد. در پانل‌های با کاربرد خارجی با حداقل ضخامت ۴ میلی‌متر، ضخامت ورق آلومینیوم روی پانل‌های با کاربرد خارجی باید حداقل ۰/۴ میلی‌متر و ضخامت آلومینیوم زیرین باید حداقل ۰/۳ میلی‌متر باشد.

۸-۳-۱- رواداری‌های ابعادی

اندازه‌گیری‌های ابعادی باید بر اساس استاندارد ASTM D638-02 انجام گیرد و مقادیر حداکثر مجاز رواداری‌های ابعادی به شرح جدول ۸-۱ می‌باشد:

جدول ۸-۱- حداکثر مجاز رواداری‌های ابعادی

طول (mm)	±۳
عرض (mm)	±۲
اختلاف قطری (mm)	≤۵
انحراف گوشه‌ها و لبه‌ها (mm/m)	≤۱
خمیدگی (mm/m)	≤۵

۸-۳-۲- کیفیت ظاهری سطح

سطوح خارجی پانل باید کاملاً تمیز و عاری از هر گونه آلودگی باشند. روکش سطح نباید زدگی، نقص و خط و خش داشته باشد. هیچ‌گونه برآمدگی و برجستگی و زدگی در سطوح پانل وجود نداشته باشد. سطح قابل پذیرش باید فاقد نقص ظاهری مطابق جدول ۸-۲ باشد.

جدول ۸-۲- مشخصات ظاهری قابل پذیرش

شرایط قابل قبول	نقص
-	موج داشتن
حداکثر ۱ عدد بر متر مربع	ورآمدگی
حداکثر ۲ عدد بر متر مربع	زدگی
$\leq 100 \text{mm}^2/\text{m}^2$	خط کشیده داشتن
$\leq 300 \text{mm}^2/\text{m}^2$ و کمتر از ۴ محل	خراشیدگی
$\Delta E \leq 2$	رنگ سنجی

۸-۳-۳- خواص فیزیکی و مکانیکی

حداقل مشخصات فیزیکی و مکانیکی قابل قبول پانل کامپوزیت در جدول ۸-۳ آورده شده است.

جدول ۸-۳ حداقل مشخصات فیزیکی و مکانیکی قابل قبول پانل کامپوزیت

ویژگی	حد قابل قبول پانل با کاربرد خارجی	
ضخامت روکش μ	≥ 25	
براقیت	≥ 70	
سختی	$\geq \text{HB}$	
انحنای پذیری	≤ 2	
مقاومت ضربه	≥ 5	
مقاومت آب جوش	بدون تغییر	
مقاومت شیمیایی	خاصیت چرک پذیری	≤ 15
	مقاومت اسیدی	بدون تغییر
	مقاومت قلیایی	بدون تغییر
	مقاومت در مقابل روغن	بدون تغییر
	خاصیت محلل	بدون تغییر
مقاومت خوردگی	مقاومت شستشو	≥ 1000
	کروماتیسیم	≤ 3
	افت روشنایی	درجه ۲
مقاومت در برابر پاشش نمک	۵۰۰ ساعت	
مقاومت خمشی MPa	≥ 100	
استحکام برشی KN	≥ 9	
مقاومت وراآمدگی N/mm	≥ 7	
خاصیت اختلاف دمای عایق	بدون تغییر	
ضریب انبساط گرمایی C^{-1}	$\leq 4 \times 10^{-5}$	
دمای تغییر شکل C	≥ 105	

آزمایشات مقاومت چسبندگی، ضربه‌پذیری، مقاومت سایشی و مقاومت شیمیایی باید مطابق استاندارد AAMA2605 انجام شود. همچنین ضریب انبساط گرمایی باید مطابق استاندارد ASTM D976 اندازه‌گیری شود.

۸-۴- انواع سیستم‌های نصب پانل‌های کامپوزیت آلومینیوم

سیستم‌های مختلف نصب پانل کامپوزیت آلومینیوم به شرح زیر است:

۱- روش ثابت^۱

۲- روش آویزان^۲

۳- روش L, H

۴- روش ثابت-ریلی^۳

۵- روش هوک

۸-۴-۱- سیستم ثابت (Fixing)

در این روش، کامپوزیت پس از برش و ایجاد شیار در آن به صورت ثابت یا پرچ بر روی زیرسازی آلومینیومی یا فولادی متصل شده است. در فاصله پانل‌های نصب شده جهت آب‌بندی نما از تسمه‌ای از جنس پانل و چسب‌های پلی‌اورتان استفاده می‌گردد. این روش نصب، ساده‌ترین روش نصب می‌باشد که مراحل نصب آن از سرعت بالایی برخوردار است.

۸-۴-۱-۱- سیستم ثابت با زیرسازی فولادی

در این سیستم جهت اجرای قاب اصلی زیرسازی از پروفیل‌های فولادی با مقطع متناسب با ابعاد و نیروهای باد وارده طرح استفاده می‌شود. همچنین جهت ساخت شبکه افقی و عمودی متصل به قاب اصلی که محل نصب پانل‌های کامپوزیت را مشخص می‌کنند از پروفیل‌های فولادی مشابه استفاده می‌گردد. در این نوع سیستم ثابت کلیه اتصالات فولادی به وسیله جوش انجام می‌پذیرد و تنها جهت نصب پانل‌های کامپوزیت بر روی پروفیل‌ها از نبشی‌های آلومینیومی استفاده می‌گردد. آب‌بندی در این سیستم توسط چسب سیلیکون و یا نوارهای لاستیکی صورت می‌پذیرد. در پروژه‌های بزرگ این سیستم توصیه نمی‌شود، چرا که امکان رگلاژ سیستم وجود ندارد. مزایای این روش صرفه جویی در هزینه، امکان آب‌بندی کامل، امکان تعویض هر پانل به صورت مجزا، استحکام مناسب در مقابل باد و تنش‌های احتمالی می‌باشد و معایب آن امکان خوردگی فولاد در مناطق اسیدی و با رطوبت بالا است.

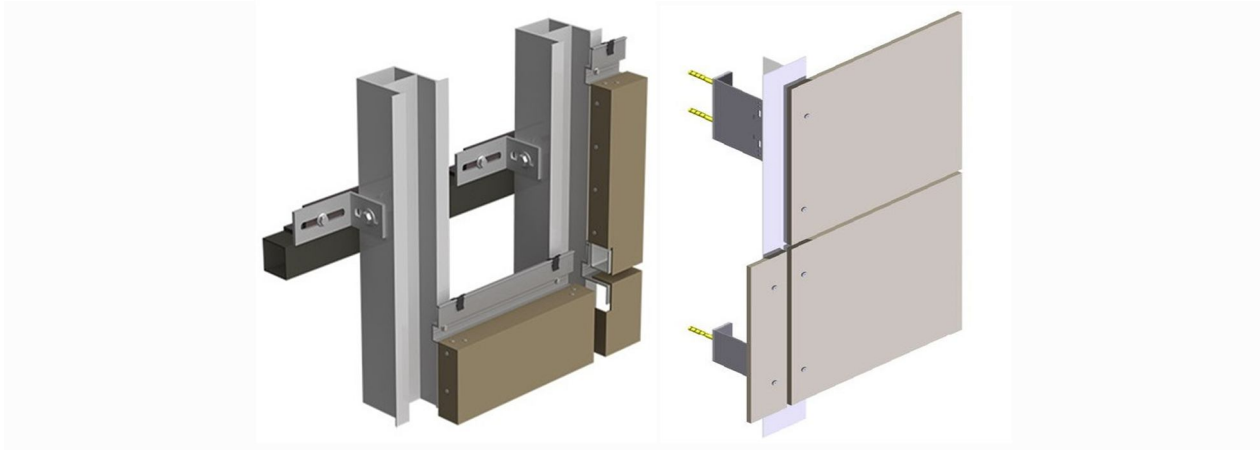
¹ Fixing

² Hanging

³ Fix-Railing

۸-۴-۱-۲- سیستم ثابت با زیر سازی آلومینیوم

در این سیستم جهت جلوگیری از خوردگی بین فولاد ساختمان و آلومینیوم از لاستیک دی الکتریکال استفاده می گردد. این سیستم دارای قابلیت رگلاژ بیشتری نسبت به سیستم ثابت فولادی است و همچنین به علت استفاده از آلومینیوم، سازه نگهدارنده آن سبک تر می باشد. آب بندی در این سیستم مانند سیستم ثابت فولادی توسط چسب سیلیکون و یا نوارهای لاستیکی صورت می پذیرد.



شکل ۸-۲- نمونه ای از اجرای ثابت

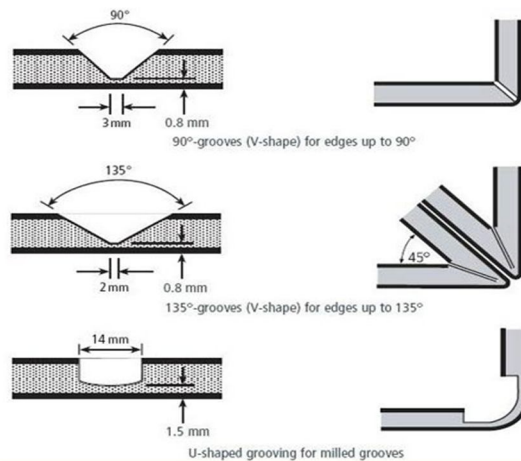
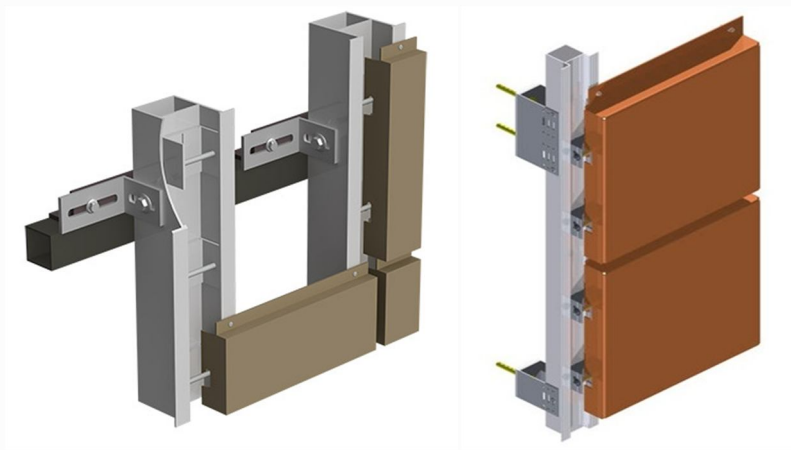
۸-۴-۲- سیستم آویزان (Hanging)

در این روش، پانل ها با استفاده از شیارهای تعبیه شده، بر روی پروفیل های مخصوص آلومینیومی نصب می گردند. در این حالت به دلیل عدم استفاده از پیچ یا پرچ، سرعت کار بالا بوده، امکان جداسازی و تعویض هر یک از قطعات به طور جداگانه وجود داشته و همچنین به دلیل کاربرد پروفیل های ناودانی شکل آلومینیومی، نیازی به آب بندی نما وجود ندارد. در این سیستم، پس از اجرای قاب فولادی جهت شکل گرفتن ساختار زیرسازی، نبشی های فولادی با سوراخ لوبیایی روی قاب مطابق با آکس بندی ارائه شده در نقشه های اجرایی، نصب می گردند. در مرحله بعد، ناودانی های ریلی آلومینیومی با مقطع مشخص در آکس نبشی های فولادی به وسیله براکت های آلومینیومی با دو سوراخ لوبیایی به زیرسازی متصل می شوند. در این سیستم همانند سیستم ثابت آلومینیومی جهت جلوگیری از خوردگی بین فولاد و آلومینیوم از لاستیک دی الکتریکال بین قطعه آلومینیومی و نبشی فولادی استفاده می گردد. پانل های کامپوزیت به وسیله اتصالات آلومینیومی به شکل ناودانی که در داخل قطعات آلومینیومی می باشند، بر روی آنها نصب می گردند. در این روش پانل های کامپوزیت بعد از برش و مونتاژ شیارهای چکمه ای خورده و بر روی ریل های آلومینیومی قابل رگلاژ نصب شده و امکان برداشت هر پانل به صورت جداگانه می باشد.

مراحل اجرای زیرسازی در روش آویزان:

- (۱) انجام رول بولت و اتصال قوطی‌های فولادی عمودی و افقی
- (۲) جوش قوطی‌های فولادی
- (۳) نصب براکت فولادی
- (۴) نصب نبشی آلومینیومی
- (۵) نصب ناودانی ریلی
- (۶) نصب بولت
- (۷) شیار و برش پانل
- (۸) خم و مونتاژ پانل

در این روش لبه‌های برگشتی پانل‌های کامپوزیت آلومینیوم پانچ می‌شوند که جهت سهولت نصب باید پانچ پانل‌های کامپوزیت آلومینیوم با دقت بالا صورت گیرد.



شکل ۸-۳- نمونه‌ای از روش اجرای آویزان

در صورت صدمه احتمالی به پانل‌های کامپوزیت آلومینیوم تعویض پانل‌ها به سهولت امکان‌پذیر است. با توجه به اینکه تمام اجزای زیرسازی و روسازی از جنس آلومینیوم می‌باشند، انقباض و انبساط اجزاء در اثر تغییر دما مشابه هم بوده که این امر از تغییر شکل دادن و خرد شدن جلوگیری می‌کند. در صورت نفوذ آب به زیرسازی نمای آلومینیوم کامپوزیت، به دلیل استفاده از آلومینیوم و بولت‌های استیل در زیرسازی، زنگ‌زدگی اتفاق نمی‌افتد. امکان تشکیل پیل الکتریکی وجود ندارد در نتیجه ذرات گرد و غبار بر سطح آلومینیوم کامپوزیت کمتر جذب می‌گردد. این روش مناسب جهت نصب پانل‌های آلومینیوم کامپوزیت عمودی بوده و در آن نیاز به استفاده از چسب‌های سیلیکون و یا لاستیک آب‌بندی نمی‌باشد، که با توجه به کوتاه بودن عمر چسب‌های سیلیکون و لاستیک‌های آب‌بندی استفاده نکردن از موارد فوق از نقاط قوت این سیستم به شمار می‌آید. به دلیل امکان وجود جریان هوا در پشت پانل‌های کامپوزیت آلومینیوم، تعریق در پشت پانل‌ها اتفاق نمی‌افتد و قطعات متناسب با وزن خود روی بولت‌ها قرار می‌گیرند.

این روش هزینه بالاتری نسبت به سایر روش‌ها داشته، امکان آب‌بندی کامل در آن وجود ندارد، باید از محصولات مقاوم‌تر و با آلیاژ مناسب استفاده شود و امکان تعویض یک پانل به تنهایی وجود ندارد (جهت تعویض یک پانل، لازم است سایر پانل‌ها از ریل مشخص، خارج گردند)، در پانل‌ها در باد شدید لرزش ایجاد می‌شود و امکان جدا شدن آنها در بادهای خیلی شدید وجود دارد.

۸-۴-۳- سیستم هوک (L, H)

این روش مشابه روش آویزان است با این تفاوت که پانل‌ها بلافاصله بعد از برش در پروفیل‌های مخصوص H شکل و L شکل قرار می‌گیرند. از مزایای این روش به سرعت اجرای بالا و تمیزی اجرا و هزینه کمتر می‌توان اشاره کرد. معایب این روش، عدم آب‌بندی ۱۰۰٪ و همچنین عدم امکان تعویض پانل، در صورت نیاز می‌باشد و در صورتی که پانل‌ها به ابعاد بزرگ اجرا شود، تغییر شکل و سر و صدای پانل در هنگام باد و بارندگی مشکل‌ساز خواهد بود.

در این روش، زیرسازی با استفاده از پروفیل‌های فولادی بر روی نما نصب شده، سپس با استفاده از پروفیل‌های آلومینیومی با سطح مقطع H، پانل‌های کامپوزیت آلومینیومی بدون نیاز به لبه‌های برگشتی، متصل می‌شوند. در سیستم هوک پس از اجرای کمربندی‌ها و براکت‌های فلزی، ناودانی‌های ریلی به براکت‌های فلزی توسط پیچ‌های کاسه نمدی متصل می‌گردند. در این سیستم با توجه به لویایی بودن براکت‌های اتصال دهنده ناودانی‌های ریلی به زیرسازی آهنی امکان حرکت ناودانی‌های ریلی در صفحه عمود بر ناودانی‌ها وجود دارد.

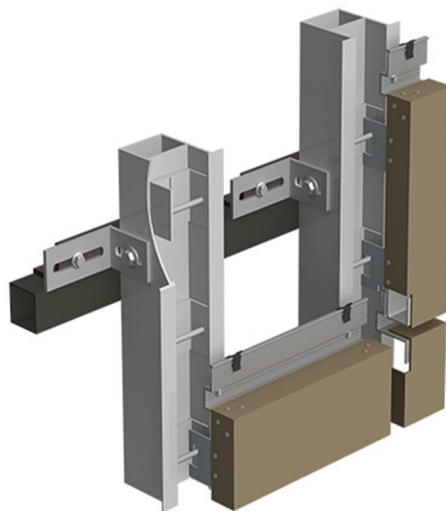


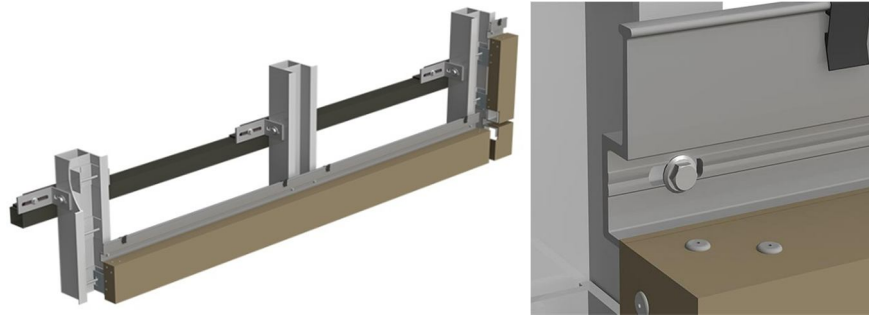
شکل ۸-۴- نمونه ای از روش اجرای هوک

۸-۴-۴- سیستم ثابت-ریلی

در این روش جهت جلوگیری از خوردگی بین فولاد و آلومینیوم از زیرسازی آلومینیومی استفاده می‌گردد. این سیستم دارای قابلیت رگلاژ کامل نسبت به روش ثابت فولادی است و به علت استفاده از آلومینیوم، دارای سازه سبک‌تری نسبت به روش ثابت فولادی می‌باشد. آب‌بندی در این سیستم با استفاده تسمه‌ای از جنس پانل در درزهای عمودی و دو لبه برگشته در درزهای افقی صورت می‌پذیرد.

هنگامی که در طراحی ساختمان، کاربرد پانل‌های عریض مدنظر باشد، استفاده از این سیستم مناسب است. این روش جهت ساختمان‌هایی که در آنها از پانل‌های با ابعاد بزرگ استفاده می‌شود و ساختمان‌هایی که در طراحی آنها پانل‌های افقی دیده شده یا ساختمان‌های بلند یا فضاهایی که نیروی فشار باد در آنها زیاد است مناسب است.





شکل ۸-۵- نمونه‌ای از روش اجرای ثابت-ریلی

۸-۴-۵- سایر روش‌ها

طراحی و اجرای نمای آلومینیوم کامپوزیت، هرگز محدود به استفاده از روش‌های ذکر شده نخواهد بود، بلکه امکان طراحی و اجرا به روش‌های دیگری بسته به نحوه طراحی، حجم پروژه، نحوه کاربری، امکانات منطقه‌ای و خواسته‌های کاربر میسر است. از جمله این روش‌ها می‌توان به موارد ذیل اشاره کرد :

- استفاده از مقاطع پروفیل‌های خاص مانند انواع H و انواع T
- استفاده از مقطع نبشی به جای قوطی در زیرسازی
- نصب مستقیم بر روی سازه موجود (در مقاوم‌سازی ساختمان)
- طراحی و تولید مقاطع خاص پروفیل با آلیاژ خاص و پوشش رنگ خاص

۸-۵- دیوار پرده‌ای شیشه-آلومینیوم

به دلیل استفاده گسترده دیوارهای پرده‌ای شیشه-آلومینیوم نحوه طرح و اجرای این نوع نما دائم در حال تحول است. بنابراین یک طبقه‌بندی کامل که شامل تمام انواع دیوارهای پرده‌ای شیشه-آلومینیوم متداول باشد مقدور نیست. سیستم‌های دیوار پرده‌ای شیشه-آلومینیوم به ۵ نوع به شرح زیر بر اساس ساختار آنها تقسیم‌بندی می‌شوند.

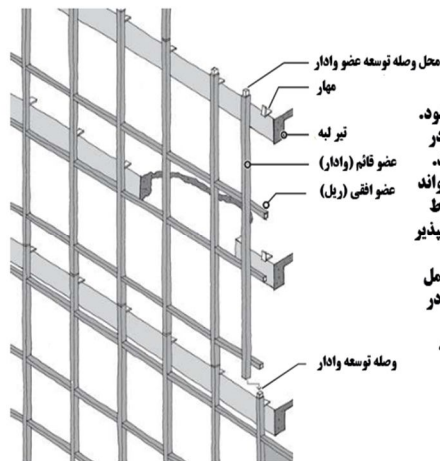
- سیستم‌های نصب درجا
- سیستم‌های پیش ساخته
- سیستم‌های قطعه و وادار (unit and mullion systems)
- سیستم‌های پانلی
- سیستم‌های پوشش ستون و تیر درگاه

این سیستم‌ها در شکل ۸-۶ نمایش داده شده است. سیستم درجا قدیمی‌ترین و پر کاربردترین این سیستم‌ها است. سایر سیستم‌ها با سیستم درجا تفاوت دارند چون شامل واحدهای پیش‌ساخته دیوار مشابه پانل‌های شفاف دیوار پرده‌ای می‌باشند.

۸-۵-۱- سیستم دیوار پرده‌ای استاندارد و متداول

اکثر تولیدکنندگان بزرگ دیوار پرده‌ای تجهیزات خاص خود را برای ساخت مقاطع آلومینیوم دارند. دیوارهایی که با مقاطع آلومینیومی مرسوم و از پیش تست شده تولیدکننده دارای استاندارد یا گواهی نامه فنی ساخته می‌شود به عنوان دیوارهای استاندارد در نظر گرفته می‌شود.

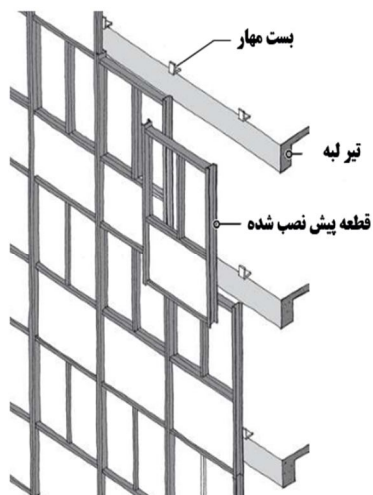
دیوارهای ساخته شده از قطعات استاندارد به وضوح اقتصادی تر هستند. این به معنی اینکه قطعات استاندارد تنها منجر به یک نوع طرح دیوار شوند نیست. قطعات به طور کلی کاملاً انعطاف پذیر بوده و تولیدکنندگان قادرند با برخی قطعات شخصی سازی شده در یک سیستم استاندارد، نماهای بی شماری را با استفاده از همین سیستم‌های استاندارد ایجاد نمایند.



الف- سیستم درجا

در این سیستم، دیوار پرده ای به صورت قطعه به قطعه در محل نصب می‌شود. به طور معمول، ابتدا وادارها نصب شده و سپس ریل‌ها نصب می‌شوند. در ادامه پانل‌های شیشه در چارچوب ایجاد شده از ریل و وادار نصب می‌شوند. مهاری دیوار حاصل به سازه از طریق وادارها صورت می‌گیرد. وادارها می‌توانند بین دو سقف متکی باشد و یا حتی به صورت یک سقف در میان امکان انبساط حرارتی وادارها از طریق درزهای انبساط پیش بینی شده در وادارها امکانپذیر می‌شود.

قطعات سیستم در کارخانه ساخته شده و به صورت منفصل به محل پروژه حمل می‌شوند و از این رو هزینه حمل به نسبت کمتری داشته و امکان تنظیمات در محل بیشتری نسبت به سایر سیستم‌ها دارا می‌باشند. معایب آن شامل مدت زمان بیشتر در سایت و نیروی کار مورد نیاز بیشتر به نسبت سایر سیستم‌ها است.

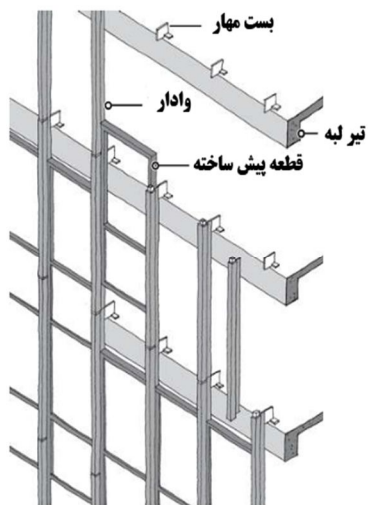


ب- سیستم یکپارچه

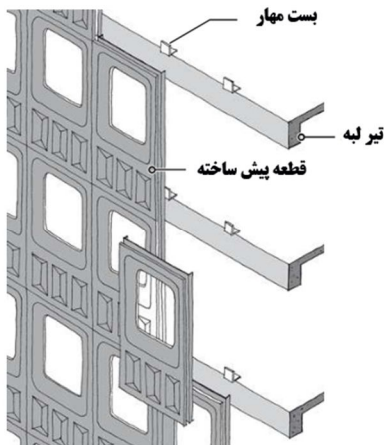
سیستم یکپارچه شامل دیوارهای دارای قاب بندی است که در کارخانه ساخته شده، سرهم شده و معمولاً شیشه‌ها نیز نصب می‌شود. واحدها به طریقی طرح می‌شوند که اعضای افقی و قائم در قطعات مجاور در هم قفل و بست شده تا وادار و ریل مرسوم را پدید آورند.

واحدها می‌توانند به ارتفاع یک یا دو طبقه باشد. این واحدها به همان طریقی که در روش اجرای درجا وادارها به سازه متصل می‌شوند، به سازه اتصال می‌یابند.

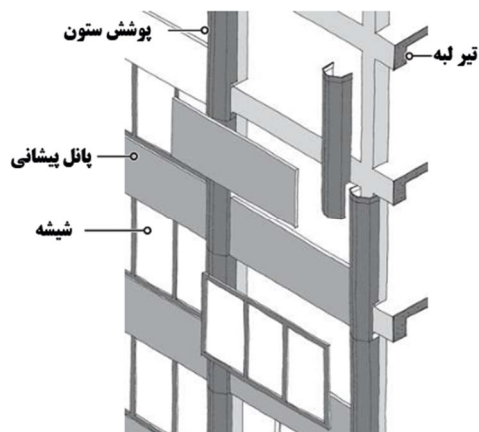
مزیت این سیستم درجه بالای کنترل کیفیت منتج از ساخت کارخانه‌ای است. نقاط ضعف آن هزینه بالاتر حمل و نقل بدلیل حجم بالای قطعات و نیاز به دقت بیشتر حین حمل و امکان تنظیمات کمتر در زمان نصب است.



ب- سیستم قطعه و وادار
سیستم قطعه و وادار ترکیبی از نقاط قوت دو سیستم در جا و پیش ساخته را داراست. اجرای این سیستم با اجرای وادارها شروع می شود. پس از آن قطعات پیش ساخته کارخانه‌ای بین وادارها قرار داده می شود. بدلیل آنکه این سیستم از تعامل دو سیستم در جا و پیش ساخته ایجاد شده مزایا و معایب هر دو را به نوعی به همراه دارد. به طور نمونه هزینه های حمل و نقل آن از سیستم پیش ساخته کمتر و از هزینه حمل و نقل سیستم در جا بیشتر است. از درجه بالاتری از قابلیت تنظیم در محل برخوردار است ولی آزادی عمل در نصب آن کمتر از سیستم در جا می باشد.



ت- سیستم پانلی
سیستم پانلی متشکل از پانل های از جنس ورق فلزی و به صورت پیش ساخته کارخانه ای است. در میان پانل شیشه قرار می گیرد (معمولاً شیشه نیز در کارخانه نصب می شود). نمای دیوار پرده ای ظاهری یکپارچه تر و جامع تر از الگوهای متداول شبکه ای که شامل اعضای افقی و قائم است دارا می باشد. پانل ها از دو طریق پرس کاری و یا ریخته گری قابل تولید می باشند. روش تولید ریخته گری در صورتی که تعداد قطعات مشابه زیاد باشد اقتصادی می شود.



ث- سیستم پوشش ستون و تیر پیشانی
این سیستم گرچه در واقع یک دیوار پرده ای محسوب نمی شود متشکل از پوشش های روی ستون بوده و توسط قطعات پانل پیشانی متکی به ستون و در دهانه ستون تا ستون قرار می گیرد. قطعات شیشه ای پرکننده همانند روش در جا هم می تواند به صورت پیش ساخته و هم به صورت در جا اجرا شود.

شکل ۸-۶- انواع دیوار پرده‌ای شیشه-آلومینیوم

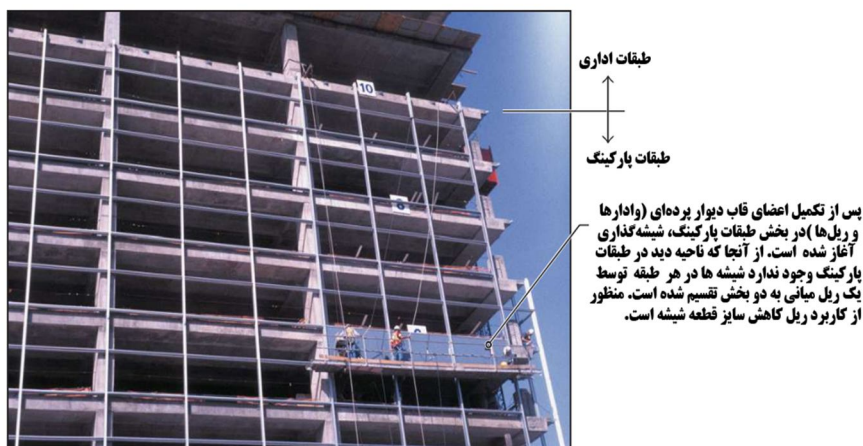
۸-۵-۲- مه‌ار دیوار پرده‌ای شیشه-آلومینیوم درجا به سازه

مشابه سایر دیوارهای پرده‌ای دیوار پرده‌ای شیشه‌ای هم باید به منظور ایجاد امکان تغییرات ابعادی (در محدوده رواداری‌های مجاز)، از قاب سازه‌ای ساختمان فاصله داشته باشد. حداقل فاصله لازم ۵ سانتی‌متر است. برای ساختمان‌های بلند فاصله بیشتری ممکن است مورد نیاز باشد.

۸-۵-۳- مه‌ار بار مرده و مه‌ارهای انبساطی

همانگونه که در شکل ۸-۶ الف نشان داده شده است یک دیوار پرده‌ای شیشه-آلومینیوم درجا متشکل از اعضای قائم (وادارها) و اعضای افقی (ریل‌ها) می‌باشد. مقاطع وادارها و ریل‌ها مشابه و معمولاً قوطی هستند. دیوار از طریق وادارها به قاب سازه‌ای ساختمان متصل می‌شود. در ابتدا تمامی وادارها نصب و سپس ریل‌ها مابین آنها قرار می‌گیرد. به طور معمول سه ریل در هر طبقه قرار داده می‌شود که جای لازم برای دو قطعه شیشه ایجاد می‌نماید- شیشه دید و شیشه پیشانی.

در یک ساختمان (یا در بخشی از ساختمان) زمانی که شیشه دید وجود نداشته باشد، مثل پارکینگ در یک ساختمان چندطبقه، ریل‌های میانی تنها به منظور کاهش ابعاد قطعات شیشه در نظر گرفته می‌شود. دو ریل در طبقه در چنین مواردی متداول است، (شکل ۸-۷). فاصله مرکز تا مرکز وادارها بسته به شدت بار جانبی و ظاهر مطلوب نما، معمولاً ۱/۵ تا ۲ متر است.





شکل ۸-۷- مراحل نصب دیوار پرده‌ای شیشه-آلومینیوم درجا در یک ساختمان اداری که در آن طبقات زیرین پارکینگ و طبقات بالایی اداری است.

به منظور تسهیل انبساط و انقباض وادارها که به سبب تغییرات حرارت روی می‌دهد، هر وادار باید دارای درز انبساط باشد. از این رو هر وادار شامل قطعات با طول کوتاه (طول به میزان یک یا دو طبقه) است که در محل درزهای انبساط در هر دو انتها قطع می‌شوند، (شکل ۸-۸).

درزهای انبساط خزش ستون‌های بتن‌آرمه و خیز ناشی از بار زنده تیرهای پیرامونی که وادارها به آنها متصل شده‌اند را نیز جذب می‌نمایند. لذا پهنای درز انبساط برای هر پروژه باید جداگانه تعیین شود. باید توجه داشت که درز انبساط تنها آزادی حرکت در راستای قائم را فراهم می‌آورد.

چون تمام بارهای روی دیوار پرده‌ای از طریق وادارها به قاب سازه‌ای منتقل می‌شود، برای هر وادار یک بست مهارتی مخصوص بار مرده (به طور ساده بست ثقلی DL) باید تامین شود که برای تحمل بار ثقلی و جانبی ناشی از باد و زلزله وارده بر آن بخش از دیوار که به وادار منتقل می‌شود طراحی می‌شود.

یک بست ثقلی (DL) به طور کامل وادار را در محل اتصال مهار می‌کند لذا وادار در سه جهت اصلی در محل تکیه گاه بار مرده بی حرکت است. بست ثقلی (DL) باید به گونه‌ای طراحی شود که نیروهای مرده و نیروهای جانبی اعمال شده به وادار را به قاب سازه‌ای ساختمان منتقل نماید.

دو نوع سیستم دهانه برای وادارها در دیوار پرده‌ای شیشه-آلومینیوم مورد استفاده قرار می‌گیرد، شکل ۸-۹:

- سیستم وادار تک دهانه
- سیستم وادار دو دهانه

در سیستم وادار تک دهانه، هر وادار فقط یک طبقه را پوشش می‌دهد. بنابراین بست‌های ثقلی (DL) در هر طبقه به غیر از طبقه همکف که فونداسیون بارمرده پایین‌ترین وادار را تحمل می‌کند نیاز است، شکل ۸-۹ الف.

در سیستم وادار دو دهانه ، وادارها دو طبقه را پوشش می‌دهند. بنابراین هر وادار می‌تواند یک بست ثقیلی (DL) داشته باشد، مهارها در طبقات مختلف پیش‌بینی می‌شوند، (شکل ۸-۹ ب). تفاوت دیگر بین سیستم های یک دهانه و دو دهانه این است که مهارهای انبساطی (به طور ساده FSJEX) هم در طبقات مختلف نیاز است. در سیستم یک دهانه تنها یک بست لرزه‌ای (EX) و فقط در طبقه دوم ساختمان ضرورت دارد.

بست‌های ثقیلی (DL) و لرزه‌ای (EX) از جنس فولاد یا آلومینیوم هستند و وادارها به آنها پیچ می‌شوند. همانگونه که در شکل ۸-۹ ب نشان داده شده است تقریباً شکل دو بست یکسان است. تنها تفاوت بین آنها آن است که در بست ثقیلی (DL) دو سوراخ بالایی دایروی و در بست لرزه‌ای (EX) دو سوراخ بالایی در جهت قائم به صورت شیاری است که امکان حرکت قائم را فراهم می‌نماید.

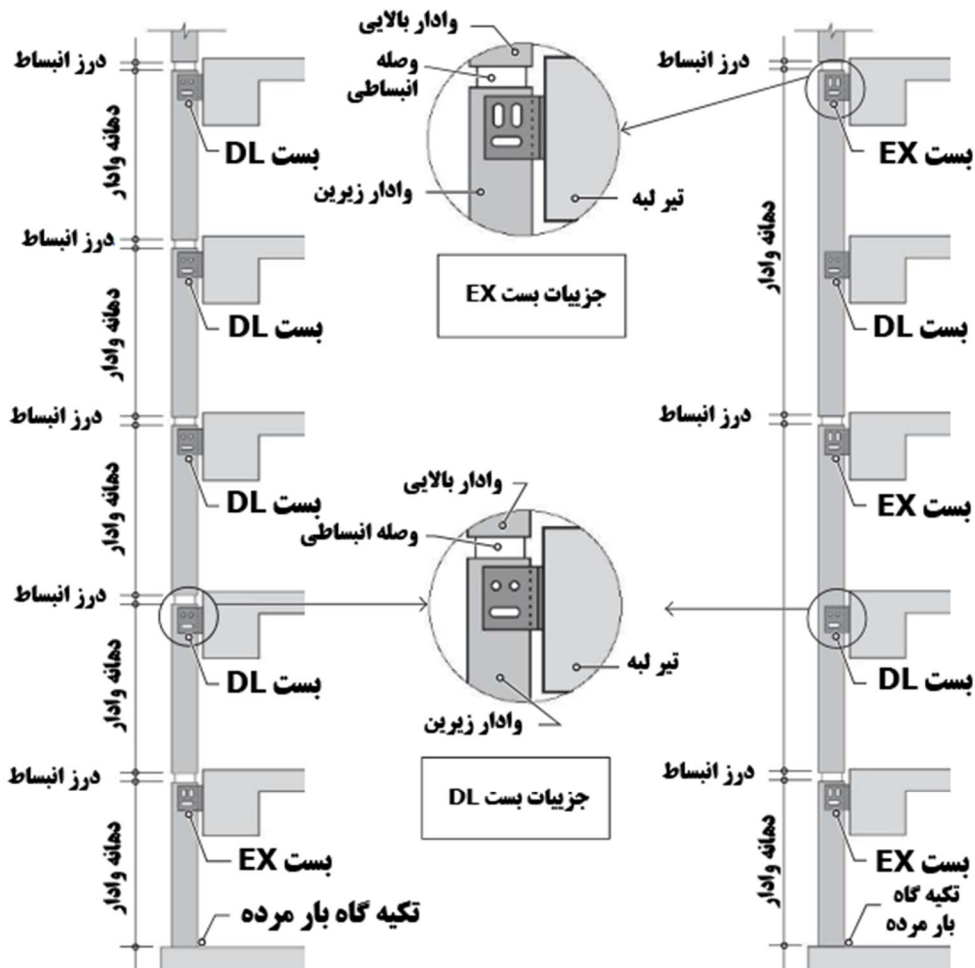


شکل ۸-۸- نمونه اتصال انبساطی بین دو قطعه وادار

۸-۵-۴- اتصال وادار به بست ثقیلی (DL) یا بست لرزه‌ای (EX)

شکل ۸-۱۰ نحوه اتصال یک وادار به بست ثقیلی (DL) یا بست لرزه‌ای (EX) را نشان می‌دهد. مهار وادار به بست ثقیلی (یا بست لرزه‌ای EX) یک فرآیند دو مرحله ای دارد. مرحله اول شامل ایجاد اتصال موقت بین وادار و بست می‌باشد که در شکل ۸-۱۰ ب نشان داده شده است. پس از آنکه تمام وادارها در یک راستای قائم تراز شدند، اتصال دائمی بین وادار و بست ایجاد می‌شود.

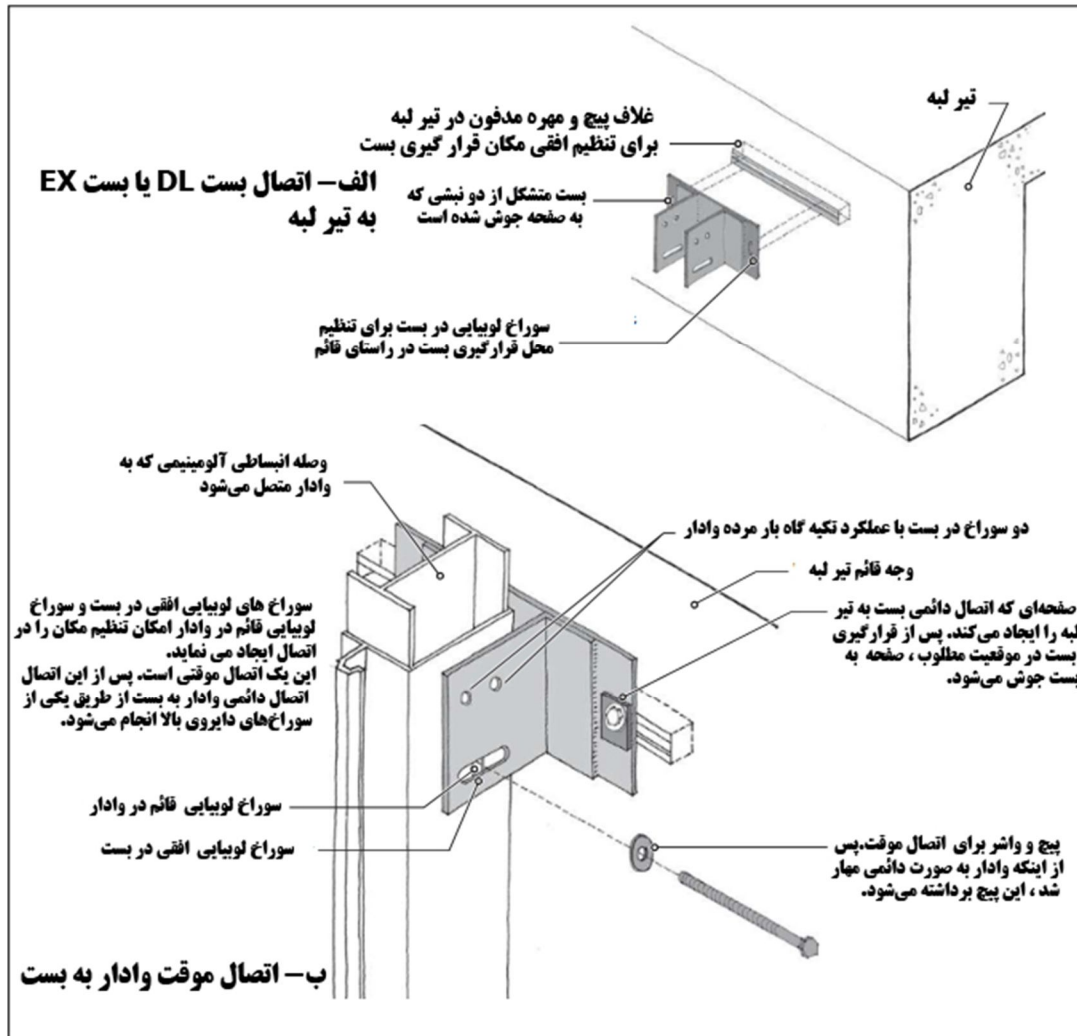
اتصال دائمی نیازمند سوراخ کاری وادارها در محل های از پیش سوراخ شده موجود در بست ها است شکل ۸-۱۰ پ، ت و ث. نصب دیوار پرده ای شیشه-آلومینیوم توسط گروه نصب تولیدکننده یا توسط گروه سوم نصاب مورد تایید تولیدکننده باید انجام شود.

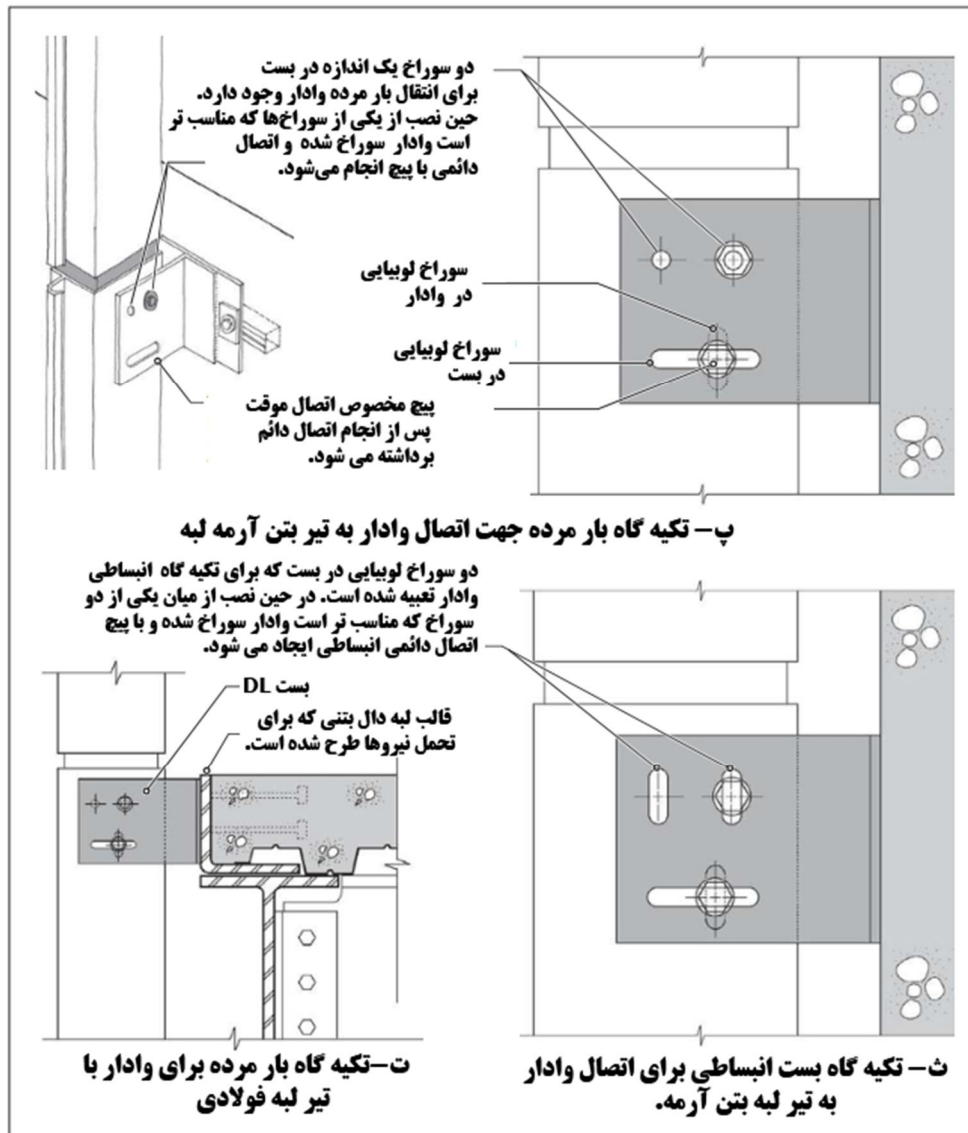


الف-سیستم وادار تک دهانه
دهانه هر وادار طول یک طبقه است و شامل یک بست DL در بالاست که وادار از آن آویز است. اولین وادار از پایین با تکیه گاه بار مرده روی فونداسیون آغاز می شود و در بالا به یک بست EX ختم می شود. وادار بالایی به صورت کشویی روی وصله انبساطی که در وادار پایینی قرار داد به صورت آزاد می لغزد.

ب-سیستم وادار دو دهانه
دهانه هر وادار طول دو طبقه است. در طبقات میانی با بست DL به کف طبقه متصل است. هر وادار به صورت آزاد در هر دو انتها در محل درز انبساط امکان لغزش دارد. در هر دو انتها وادار به بست EX ختم می شود.

شکل ۸-۹ - سیستم های تکیه گاهی برای دیوارهای پرده ای شیشه-آلومینیوم با وادار تک و دو دهانه . قابل ذکر است که هر وادار تنها یک تکیه گاه بار مرده دارد.





شکل ۸-۱۰- جزئیات اتصال تیپ وادار به تیر پیرامونی

۸-۵-۵- اتصال ریل به وادار

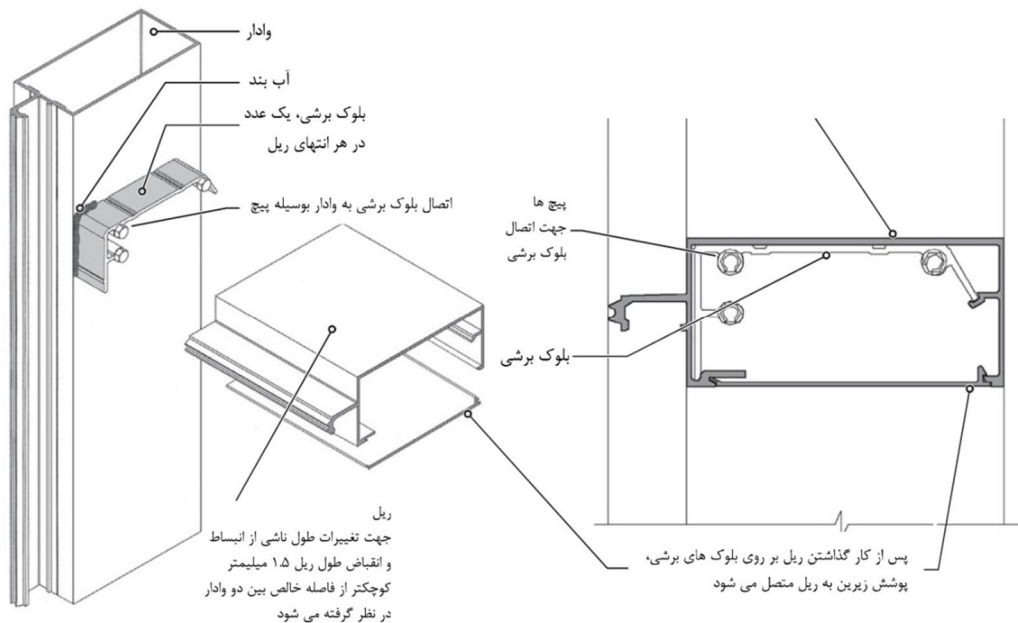
در این نوع نمای ساختمانی از روشهای متفاوتی جهت اتصال ریل به وادار استفاده می شود. یک روش متداول این اتصال، استفاده از قطعات آلومینیومی (که به آن بلوک برشی (shear block) گفته می شود) می باشد که به وسیله پیچ به وادارها متصل می شوند. پس از نصب بلوک های برشی، ریل ها به این قطعات آلومینیومی چفت می شوند، به طوری که هر یک از بلوک های برشی در یک انتهای ریل قرار گیرد (شکل ۸-۱۱). بنابراین هیچ بستنی بین ریل و بلوک برشی مورد استفاده قرار نمی گیرد. از آنجا که طول هر یک از ریلها کوچک می باشد (در حدود $1/2 - 1/8$ متر)، در نتیجه فضای اندکی جهت جلوگیری از آسیب ناشی از انبساط و انقباض ریل مورد نیاز می باشد. به طور کلی طول ریل در حدود $1/5$ میلی متر از فاصله خالص بین دو وادار کمتر در نظر گرفته می شود.

۸-۵-۶- دیوارهای پرده ای نصب شده از داخل و نصب شده از خارج ساختمان

یکی از عوامل تعیین کننده شکل مقاطع مورد استفاده در وادارها و ریل‌ها، نوع نمای شیشه‌ای از لحاظ نصب از خارج و یا نصب از داخل می‌باشد (شکل ۸-۱۱)

در روش نصب از خارج، پانل‌های شیشه دیوار، از خارج ساختمان به وسیله کارگرانی که بر روی داربست مستقر شده اند نصب می‌شوند. این روش نصب دارای کارایی لازم نمی‌باشد و علاوه بر آن به دلیل استفاده از داربست، پرهزینه نیز می‌باشد. به طور کلی این روش در سازه‌های کوتاه تا متوسط مورد استفاده قرار می‌گیرد. پانل‌های شیشه در روش نصب از خارج به دو روش در جای خود مهار می‌شوند:

- به وسیله صفحه‌های فشاری نگهدارنده شیشه^۱
- آب‌بند سیلیکونی سازه‌ای که باعث چسباندن شیشه می‌شود^۲



شکل ۸-۱۱- اتصال متداول ریل به وادار در دیوارهای پرده‌ای شیشه-آلومینیوم

در روش نصب از داخل، پانل‌های شیشه ای به وسیله کارگرانی که در طبقات سازه مستقر شده‌اند نصب می‌شوند. این روش نسبت به روش نصب از خارج کارآمدتر است، چرا که نیازی به استفاده از داربست ندارد. مقطع عرضی ریل‌ها و وادارها در این روش بسیار پیچیده‌تر از روش نصب از خارج می‌باشند. این روش در سازه‌های بلند مرتبه انتخاب مناسبی است.

¹ pressure plate-captured glass

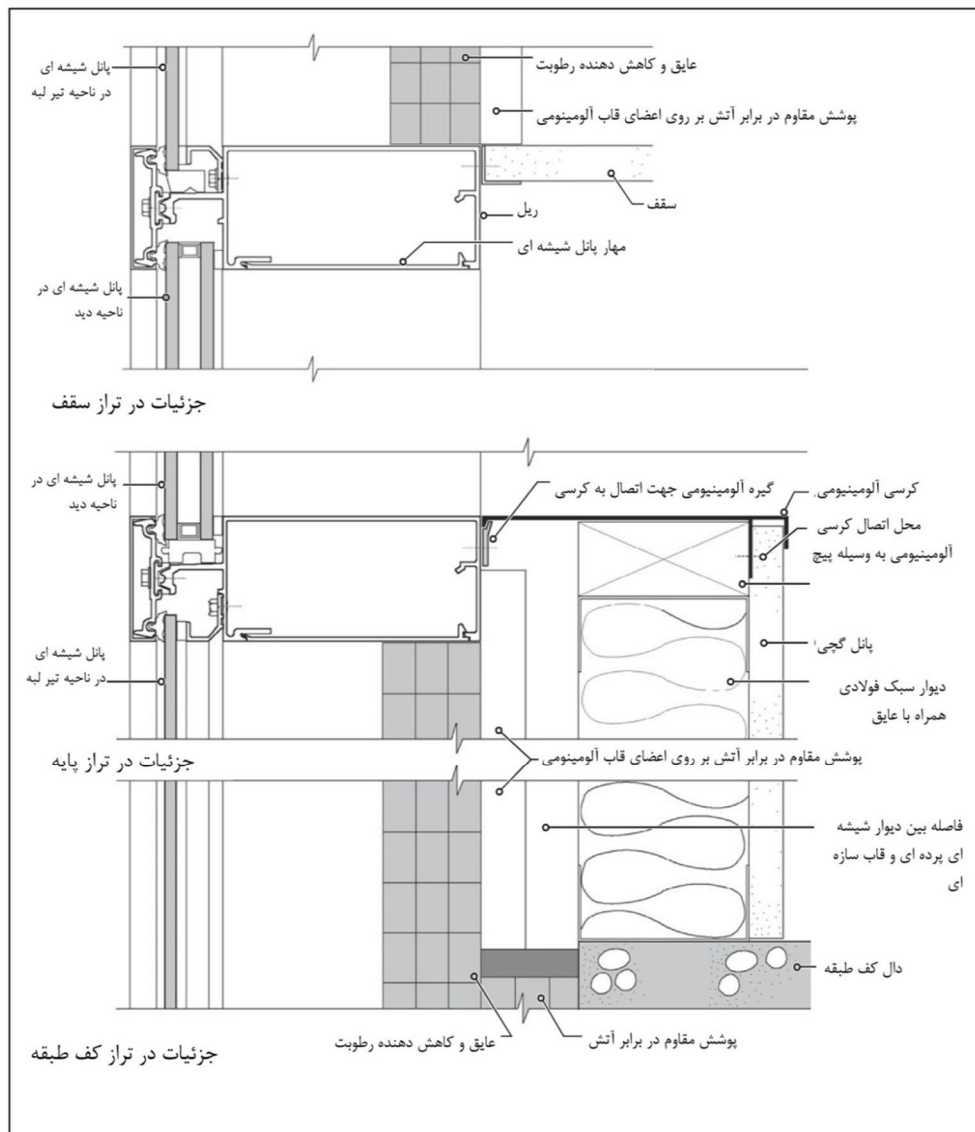
² structural silicone sealant-adhered glass

۸-۵-۷- جزئیات دیوارهای پرده ای شیشه ای در ساختمان های مرتفع

شکل ۸-۱۲ جزئیات متداول دیوار شیشه‌ای (نصب از خارج) را در ساختمان‌های مرتفع در ترازهای کف طبقات، سقف طبقات و آستانه پنجره (پایه) نمایش می‌دهد. در تراز آستانه پنجره یک کرسی آلومینیومی^۱ قرار دارد که سطح تمام شده شده داخلی را شامل می‌شود. این کرسی آلومینیومی از یک طرف به تیر پیرامونی که به ریل متصل است چفت می‌شود و از طرف دیگر به المان نگهدارنده متصل می‌شود. معمولاً از شیشه‌های مقاوم در برابر حرارت در ناحیه تیرهای پیرامونی سازه استفاده می‌شود. دیوارهای پرده‌ای مقاوم در برابر حریق باید از نفوذ دود و آتش از طبقه‌ای به طبقه دیگر جلوگیری کنند. برای این منظور از پشم معدنی نیمه صلب^۲ که با فشار در داخل فضای بین دیوار پرده‌ای و تیر پیرامونی جا داده شده است استفاده می‌شود. برای حصول نفوذ ناپذیری کامل این لایه، آب بندهای مقاوم در برابر آتش مورد استفاده قرار می‌گیرند. این جزئیات در شکل ۸-۱۲ نمایش داده شده است.

^۱ stool

^۲ Semi rigid mineral wool



شکل ۸-۱۲- جزئیات دیوار پرده‌ای نصب شده از خارج ساختمان در تراز کف طبقه، پایه و سقف

۸-۵-۸- دیوارهای پرده‌ای شیشه‌ای یکپارچه

در دیوارهای پرده‌ای شیشه‌ای یکپارچه قطعات پیش‌ساخته دیوار که بر روی آنها شیشه‌های نما نصب شده است، جهت اتصال به سازه، به محل پروژه حمل می‌شوند. در این نوع دیوار، به جای استفاده از وادارها و ریل‌ها، قطعات دیوار به صورت تک تک در کنار یکدیگر قرار گرفته و دیوار شیشه‌ای را تشکیل می‌دهند. شکل ۸-۱۳ مراحل نصب دیوارهای شیشه‌ای یکپارچه به سازه را نمایش می‌دهد.

قطعات دیوار طوری طراحی می‌شوند که با قطعات مجاور در وادارها، و با قطعات بالا و پایین در ریل‌ها جفت شوند. ریل بالایی قطعه پایینی به ریل پایینی قطعه بالایی متصل می‌شود. همانطور که در شکل ۸-۱۳ نشان داده شده است قطعات اتصال تعبیه شده در ریل بالایی قطعه زیرین، در فضای خالی تعبیه شده در ریل پایینی قطعه فوقانی به طور کامل جفت

می شود. این جزئیات باید برای مقاومت در برابر بار جانبی طراحی شود و مشابه جزئیات به کار رفته در دیوارهای ساخت درجا می باشد.

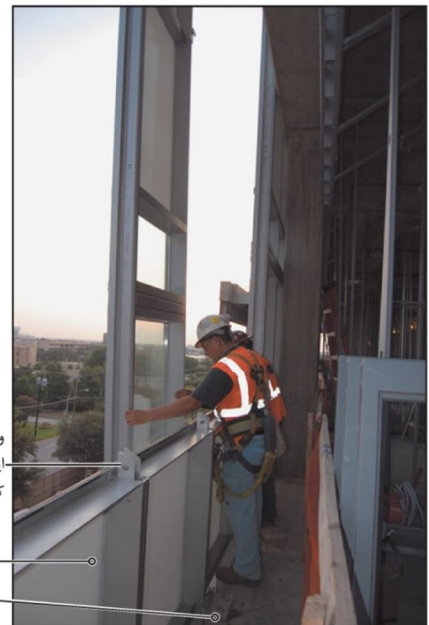
مقاومت قطعات دیوار در برابر بار ثقلی به وسیله بست هایی که به کف طبقات متصل است، حاصل می شود (شکل ۸-۱۳). دو قطعه مجاور دیوار جهت انتقال بار ثقلی از یک بست استفاده می کنند.



با استفاده از جرثقیل قطعات دیوار پرده ای به محل نصب حمل می شوند



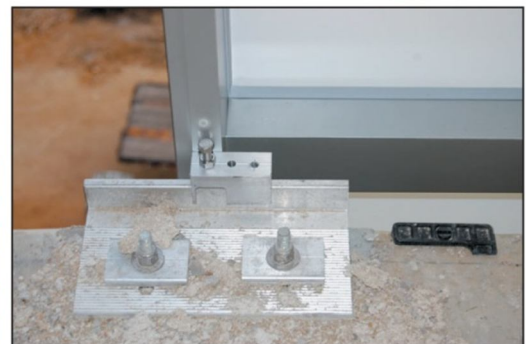
قطعه جدید با اتصال وادارهای قطعه فوقانی به وصله های قطعه پایینی نصب می شود. این وصله ها جهت توسعه نما و همچنین ایجاد مقاومت در برابر بار جانبی کاربرد دارند.



وصله ها در قطعه زیرین. این وصله ها جهت توسعه نما و نیز جابجایی کردن آنها کاربرد دارند.
قطعاتی که نصب شده اند
بست های بار ثقلی



اعمال نیرو به قطعه جدید جهت نصب به اتصالات



مهر یکی از قطعات نما به سازه بوسیله بست های بار ثقلی

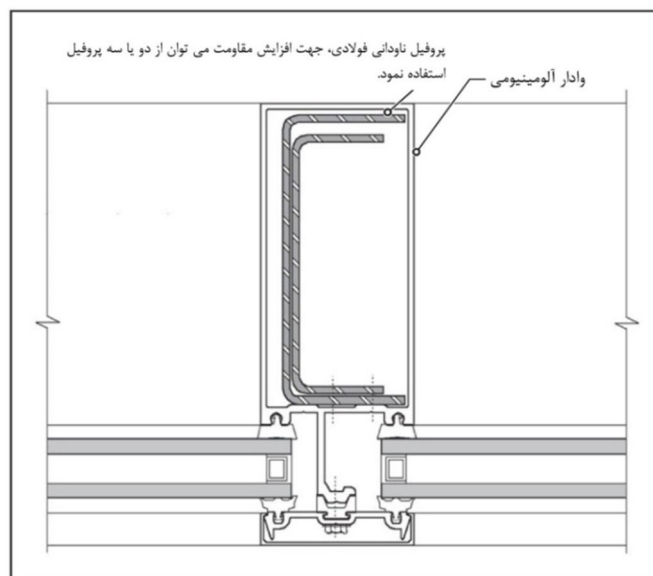
شکل ۸-۱۳ - مراحل نصب دیوار پرده ای یکپارچه

۸-۵-۹- عملکرد سازه‌ای دیوارهای شیشه - آلومینیوم

مهمترین نیاز سازه‌ای دیوارهای آلومینیوم - شیشه توانایی آنها در مقابله با بارهای جانبی (به طور خاص بار باد)، و نیز ایستادگی در برابر ضربه اجسام خارجی که در هنگام وقوع تند بادهای (در مناطق طوفان خیز) ممکن است به دیوار برخورد کنند، می‌باشد. بست‌های بار ثقلی دیوارهای شیشه - آلومینیوم، که وزن دیوار را به سازه منتقل می‌کنند، باید برای تحمل بارهای لرزه‌ای و باد طراحی شوند. همچنین جزئیات لازم جهت مقاومت دیوارهای پرده‌ای در برابر بارهای جانبی، بر اساس روابط نیروهای جانبی ارائه شده در فصل سوم باید انجام شود

در مناطقی که شدت بار جانبی در آنها زیاد است، برای تامین مقاومت کافی بهتر است از مقاطع فولادی در داخل وادارها استفاده شود (شکل ۸-۱۴). مقاطع فولادی و وادارها به یکدیگر به شکلی متصل می‌شوند که با یکدیگر به طور مختلط عمل کنند. به طور معمول مقاطع C یا I شکل به عنوان مقاطع قرار گرفته در وادارها استفاده می‌شود. مقاطع C شکل نسبت به مقاطع I شکل قابلیت جای‌گیری در کنار یکدیگر را دارند، به طوری که ممکن است در یک وادار به طور همزمان از ۲ یا ۳ مقطع C شکل استفاده شود. پروفیل‌های فولادی قرار گرفته در داخل وادارها باید برای جلوگیری از واکنش گالوانیک بین آلومینیوم و فولاد به طور کامل اندود شوند. به عنوان روش جایگزین به جای قرار دادن مقطع فولادی در داخل وادارها، می‌توان وادارها را به یک عضو فولادی قاب سازه‌ای متصل نمود (شکل ۸-۱۴).

این روش معمولاً در دیوارهای آلومینیوم - شیشه بلند، در هنگامی که وادارها دارای تکیه‌گاهی در وسط ارتفاع نباشند، استفاده می‌شود. این تکیه‌گاه‌ها مشابه تکیه‌گاه‌هایی که در نماهای ساختمان‌های مرتفع توسط کف طبقات تامین می‌شود، است.



شکل ۸-۱۴- افزایش مقاومت وادارها بوسیله مقاطع فولادی



شکل ۸-۱۵- دیوار پرده‌های بلند، جهت تامین مقاومت جانبی به قاب فولادی سازه متصل شده است

منابع و مراجع

- ۱- مقررات ملی ساختمان، مبحث ۶- بارهای وارد بر ساختمان، ۱۳۹۲
- ۲- استاندارد ملی ایران شماره ۱۱۲۷۲، اجزای قائم ساختمان -آزمون مقاومت در برابر ضربه -اجسام ضربه‌ای و روش‌های عمومی آزمون
- 3- ASTM C1242- 05, Standard Guide for selection, Design, and Installation of Dimension Stone Anchoring Systems, 2005
- 4- Mehta M., Scarborough W., Armpriest D., Building construction Principles, Materials, and Systems, Second Edition, Prentice Hall, 2013
- 5- "Building Code Requirements and Specification for Masonry Structures ", Reported by the Masonry Standards Joint Committee (MSJC), 2008
- 6- Building Code Requirements for Masonry Structures, (TMS 402-08/ACI 530-08/ASCE 5-08), 2008
- 7- Specification for Masonry Structures, (TMS 602-08/ACI 530.1-08/ASCE 6-08), 2008
- 8- "Installation Guide for Adhered Concrete Masonry Veneer, 3rd Edition" , the Masonry Veneer Manufacturers Association, January 19, 2009
- 9- Mault, R., EIFS and Stucco inspection and forensic services
- 10- Henkel, F., Holl, D., Schalk, M., Seismic Design and Dry walling, Knauf Gips KG, Germany, 2008
- ۱۱- دستورالعمل کنترل کیفیت صفحات تخته سیمانی، مرکز تحقیقات ساختمان و مسکن، گزارش تحقیقاتی
- 12- Terra Clad, Innovative Manufacturing in Architectural Ceramics, Boston valley Terracotta, 2nd Edition, 2014
- 13- COMPOSITE ROOF AND WALL CLADDING PANEL DESIGN GUIDE, The Metal Cladding & Roofing Manufacturers Association Ltd, MCRMA Technical Paper No. 9, JUNE 1995
- 14- FEMA547, Techniques for the Seismic Rehabilitation of Existing Buildings, 2006
- ۱۵- دستورالعمل مقاوم‌سازی ساختمان‌های بتنی " ، نشریه ض- ، مرکز تحقیقات راه، مسکن و شهرسازی، ۱۳۹۲
- ۱۶- دستورالعمل مقاوم‌سازی ساختمان‌های فولادی " ، نشریه ض- ، مرکز تحقیقات راه، مسکن و شهرسازی، ۱۳۹۱
- 17- Reducing the Risks of Nonstructural Earthquake Damage – A Practical Guide, FEMA E-74 , January 2011
- ۱۸- دستورالعمل مقاوم‌سازی اجزای غیرسازه‌ای ساختمان‌ها و تجهیزات ساختمان‌های شهری " ، نشریه ض- ۶۲۸ ، مرکز تحقیقات راه، مسکن و شهرسازی، ۱۳۹۱
- ۱۹- دستورالعمل مقاوم‌سازی ساختمان‌های نیمه اسکلت " ، نشریه ض- ۶۸۴، مرکز تحقیقات راه، مسکن و شهرسازی، ۱۳۹۱
- ۲۰- استاندارد ۲۸۰۰، آیین نامه طراحی ساختمانها در برابر زلزله، ویرایش ۴، ۱۳۹۳
- 21- IBC 2012, International Building Code, International Code Council, Falls Church, Virginia, 2012.
- 22- "Literature Review on Seismic Performance of Building Cladding Systems" , Cladding Research Institute Emeryville, California ,1995
- 23- ASTM C503- 08a, Standard Specification for Marble Dimension Stone, 2008
- 24- ASTM C568- 08a, Standard Specification for Limestone Dimension Stone, 2008

- 25- ASTM C615-03, Standard Specification for Granite Dimension Stone, 2003
- 26- ASTM C616-08, Standard Specification for Quartz-Based Dimension Stone, 2008
- 27- ASTM C629 – 08, Standard Specification for Slate Dimension Stone, 2008
- 28- BS 8298-3 Code of practice for the design and installation of natural stone cladding and lining, Part3: Stone-faced pre-cast concrete cladding systems
- 29- BS 8298-4 Code of practice for the design and installation of natural stone cladding and lining, Part 4: Rain screen and stone on metal frame cladding systems
- 30- Part 4: Rain screen and stone on metal frame cladding systems
- 31- International Standard, ISO 7892, Vertical building elements-Impact resistance tests-Impact bodies and general test procedures,1988
- 32- British Standard Code of practice for design of non-load bearing external vertical enclosures of buildings, BS 8200:1985
- 33- British Standard, BS EN 14019,Curtain walling-Impact resistance-Performance requirements: 2004
۳۴- استاندارد ملی ایران شماره ۸۰۶۳، پانل‌های ساختمانی - مقاومت فشاری و خمشی روش آزمون
- 35- ASCE 7, Minimum Design Loads for Buildings and Other Structures, American Society of Civil Engineers, New York, New York, 2005.
- 36- ASCE/SEI 41-06, Seismic Rehabilitation of Existing Buildings, ASCE Standard, 2006
- 37- Restandard and commentary for the seismic rehabilitation of building, FEMA356, ASCE, 2000
- 38- ATC 69 (Applied Technology Council), Reducing the Risks of Nonstructural Earthquake Damage State-of-the-Art and Practice Report,2008
- 39- BSSC, NEHRP Recommended Provisions for Seismic Regulations for New Buildings and Other Structures, prepared by the Building Seismic Safety Council for the Federal Emergency Management Agency, Washington, D.C, 1997.
- 40- EN 1998-1:2004, Euro code 8: Design of Structures For Earthquake Resistance (English version, Final Draft), 2004
- 41- FEMA 450, NEHRP Recommended Provisions for Seismic Regulations for New Buildings and Other Structures, Part 1 and 2: Provisions and Commentary, 2004
- 42- Guidelines for Seismic Vulnerability Assessment of Hospitals In Nepal, 2004
- 43- ASCE/SEI 31-03, Seismic Evaluation of Existing Buildings, 2003
- 44- ATC51, US-ITALY collaborative recommendations for improving the seismic safety of hospitals in ITALY, 2000
- 45- ATC51-1, Recommended U.S.-Italy Collaborative Procedures for Earthquake Emergency Response Planning for Hospitals in Italy,2002
- 46- ATC51-2, Recommended US-ITALY collaborative Guidelines for bracing and anchoring nonstructural components in Italian hospital, 2003
- 47- FEMA E74, Reducing the Risks of Nonstructural Earthquake Damage – A Practical Guide , 2011
- 48- Schittich Ch., In detail building skins: concepts, layers, materials. Brikhauser, Berlin, 2001
- 49- Mostaedi A., Facades Monsa de Ediciones, Spain, 2002
- 50- Brock L., Designing the exterior wall. Wiley, New Jersey, 2005
- 51- Ogwezi B., Jeronimidis G., Cook G., Sakula J. & Gupta S., Adaptive buildings' facades for thermal comfort in hot-humid climates, technologies for sustainable built environment TSBE, UK., 2012
- 52- Harvey D. A., Handbook on Low Energy Building and District-Energy System: Fundamentals, Techniques and Examples, Routledge, Toronto, 2006

- ۵۳- جعفری، ر؛ نجفی تبریزی، م؛ گزارشی در مورد سنگ، خصوصیات و ویژگی‌ها، پیشینه، انواع مختلف، روش‌های تولید و تجارت جهانی، با نگرشی بر وضعیت ایران در این صنعت، ۱۳۷۶.
- ۵۴- اختاری، س؛ تعاریف و اطلاعات علمی و فنی در مورد انواع سنگ‌های ساختمانی، فصلنامه دنیای سنگ، شماره هجدهم و نوزدهم، انجمن سنگ ایران، ۱۳۸۹.
- ۵۵- نبیان، ا؛ فرهادیان، ب؛ برادران، م؛ انارکی، غ؛ سنگ‌های تزئینی و نما، چاپ دوم، وزارت معادن و فلزات، ۱۳۷۱.
- ۵۶- امیری ع.، سنگ مصنوعی و تکنولوژی ساخت آن، نشریه معدن و توسعه، سال پنجم، شماره ۲۶۱، ۱۳۸۷.
- ۵۷- شاه نظری، م. ر؛ معتمد، ع. م؛ مصالح ساختمانی، چاپ دوم، اسکار، ۱۳۷۵.
- 58- CWCT, Curtain Wall Installation Handbook, Centre for Window and Cladding Technology, University of Bath, Calverton Down, 2001
- 59- Taylor L., Kaczmar P., Hislop P., External timber cladding 3rd edition BM TRADA 2013
- 60- Davies I., Wood J., External Timber Cladding: Design, Installation and Performance. Edinburg: Arcamedia, Edinburgh Napier University, 2010
- 61- Alexandri E., Green cities of tomorrow, Portugal Sb07 - Sustainable Construction, Materials and Practices: Challenge of the Industry for the New Millennium, Pts 1 and 2, ed. L. Braganca, et al., Amsterdam , 2007
- 62- Koehler M., Green facades-a view back and some visions, Springer, Germany, 2008
- 63- Dunnett N., Kingsbury N., Planting Green Roofs and Living Walls. Timber Press, 2008
- ۶۴- دستورالعمل کاربردی اجرای دیوار سبز بر بدنه ساختمان‌ها، حوزه معاونت خدمات شهری، شهرداری تهران
- 65- ANS Group (Europe), ANS Urban Ruralism (EcoBuild Pamphlet), 2011.
- 66- Hoyano, A., Climatological uses of plants for solar control and the effects on the thermal environment of a building. Energy and Buildings, 1988.
- 67- Cheng, C.Y., K.K.S. Cheung, and L.M. Chu, Thermal performance of a vegetated cladding system on facade walls. Building and Environment, 2010
- 68- Weiland S., Morgan S., & Thomas T, Building façade inspection-part1: considerations. Structure Magazine, pp. 18-19. 2010
- 69- Mehta M., Scarborough W., Armpriest D., Building construction: Principles, Materials, and Systems, New Jersey, Prentice Hall, 2012
- 70- Kimball J., Others, Latent Building Façade Failures, ASCE, American society of civil engineers, New Jersey, USA, 2012.
- 71- Memari Ali M., Aliaari M., Ahmad A. H., Evaluation of Seismic Performance of Anchored Brick Veneer Walls, Performance of Exterior Building Walls, ASTMSTP 1422, P. G. Johnson, Ed., ASTM International, West Conshohocken, PA, 2003.
- 72- Project 111409/01, Façade Investigation, Callahan Tunnel Ventilation Building No. 13, East Boston, MA by Simpson Gumpertz & Heger Inc.
- 73- Nelson E., Ahuja D. and Schönwetter P., Masonry Veneer Failure: A Case Study of Wall Tie Corrosion, Forensic Engineering (2003): pp. 553-563
- 74- Weiland S. L., Morgan S. L., Building façade inspections, part 1: considerations, structure magazine, 18-19, 2010
- 75- Alan J. Brookes, Maarten Meijs, Cladding of Buildings, Fourth Edition, Taylor & Francis, 2008

- 76- Paul G. Johnson, Performance of Exterior Building Walls, ASTM special technical publication; 1422.2003
- 77- DESIGN GUIDE FOR STRUCTURAL BRICK VENEER, THIRD EDITION, Western States Clay Products Association, 2011
- 78- Building Code Requirements for Masonry Structures, (TMS 402-08/ACI 530-08/ASCE 5-08), 2008
- 79- Specification for Masonry Structures, (TMS 602-08/ACI 530.1-08/ASCE 6-08), 2008
- 80- Literature Review on Seismic Performance of Building Cladding Systems, U.S. DEPARTMENT OF COMMERCE Technology~ Administration, 1995
- 81- BS 5385-1:2009, "Wall and floor tiling –Part 1: Design and installation of ceramic, natural stone and mosaic wall tiling in normal internal conditions – Code of practice BSI British Standards", Standards Institution, 2009
- 82- Richard P. Goldberg, " Direct Adhered Ceramic Tile, Stone, Masonry Veneer, and Thin Brick Facades" Technical Manual, LATICRETE International, Inc., 2011
- 83- ANSI A137.1-2012, American National Standard Specifications for Ceramic Tile, 2012
- 84- R. Delgado, Stone Cladding Engineering, Springer Science, New York, 2014
- 85- EAE, European Guidelines for the Application of ETICS, quality with system, 2011
- 86- Kurt R. Hoigard and Michael J. Scheffler, Dimension Stone Use in Building Construction, ASTM STP1499, 2007
- 87- Daniel J. Lemieux, AIA and Paul E. Totten, PE, Building Envelope Design Guide - Wall Systems, Whole Building Design Guide, 2010
- 88 Kurt R. Hoigard, Dimension Stone Cladding: Design, Construction, Evaluation, And Repair, ASTM STP1394, 2000
- 89-ICC (International Code Council), ESR-2810, fiber Cement Wall Panel Cladding System, 2009
- 90- TCNA Handbook for Ceramic, Glass, and Stone Tile Installation, 2014
- 91-ANSI A108/A118/A136.1, American National Specifications for the Installation of Ceramic Tile , 2013
- 92-AAMA 508-07, Voluntary Test Method and specification for Pressure Equalized Rain Screen Wall Cladding Systems, 2007
- 93-AAMA 509-09, Voluntary Test and Classification Method for Drained and Back Ventilated Rain Screen Wall Cladding Systems, 2009
- 94-ASTM E488, Standard Test Methods for Strength of Anchors in Concrete Elements, 2010
- 95-ASTM C666, Standard Test Method for Resistance of Concrete to Rapid Freezing and Thawing, 2008
- 96-ASTM C126, Standard Specification for Ceramic Glazed Structural Clay Facing Tile, Facing Brick and Solid Masonry Units, 2009
- 97-ASTM C67, Standard Test Method for Sampling and Testing Brick and Structural Clay Tiles, 2012
- 98-BS 5385-1:2009, "Wall and floor tiling –Part 1: Design and installation of ceramic, natural stone and mosaic wall tiling in normal internal conditions – Code of practice BSI British Standards", Standards Institution, 2009
- 99- Richard P. Goldberg, " Direct Adhered Ceramic Tile, Stone, Masonry Veneer, and Thin Brick Facades" Technical Manual, LATICRETE International, Inc., 2011

خواننده گرامی

امور نظام فنی و اجرایی سازمان برنامه و بودجه کشور، با گذشت بیش از چهل سال فعالیت تحقیقاتی و مطالعاتی خود، افزون بر هفتصد عنوان نشریه تخصصی - فنی، در قالب آیین نامه، ضابطه، معیار، دستورالعمل، مشخصات فنی عمومی و مقاله، به صورت تالیف و ترجمه، تهیه و ابلاغ کرده است. ضابطه حاضر در راستای موارد یاد شده تهیه شده، تا در راه نیل به توسعه و گسترش علوم در کشور و بهبود فعالیت های عمرانی به کار برده شود. فهرست نشریات منتشر شده در سال های اخیر در سایت اینترنتی nezamfanni.ir قابل دستیابی می باشد.

Islamic Republic of Iran
Plan and Budget Organization

Buildings Facade Design Guidelines

No. 714

Office of Deputy for Technical
and Infrastructure
Development Affairs

Department of Technical and
Executive Affairs

nezamfanni.ir

Road, Housing & Urban
Development Research
Center

Department of Research

www.bhrc.ac.ir

Public buildings
Implementation Organization

Office of Deputy for Planning
and Engineering

www.cobi.gov.ir

2016

این ضابطه

با عنوان «دستورالعمل طراحی سازه‌ای و الزامات و ضوابط عملکردی و اجرایی نمای خارجی ساختمان‌ها» ضوابط طراحی و اجرای نماهای مختلف تحت اثر بارهای وارد بر آن نظیر بارهای لرزه‌ای، باد، ضربه و نیز عوامل محیطی که روی دوام و پایداری نما تاثیرگذار است بیان شده و راهکارهای مناسب برای مهار آنها ارائه شده است. این دستورالعمل مشتمل بر ۸ فصل می‌باشد. در فصل اول انواع نماهای متداول از نظر نوع مصالح به کار رفته و نیز نحوه اجرا و اتصال بررسی شده است. در فصل دوم الزامات اجزای نما و در فصل سوم بارهای وارد بر نما و معیارهای پذیرش آن ارائه شده است. از فصل چهارم تا فصل هشتم به ترتیب الزامات طراحی و اجرای نماهای متداول مشتمل بر نمای سنگی، آجری، سیمانی، سرامیک، کامپوزیت و شیشه به تفصیل ارائه شده است.