

۱- کدام عبارت در مورد اتصالات خورجینی در سازه های فولادی صحیح تر است؟
 ۱- چون در این اتصال تیرها از دو طرف به ستون وصل می شوند از کماتش ستون جلوگیری می کند.

۲- در مقابل زلزله مقاوم تر است.

۳- در آئین نامه راجع به اتصالات خورجینی بحثی نشده است.

۴- موارد ۱ و ۲ صحیح است.

۲- کدام عبارت در مورد بادبندها در سازه های فولادی صحیح تر است؟

۱- بادبندهای زانویی از بادبندهای ضربدری شکل پذیری بیشتری دارند.

۲- بادبندهای ضربدری از بادبندهای زانویی شکل پذیری بیشتری دارند.

۳- با هم فرقی ندارند.

۴- هیچکدام.

۳- از یک لوله برای ستون استفاده شده است. اگر طول ستون و شرایط تکیه گاهی و

ضخامت لوله ثابت باشد با افزایش شعاع متوسط لوله به $1/2$ برابر، بار مجاز ستون:

۱- $1/2$ برابر می شود.

۳- کمتر از $1/2$ برابر می شود.

۲- بیش از $1/2$ برابر می شود.

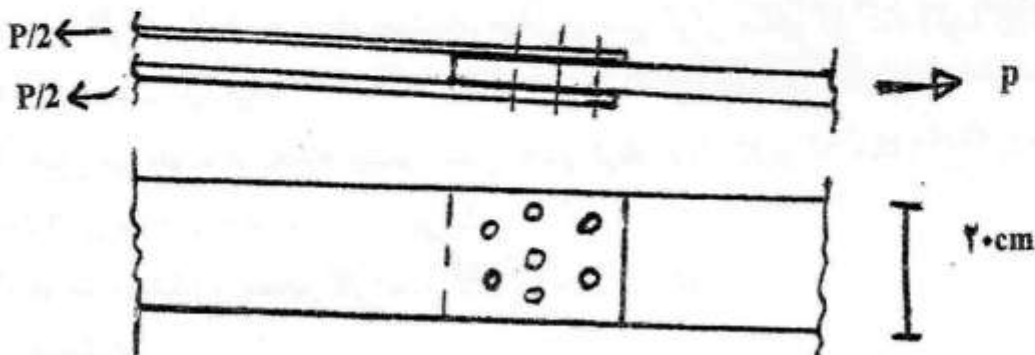
۴- تفاوتی نمی کند.

۴- ورق های فولادی مطابق شکل بهم پیچ شده اند. ضخامت ورق میانی ۱۸ میلیمتر و

ورق های بالا و پایین هر یک یک سانتیمتر است. اگر مقاومت برشی مجاز هر پیچ ۷۵۰۰

کیلوگرم و تنش مجاز ورق ها ۱۴۰۰ کیلوگرم بر سانتیمتر مربع باشد، حداکثر مقدار مجاز P

تقریباً چند تن است؟ (قطر پیچها هر کدام ۲ سانتیمتر می باشد)



۴۰-۱

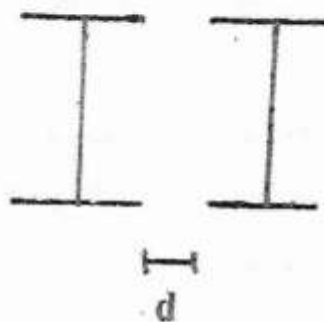
۶۴-۲

۳۲-۳

۵۲/۵-۴

۵- در مورد ستون های فلزی دوپل از نظر سازه ای کدام عبارت صحیح تر است؟

۱- اگر بین ستون ها فاصله نباشد و آنها را بهم جوش بدهیم تحمل بار بیشتری دارد.



۲- هرچه فاصله آنها (d) بیشتر باشد از نظر کماتش موضعی مقاومتر است.

۳- مناسب ترین وضع اینست که فاصله (d) برابر ارتفاع مقطع باشد.

۴- هیچکدام.

۶- کدام عبارت در مورد دیوار برشی فولادی صحیح تر است؟

۱- مشخصات دیوار برشی بستگی به ارتفاع سازه ندارد.

۲- نمی توان در دیوار برشی بازشو ایجاد کرد.

۳- دیوار برشی فولادی برای مقاومت در برابر بارهای افقی مانند زلزله استفاده می شود.

۴- همه موارد.

۷- کدام عبارت زیر صحیح تر است؟

۱- کماتش جانبی تیر فقط در اثر نیروی برشی اتفاق می افتد.

۲- کماتش جانبی تیر فقط در اثر اعمال گشتاور پیچشی اتفاق می افتد.

۳- در سازه های معمولی کماتش جانبی اتفاق نمی افتد.

۴- هیچکدام.

۸- در یک سازه فولادی علیرغم اینکه در نقشه های اجرایی فقط برای لبه های ساق های

افقی و قائم نبشی فوقانی در اتصال مفصلی تیر به ستون علامت جوش نشان داده شده

است جوشکار برای محکم کاری اقدام به جوش دادن کلیه وجوه این بال نبشی به بالای

تیر و ستون نموده است. کدامیک از موارد زیر را تأیید می کنید؟

۱- جوشکار باید اقدام به حذف جوشهای اضافی و تمیز کردن سطح کار کند بگونه ای که صدمه ای

به هیچ قسمت وارد نیاید.

۲- چون در جهت استحکام بیشتر اتصال اقدام کرده است نیازی به حذف آن نیست ولی هزینه

جوشکاری مازاد بر نقشه پرداخت نمی شود.

۳- هزینه جوشکاری مطابق کار انجام شده پرداخت می شود.

۴- هیچکدام.

۹- در یک سازه فولادی، مطابق نقشه های اجرایی ورق فوقانی یک اتصال صلب به ضخامت ده میلیمتر با جوش نفوذی کامل داده شده است. هرگاه مجری ورقی به ضخامت ۱۲ میلیمتر استفاده کرده ولی جوشکاری با نفوذ ناقص باشد کدام عبارت زیر صحیح است؟

- ۱- کار مردود است و باید توسط مجری و به هزینه وی اصلاح گردد.
- ۲- اگر میزان نفوذ حداقل ۸۵ درصد باشد قابل قبول است.
- ۳- اگر میزان نفوذ حداقل ۹۰ درصد باشد قابل قبول است.
- ۴- کار مردود است و بایستی توسط مجری اصلاح گردد ولی مابه التفاوت قیمت ورق ۱۲ میلیمتر با ۱۰ میلیمتر به وی پرداخت شود.

۱۰- برای جوشکاری فولاد با مقاومت بالا کدام عبارت صحیح تر است؟

- ۱- باید فولاد را حرارت داد و سپس جوش داد.
- ۲- باید از الکتروود مخصوص استفاده کرد.
- ۳- می توان از روش جوشکاری معمولی استفاده کرد.
- ۴- ترکیب موارد ۱ و ۲.

۱۱- در بتن ساخته شده از آب شور دریا مقاومت منظور شده در محاسبات چند درصد مقاومت آزمایشگاهی بتن با همان مشخصات با آب شیرین می باشد؟

- ۱- ۸۰ ۲- ۷۵ ۳- ۵۰ ۴- هیچکدام.

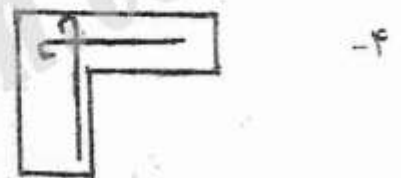
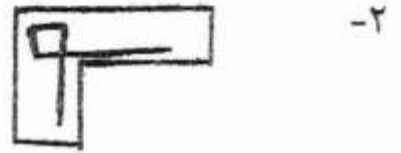
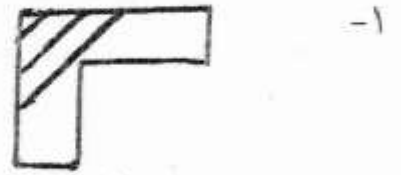
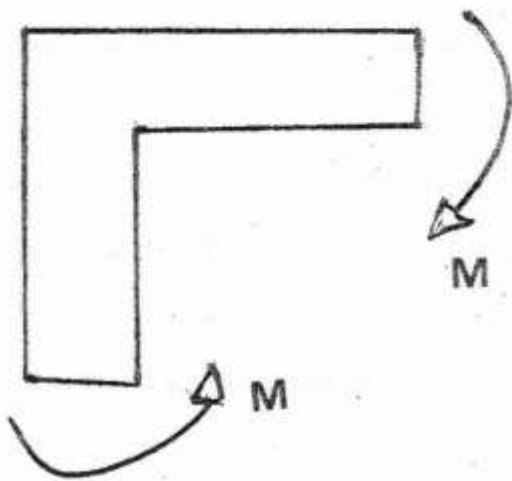
۱۲- در مورد خزش در بتن کدام عبارت زیر صحیح تر است؟

- ۱- هر چه نسبت حجمی سنگدانه در بتن بیشتر باشد مقدار خزش کمتر خواهد بود.
- ۲- هر چه رطوبت نسبی هوا کمتر باشد مقدار خزش کمتر خواهد بود.
- ۳- خزش در همه بتن ها یکسان است.
- ۴- خزش فقط بستگی به درصد فولاد در بتن دارد.

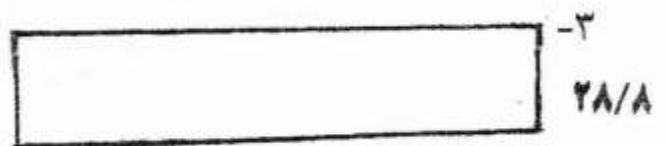
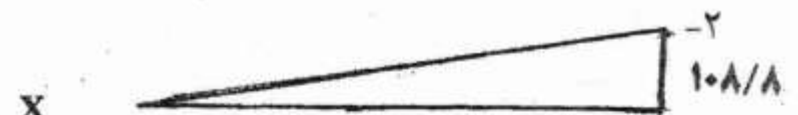
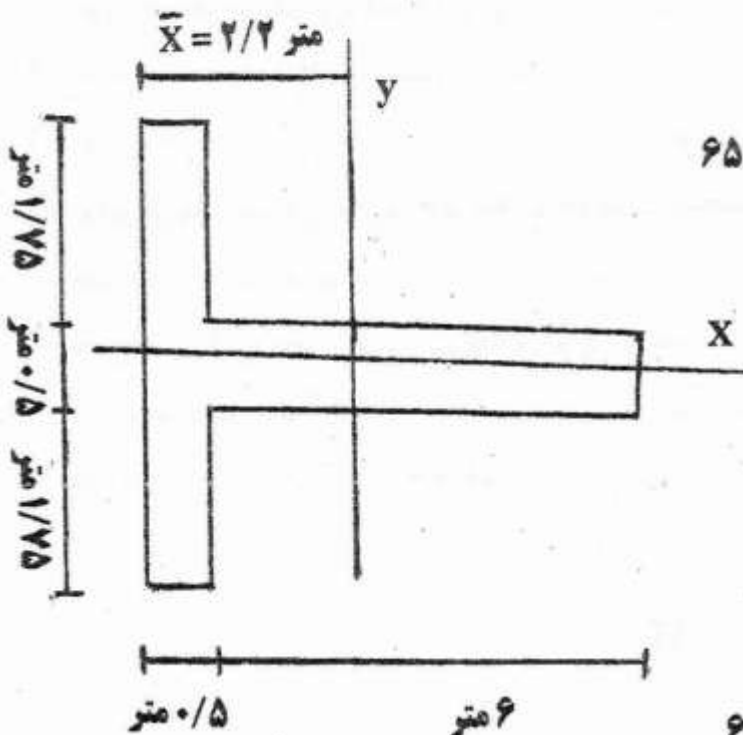
۱۳- کدام عبارت در مورد خم قلاب خاموت صحیح تر است؟

- ۱- خم قلاب کلیه خاموتها در تیرها، ستونها، و غیره بایستی ۱۳۵ درجه باشد.
- ۲- خم قلاب کلیه خاموتها در تیرها، ستونها، و غیره بایستی ۹۰ درجه باشد.
- ۳- در تیرها باید حتماً ۱۳۵ درجه باشد ولی در سایر موارد ۹۰ درجه کافی است.
- ۴- در ستون ها باید ۱۳۵ درجه باشد ولی در سایر موارد ۹۰ درجه کافی است.

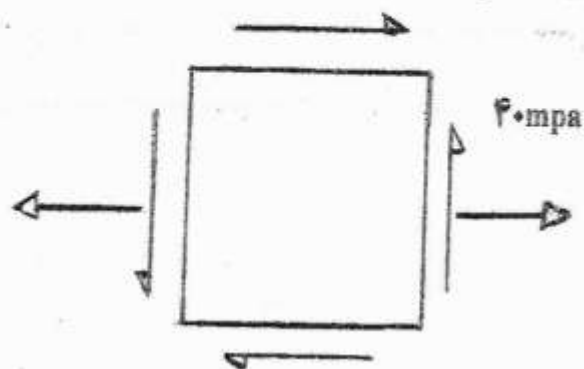
۱۴- برای آرمانورگذاری یک اتصال که مطابق شکل تحت گشتاور M قرار دارد کدام مدل مناسبتر است؟



۱۵- اگر دیوار برشی مطابق شکل تحت اثر بارهای $M=130$ تن متر و $N=42$ تن قرار گیرد، کدام نمودار توزیع تنش در مقطع دیوار را بهتر نشان می دهد؟
 $I_y = 18/6 m^4$ (واحدها Ton/m^2)



۱۶- در عنصر شکل مقابل حداکثر تنش فشاری در این نقطه چند مگا پاسکال است؟



۲۰-۱

۶۰-۲

۴۰√۲-۳

۴-صفر

۱۷- اگر یک میله برنجی را حرارت دهیم:

۱- همواره در آن تنش فشاری ایجاد می شود. ۳- در شرایط خاص در آن تنش ایجاد می شود.

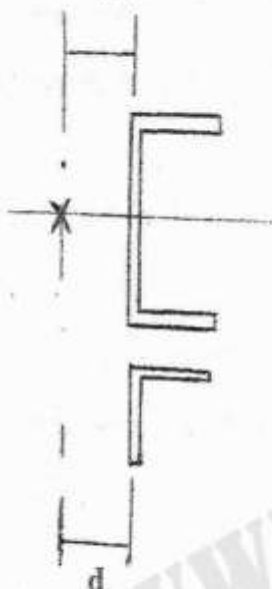
۲- همواره در آن تنش کششی ایجاد می شود. ۴- در هیچ شرایطی تنش ایجاد نمی شود.

۳/۴cm

۱۸- در شکل مقابل فاصله مرکز برش ناودانی تا وسط ساق آن

(d) ۳/۲ سانتیمتر است. اگر همان ناودانی از وسط نصف شود

فاصله (d) چند سانتیمتر است؟



۳/۲-۱

۰-۲

۱/۶-۳

۶/۴-۴

۱۹- دو تخته مطابق شکل به یکدیگر چسبیده و بارگذاری شده است، اگر مقاومت برشی

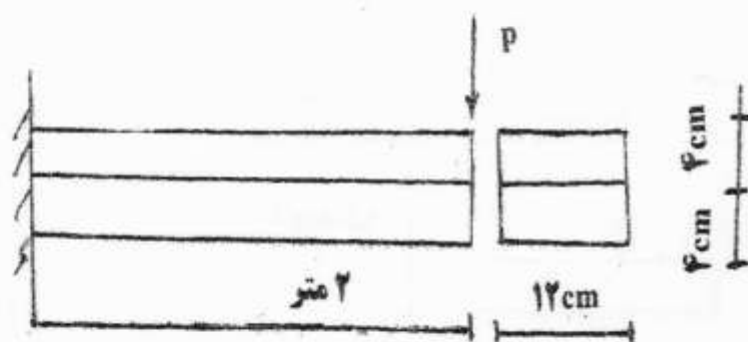
چسب ۲۰ کیلوگرم بر سانتیمتر مربع باشد حداکثر مقدار مجاز P چند کیلوگرم است؟

۱۹۲۰-۱

۶۴۰-۲

۹۶۰-۳

۱۲۸۰-۴

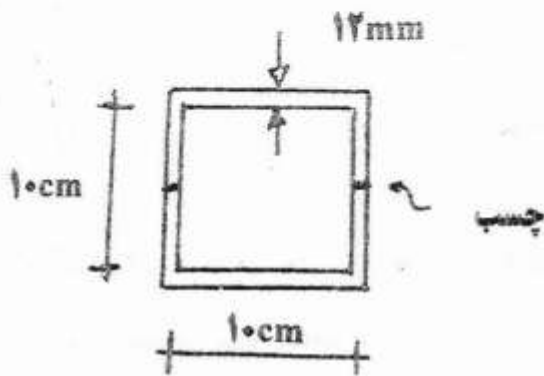


۲۰- دو ناودانی مطابق شکل بهم چسبیده و تحت گشتاور پیچشی قرار دارد اگر مقاومت مجاز برشی چسب ۴۰ کیلوگرم بر سانتیمتر مربع باشد، حداکثر مجاز گشتاور پیچشی وارده تقریباً چند کیلوگرم متر است؟

۹۶-۱

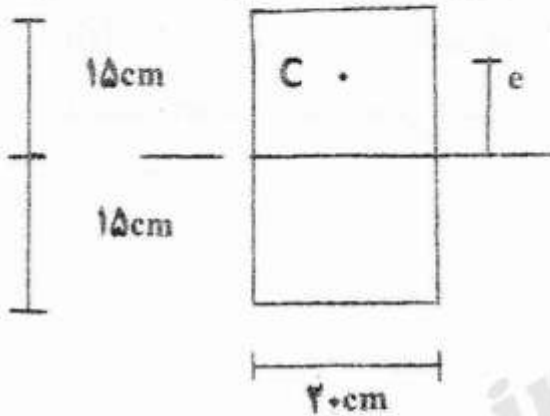
۱۹۲۰-۲

۴۸۰-۳



۴- به چسب بستگی ندارد.

۲۱- یک ستون آجری با ابعاد شکل روبرو تحت اثر بار فشاری P در نقطه C به فاصله e از مرکز مقطع قرار دارد. کدام عبارت زیر صحیح تر است؟



۱- فاصله e تأثیری در مقاومت ندارد.

۲- بهتر است e کمتر از ۱۰ سانتیمتر باشد.

۳- هرچه e کمتر باشد بهتر است.

۴- موارد ۲ و ۳ صحیح است.

۲۲- نقش شناژ در پی عبارتست از:

۱- جلوگیری از جابجایی افقی پی ها.

۲- مقابله با نشست های نسبی.

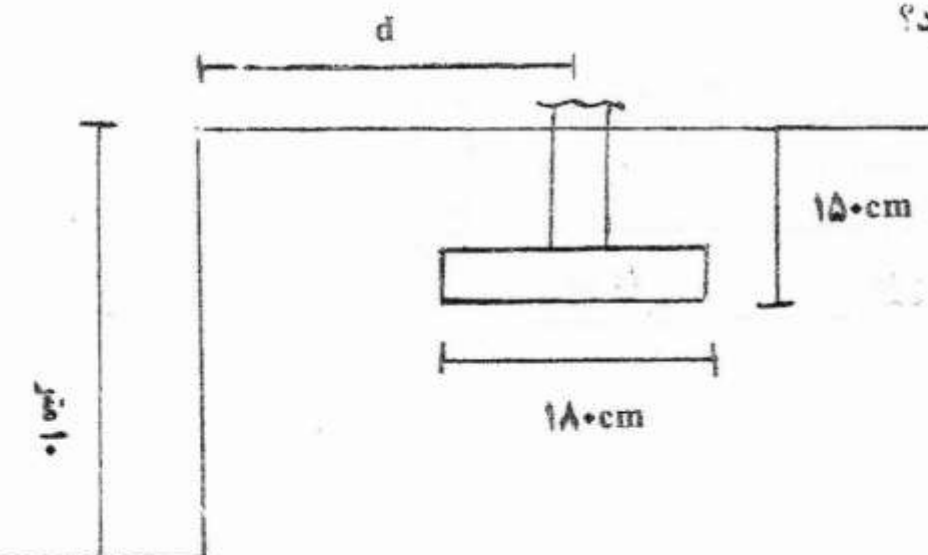
۳- کاهش سطح پی های منفرد.

۴- موارد ۱ و ۲ صحیح است.

۲۳- قرار است در مجاورت پی مطابق شکل به عمق ۱۰ متر گودبرداری شود. حداقل

فاصله محور ستون از دیواره گودبرداری (d) چند متر باشد که بتوان در اثر گودبرداری از

ظرفیت باربری صرفنظر کرد؟



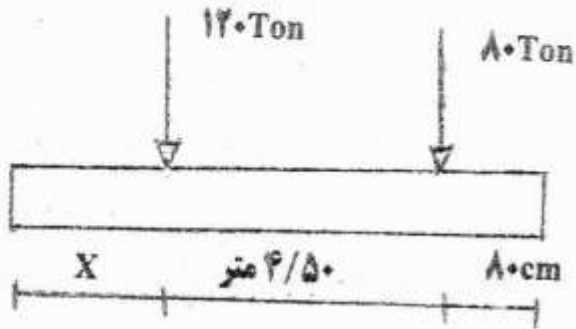
۸/۵۰-۱

۱۲/۷۰-۲

۱۳/۳۰-۳

۴/۵۰-۴

۲۴- در پی مرکب مطابق شکل که برای بارستون کناری و داخلی طرح می شود طول X باید چند متر باشد؟



۱- ۲/۵۰

۲- ۰/۸۰

۳- ۱/۷۰

۴- ۱/۲۰

۲۵- در طراحی پی های مستقر بر بستر سنگی کدامیک از نکات زیر باید مورد توجه قرار گیرد؟

۱- طبقه بندی نوده سنگ بستر.

۲- شیب سنگ.

۳- وجود هرگونه لایه های ضعیف، قابل انحلال و یا هرگونه حفاری در زیر پی.

۴- همه موارد فوق.

۲۶- برای طرح یک پی مستطیلی به ابعاد ۲×۶ متر در عمق $۱/۵$ متری حفاری گمانه شناسایی تا چه عمقی از سطح زمین باید انجام شود؟

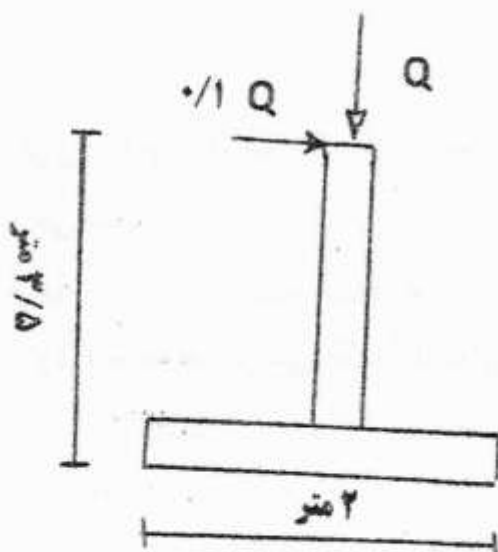
۴- ۶ متر.

۳- ۸/۵ متر.

۲- ۷/۵ متر.

۱- ۱۵/۵ متر.

۲۷- پی مربع مطابق شکل تحت اثر بار قائم Q و بار افقی $Q/۱$ در ارتفاع $۳/۵$ متری قرار دارد. اگر $Q=۵۰۰KN$ باشد حداکثر تنش در زیر پی چند مگا پاسکال است؟



۱- ۰/۳۸

۲- ۱۲۵

۳- ۰/۴۶

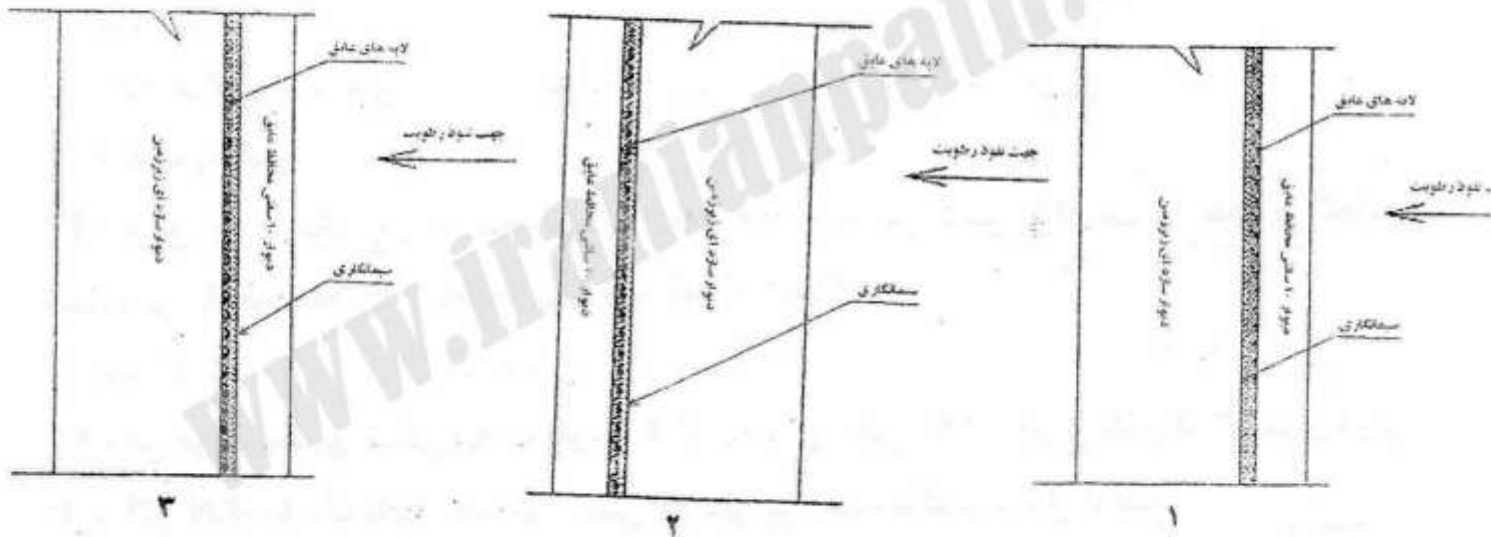
۴- هیچکدام.

۲۸- ایجاد درز انقطاع در ساختمان های مجاور بدلیل کدام عامل است؟

- ۱- پیشگیری از بروز روانگرایی خاک زیر پی.
- ۲- جداکردن پی ساختمان های مجاور بمنظور پیشگیری آسیب دیدن هنگام گودبرداری.
- ۳- جلوگیری از ضربه متقابل ساختمانهای مجاور هنگام زلزله.
- ۴- هیچکدام.

۲۹- کدامیک از عبارات زیر صحیح تر است؟

- ۱- برای تنظیم سطح زیر قیرگونی می توان از ملات سیمان استفاده کرد.
 - ۲- برای تنظیم سطح زیر قیرگونی می توان از شفته آهک استفاده کرد.
 - ۳- برای کف سرویس ها جهت آب بندی بهتر است از شفته آهک استفاده شود.
 - ۴- فرقی نمی کند. در همه جا می توان از ملات سیمان یا شفته آهک استفاده کرد.
- ۳۰- کدامیک از جزئیات داده شده در شکل برای عایق بندی دیوار زیرزمین قابل قبول است؟



- ۱- شکل ۱. ۲- شکل ۲. ۳- شکل ۳. ۴- شکل ۱ و ۳.

۳۱- برای برآورد تقریبی گچکاری ساختمان معمولی چند برابر سطح زیربنای ساختمان لحاظ می شود؟

- ۱- دو برابر. ۲- چهار برابر. ۳- سه برابر. ۴- هیچکدام.

۳۲- اجاره ماهیانه تقریبی یک آپارتمان به ارزش ۵۰ میلیون تومان چند تومان است؟

- ۱- ۳۷۵/۰۰۰ تومان. ۲- ۵۶۰/۰۰۰ تومان. ۳- ۲۵۰/۰۰۰ تومان. ۴- ۵۰۰/۰۰۰ تومان.

۳۳- نظر شما در رابطه با استفاده از بلوکهای یونولیتی در سقفهای تیرچه بلوک چیست؟

۱- علیرغم سبکی، مصالح مناسبی نیست. فقط در صورت استفاده نوع کندسوز و ایجاد پوشش از زیر سقف مطابق ضوابط قابل قبول است.

۲- با توجه به سبکی وزن و کاهش بار مرده، مصالح بسیار مناسبی است و نسبت به سایر انواع بلوک های مرسوم ارجحیت دارد.

۳- فقط نوع کندسوز آن نسبت به سایر انواع بلوک ارجحیت دارد.

۴- چنانچه به سطح زیرین آن از پوشش ضد حریق پاشیده شده باشد بر سایر بلوک ها ارجحیت دارد.

۳۴- کدام عبارت در مورد گچ صحیح است؟

۱- گچ ساختمانی برای ملات گچ در نقاطی که میزان رطوبت نسبی هوا کمتر از ۶۰ درصد باشد مناسب است.

۲- گچ مرمری از خمیر کردن پودر گچ در محلول زاج و بازپخت آن در ۵۰۰۰ درجه حرارت حاصل می شود.

۳- افزودن آهک به گچ آن را تندگیرتر می کند.

۴- موارد ۱ و ۲ صحیح است.

۳۵- فردی در مجاوت یک ساختمان قدیمی فاقد شناژبندی، اقدام به گودبرداری نموده است. که موجب ترک خوردگی ساختمان مجاور و ورود خسارت به آن شده است.

کدامیک از موارد زیر صحیح تر است؟

۱- جبران کامل خسارت بعهده فردی است که بدون بکار بستن تمهیدات خاص اقدام به گودبرداری نموده است.

۲- نظر باینکه ساختمان آسیب دیده فاقد شناژبندی لازم و ایمنی کافی بوده است کل خسارت بعهده مالک ساختمان است.

۳- خسارت وارده به تساوی بعهده طرفین است.

۴- در صورتیکه گودبرداری حداقل یک متر از ساختمان موجود فاصله داشته باشد، خسارت بعهده مالک ساختمان و در غیر اینصورت بعهده فردی است که گودبرداری کرده است.

۳۶- در یک پارکینگ اگر فاصله محور ستونها ۷/۵۰ متر باشد طبق آئین نامه فضای

پارکینگ چند خودرو می تواند در کنار هم پارک شود؟

۱- ۲ ۲- ۳ ۳- ۱ ۴- بستگی به مدل خودرو دارد.

۳۷- در مورد نمای ساختمان که در مجاورت خیابان قرار دارد کدام عبارت صحیح تر است؟

۱- برای بازشو به ابعاد 100×120 سانتیمتر می توان از شیشه معمولی استفاده کرد.

۲- استفاده از نمای شیشه ای کلاً ممنوع است.

۳- استفاده از نمای شیشه ای پیوسته در ساختمان های مسکونی مجاز نمی باشد.

۴- موارد ۱ و ۲ صحیح است.

۳۸- پس از بتن ریزی یک سقف تیرچه بلوک توسط پیمانکار، شب هنگام بدلیل سرمای

شدید سقف دچار یخزدگی شده است. کدام راه حل زیر را مناسب تر می دانید؟

۱- پیمانکار موظف است سقف را تخریب و مجدداً اجرا نماید. هزینه های مربوط به تخریب و اجرای مجدد به عهده پیمانکار است.

۲- پیمانکار موظف است سقف را تخریب و مجدداً اجرا نماید. هزینه های مربوط به تخریب و اجرای مجدد به عهده کارفرما است.

۳- پیمانکار موظف است سقف را تخریب و مجدداً اجرا نماید. هزینه های مربوط به تخریب و اجرای مجدد نصف بعهد پیمانکار و نصف بعهد کارفرما است.

۴- پیمانکار یک شبکه آرماتور حرارتی بر روی سقف موجود اجرا و مجدداً به ضخامت ۵ سانتیمتر بتن ریزی می نماید. هزینه آن بعهد پیمانکار است.

۳۹- برای احداث یک مغازه یک طبقه با ابعاد 4×5 متر و ارتفاع ۴ متر دیوارهای طولی و

دیوار انتهایی عرضی دیوار آجری به ضخامت ۴۵ سانتیمتر اجرا شده است. این ساختمان

دارای شناژبندی افقی تحتانی و فوقانی در تراز سقف و ۴ شناژ قائم در چهارگوشه می

باشد. درب مغازه در ضلع چهارمتری قرار دارد. در رابطه با انطباق با آیین نامه ۲۸۰۰ کدام

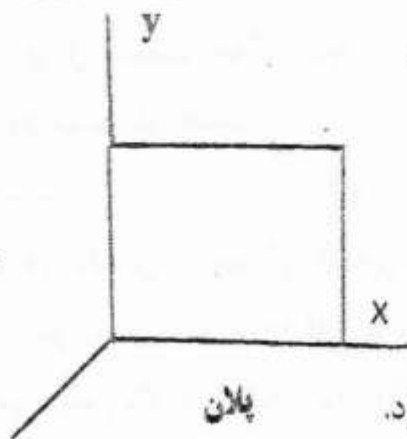
عبارت صحیح است؟

۱- تطابق ندارد. چون بازشو از حد مورد نظر آیین نامه تجاوز کرده است.

۲- تطابق ندارد. چون سطح نسبی دیوار در جهت عرضی کافی نیست.

۳- در صورتیکه کیفیت اجرایی مناسب دارد از نظر آیین نامه مشکلی ندارد.

۴- موارد ۱ و ۲ صحیح است.



۴۰- پلان یک ساختمان مطابق شکل است. در مورد طراحی

در مقابل زلزله کدام عبارت زیر صحیح تر است؟

۱- ساختمان باید همیشه در جهت X مقاومت کافی داشته باشد.

۲- در ساختمان نباید در جهت Y از قاب خمشی استفاده کرد.

۳- مؤلفه شتاب زلزله در جهت Z هیچگاه تأثیری بر ساختمان ندارد.

۴- در طراحی ساختمان همه احتمالات در همه جهات باید در نظر گرفته شود.

۴۱- در مورد ضریب رفتار R در سازه های قاب فولادی با اتصالات خورجینی متوسط کدام عبارت صحیح تر است؟

۱- R در ساختمانهای دارای دیوار برشی بتن مسلح ویژه از ساختمانهای دارای مهاربند هم محور فولادی کوچک تر است.

۲- R در ساختمانهای دارای دیوار برشی بتن مسلح ویژه از ساختمانهای دارای مهاربند هم محور فولادی بزرگ تر است.

۳- R در ساختمانهای دارای دیوار برشی بتن مسلح ویژه با ساختمانهای دارای مهاربند هم محور فولادی مساوی است.

۴- ضریب رفتار در این موارد تعریف نشده است.

۴۲- کدامیک از عبارات زیر صحیح تر است؟

۱- اسفالت سرد اصولاً جزء روسازی به حساب نمی آید و هر چند در عمل استفاده می شود ولی از نظر فنی قابل قبول نیست.

۲- هرچند نام آن اسفالت سرد است ولی قیر آنرا حتماً باید حرارت داد.

۳- اسفالت سرد را می توان در مسافت های زیاد حمل و سپس پخش کرد.

۴- اسفالت سرد فقط در صورتی قابل قبول است که در کارخانه تهیه شود.

۴۳- در دستورکار مقدار قیر مصرفی برای اندود نفوذی ناخوانا می باشد که اعداد زیر بر

حسب کیلوگرم بر متر مربع محتمل است. کدام عدد منطقی تر به نظر می رسد؟

۱۲۰-۴

۰/۱۲-۳

۱۲-۲

۱/۲-۱

۴۴- برای تثبیت خاک بستر راه چنانچه خاک رسی با دامنه خمیری زیاد باشد، کدام مصالح مناسبتر است؟

۱- سیمان. ۲- گچ. ۳- آهک. ۴- هریک از موارد فوق.

۴۵- در تحلیل دینامیکی طیفی سازه کدام عبارت صحیح تر است؟

- ۱- در هر دو جهت باید حداقل سه مود اول نوسان در نظر گرفته شود.
- ۲- در جهت زلزله باید حداقل سه مود اول را در نظر گرفت ولی در جهت دیگر یک مود کافی است.
- ۳- در هر دو جهت همه مودهای نوسان را باید لحاظ کرد.
- ۴- سازه ها همواره فقط در جهت زلزله طراحی و محاسبه می شوند.

۴۶- در کدامیک از موارد زیر کارشناس باید از انجام کارشناسی امتناع نماید/

- ۱- ۱- حق الزحمه او بمبلغ مورد تقاضا پرداخت نشده باشد.
- ۲- کارشناس با یکی از طرفین دعوا قرابت نسبی یا سببی درجه اول داشته باشد.
- ۳- کارشناس با یکی از طرفین دعوا قرابت نسبی یا سببی درجه دوم داشته باشد.
- ۴- موارد ۲ و ۳.

۴۷- چنانچه کارشناس در موضوعی شروع به کارشناسی نموده و اقداماتی انجام داده باشد ولی بدلایلی خارج از اختیار وی اجرای کارشناسی منتفی گردد:

- ۱- چون خارج از اختیار و درخواست کارشناس بوده حق الزحمه تعیین شده باید پرداخت شود.
- ۲- کارشناس بخشی از دستمزد متناسب با کار انجام شده یا وقت صرف شده دریافت می کند.
- ۳- کارشناس ۵۰٪ دستمزد تعیین شده را دریافت می کند.
- ۴- کارشناس دستمزد تعیین شده را دریافت می کند ولی باید اقدامات کارشناسی را به اتمام برساند.

۴۸- در مورد قرار کارشناسی کدام عبارت زیر صحیح است؟

- ۱- کارشناس مکلف به پذیرش قرار است که از طرف دادگاه به او ارجاع می شود.
- ۲- قرار کارشناسی به کارشناس اعلام می شود اگر قبول کرد باید انجام بدهد.
- ۳- در مورد پرداخت دستمزد باید با کارشناس توافق شود.
- ۴- همه موارد فوق.

۴۹- چنانچه یک کارشناس در مقابل اخذ وجه به نفع یکی از طرفین اظهار نظر نماید:

- ۱- اگر از طرف دادگاه تعیین شده باشد به حبس و جریمه نقدی محکوم می شود.
- ۲- اگر از طرف طرفین دعوا تعیین شده باشد به حبس و جریمه نقدی محکوم می شود.
- ۳- اگر از طرف طرفین دعوا تعیین شده باشد فقط به جریمه نقدی محکوم می شود.
- ۴- موارد ۱ و ۲ صحیح است.

۵۰- اگر موضوعی به کارشناس ارجاع شود که صلاحیت آن موضوع به او داده نشده است؟

- ۱- فقط در صورتی باید آنرا انجام دهد که در آن زمینه تخصص داشته باشد.
- ۲- اگر در آن زمینه تخصص کافی ندارد باید از یک فرد متخصص کمک بگیرد.
- ۳- باید از پذیرش آن خودداری کند.
- ۴- حق الزحمه وی نصف تعرفه است.

«موفق و مؤید باشید»

www.iranianpath.com

پاسخنامه رشته راه و ساختمان ۱۳۹۰/۱۳/۱۹

	۲-۴۱	۴-۲۱	۳-۱
	۳-۴۲	۱-۲۲	۱-۲
	۱-۴۳	۲-۲۳	۲-۳
	۳-۴۴	۳-۲۴	۱-۴
	۱-۴۵	۴-۲۵	۴-۵
	۴-۴۶	۲-۲۶	۳-۶
	۲-۴۷	۱-۲۷	۴-۷
	۱-۴۸	۳-۲۸	۱-۸
	۴-۴۹	۱-۲۹	۱-۹
	۳-۵۰	۴-۳۰	۴-۱۰
		۳-۳۱	۴-۱۱
		۱-۳۲	۱-۱۲
		۱-۳۳	۱-۱۳
		۴-۳۴	۳-۱۴
		۱-۳۵	۴-۱۵
		۲-۳۶	۱-۱۶
		۳-۳۷	۳-۱۷
		۱-۳۸	۲-۱۸
		۱-۳۹	۴-۱۹
		۴-۴۰	۱-۲۰